



HS THIẾT KẾ KỸ THUẬT PHẦN NỘI THẤT

CÔNG TRÌNH: NHÀ Ở GIA ĐÌNH CẢI TẠO KẾT HỢP XÂY MỚI
ĐỊA CHỈ: 124 TRẦN HỮU TRANG, P. 10, Q. PHÚ NHUẬN, TP. HCM
CHỦ ĐẦU TƯ: MS. TRẦN DIỆU MINH HẢI



PHỐI CẢNH PHÒNG KHÁCH

HẠNG MỤC PHÁT HÀNH:

THIẾT KẾ SƠ BỘ	<input type="checkbox"/> PRELIMINARY
TRÌNH DUYỆT	<input type="checkbox"/> YOUR APPROVAL
THAM KHẢO	<input type="checkbox"/> REFERENCE
THI CÔNG	<input checked="" type="checkbox"/> CONSTRUCTION
CHỈNH SỬA	<input type="checkbox"/> REVISED
HOÀN CÔNG	<input type="checkbox"/> AS - BUILT

C. Sửa	Ngày chỉnh sửa	Nội dung chỉnh sửa bổ sung	Kí duyệt
01			
02			
03			
04			
05			

LƯU Ý:
 - Bản vẽ này không được dùng để thi công nếu không được chứng nhận và phải được đọc cùng với bản vẽ của các bộ môn kỹ thuật liên quan.
 - Toàn bộ kích thước trong hồ sơ là kích thước hoàn thiện.
 - Cote cao độ trên bản vẽ là cote hoàn thiện công trình.
 - Không sử dụng thước để đo kích thước trực tiếp trên bản vẽ.
 - Bản vẽ và thiết kế này được giữ bản quyền và không sao chép nếu không được sự chấp thuận của chủ đầu tư.

TÊN DỰ ÁN - PROJECT NAME

**NHÀ Ở GIA ĐÌNH
CẢI TẠO KẾT HỢP XÂY MỚI**

ĐỊA ĐIỂM XÂY DỰNG - PROJECT LOCATION
124 TRẦN HỮU TRẠNG, PHƯỜNG 10,
QUẬN PHÚ NHUẬN, TP. HCM

CHỦ ĐẦU TƯ - OWNER

Ms TRẦN DIỆU MINH HẢI

TU VẤN THIẾT KẾ
DESIGN CONSULTANT



CÔNG TY CP ĐẦU TƯ & TƯ VẤN TK - XD

ĐẠI PHÁT

Trụ sở: C31 đường D8, P. Bình An, Quận 2, Tp. Hồ Chí Minh
Website: www.daiphatbuilding.vn
Email: dpcons.building@gmail.com

TỔNG GIÁM ĐỐC
GENERAL MANAGER

PHAN HOÀI TRẦN

TÊN BẢN VẼ - DRAWING TITLE

**PHỐI CẢNH PHÒNG
KHÁCH TẦNG 1**

CHỦ TRÌ THIẾT KẾ
DESIGNED BY

TRẦN NHƯ DUY

THIẾT KẾ
DRAWN BY

PHẠM NGUYỄN LÂM THẢO

QUẢN LÝ KỸ THUẬT
CHECKED BY

PHẠM ĐỨC TOÀN

NGÀY PHÁT HÀNH - DATE 02.2021

KÝ HIỆU BẢN VẼ - SHEET NUMBER

NT-01



PHỐI CẢNH PHÒNG KHÁCH

HẠNG MỤC PHÁT HÀNH:

THIẾT KẾ SƠ BỘ	<input type="checkbox"/> PRELIMINARY
TRÌNH DUYỆT	<input type="checkbox"/> YOUR APPROVAL
THAM KHẢO	<input type="checkbox"/> REFERENCE
THI CÔNG	<input checked="" type="checkbox"/> CONSTRUCTION
CHỈNH SỬA	<input type="checkbox"/> REVISED
HOÀN CÔNG	<input type="checkbox"/> AS - BUILT

C. Sửa	Ngày chỉnh sửa	Nội dung chỉnh sửa bổ sung	Kí duyệt
01			
02			
03			
04			
05			

LƯU Ý:
 - Bản vẽ này không được dùng để thi công nếu không được chứng nhận và phải được đọc cùng với bản vẽ của các bộ môn kỹ thuật liên quan.
 - Toàn bộ kích thước trong hồ sơ là kích thước hoàn thiện.
 - Cote cao độ trên bản vẽ là cote hoàn thiện công trình.
 - Không sử dụng thước để đo kích thước trực tiếp trên bản vẽ.
 - Bản vẽ và thiết kế này được giữ bản quyền và không sao chép nếu không được sự chấp thuận của chủ đầu tư.

TÊN DỰ ÁN - PROJECT NAME

**NHÀ Ở GIA ĐÌNH
CẢI TẠO KẾT HỢP XÂY MỚI**

ĐỊA ĐIỂM XÂY DỰNG - PROJECT LOCATION
124 TRẦN HỮU TRẠNG, PHƯỜNG 10,
QUẬN PHÚ NHUẬN, TP. HCM

CHỦ ĐẦU TƯ - OWNER

Ms TRẦN DIỆU MINH HẢI

TU VẤN THIẾT KẾ
DESIGN CONSULTANT



CÔNG TY CP ĐẦU TƯ & TƯ VẤN TK - XD

ĐẠI PHÁT

Trụ sở: C31 đường D8, P. Bình An, Quận 2, Tp. Hồ Chí Minh
Website: www.daiphatbuilding.vn
Email: dpcons.building@gmail.com

TỔNG GIÁM ĐỐC
GENERAL MANAGER

PHAN HOÀI TRẦN

TÊN BẢN VẼ - DRAWING TITLE

**PHỐI CẢNH PHÒNG
KHÁCH TẦNG 1**

CHỦ TRÌ THIẾT KẾ
DESIGNED BY

TRẦN NHƯ DUY

THIẾT KẾ
DRAWN BY

PHẠM NGUYỄN LÂM THẢO

QUẢN LÝ KỸ THUẬT
CHECKED BY

PHẠM ĐỨC TOÀN

NGÀY PHÁT HÀNH - DATE

02.2021

KÝ HIỆU BẢN VẼ - SHEET NUMBER

NT-02



PHỐI CẢNH PHÒNG KHÁCH

HẠNG MỤC PHÁT HÀNH:

THIẾT KẾ SƠ BỘ	<input type="checkbox"/> PRELIMINARY
TRÌNH DUYỆT	<input type="checkbox"/> YOUR APPROVAL
THAM KHẢO	<input type="checkbox"/> REFERENCE
THI CÔNG	<input checked="" type="checkbox"/> CONSTRUCTION
CHỈNH SỬA	<input type="checkbox"/> REVISED
HOÀN CÔNG	<input type="checkbox"/> AS - BUILT

C. Sửa	Ngày chỉnh sửa	Nội dung chỉnh sửa bổ sung	Kí duyệt
01			
02			
03			
04			
05			

LƯU Ý:
 - Bản vẽ này không được dùng để thi công nếu không được chứng nhận và phải được đọc cùng với bản vẽ của các bộ môn kỹ thuật liên quan.
 - Toàn bộ kích thước trong hồ sơ là kích thước hoàn thiện.
 - Cote cao độ trên bản vẽ là cote hoàn thiện công trình.
 - Không sử dụng thước để đo kích thước trực tiếp trên bản vẽ.
 - Bản vẽ và thiết kế này được giữ bản quyền và không sao chép nếu không được sự chấp thuận của chủ đầu tư.

TÊN DỰ ÁN - PROJECT NAME
**NHÀ Ở GIA ĐÌNH
 CẢI TẠO KẾT HỢP XÂY MỚI**

ĐỊA ĐIỂM XÂY DỰNG - PROJECT LOCATION
 124 TRẦN HỮU TRẠNG, PHƯỜNG 10,
 QUẬN PHÚ NHUẬN, TP. HCM

CHỦ ĐẦU TƯ - OWNER
 Ms TRẦN DIỆU MINH HẢI

TU VẤN THIẾT KẾ
 DESIGN CONSULTANT



CÔNG TY CP ĐẦU TƯ & TƯ VẤN TK - XD
ĐẠI PHÁT

Trụ sở: C31 đường D8, P. Bình An, Quận 2, Tp. Hồ Chí Minh
 Website: www.daihatbuilding.vn
 Email: dpcons.building@gmail.com

TỔNG GIÁM ĐỐC
 GENERAL MANAGER

Phan Hoài Trần
PHAN HOÀI TRẦN

TÊN BẢN VẼ - DRAWING TILE
**PHỐI CẢNH PHÒNG
 KHÁCH TẦNG 1**

CHỦ TRÌ THIẾT KẾ
 DESIGNED BY
Trần Như Duy
TRẦN NHƯ DUY

THIẾT KẾ
 DRAWN BY
Phạm Nguyễn Lâm Thảo
PHẠM NGUYỄN LÂM THẢO

QUẢN LÝ KỸ THUẬT
 CHECKED BY
Phạm Đức Toàn
PHẠM ĐỨC TOÀN

NGÀY PHÁT HÀNH - DATE 02.2021
 KÝ HIỆU BẢN VẼ - SHEET NUMBER
NT-03



PHỐI CẢNH PHÒNG KHÁCH

HẠNG MỤC PHÁT HÀNH:

THIẾT KẾ SƠ BỘ	<input type="checkbox"/> PRELIMINARY
TRÌNH DUYỆT	<input type="checkbox"/> YOUR APPROVAL
THAM KHẢO	<input type="checkbox"/> REFERENCE
THI CÔNG	<input checked="" type="checkbox"/> CONSTRUCTION
CHỈNH SỬA	<input type="checkbox"/> REVISED
HOÀN CÔNG	<input type="checkbox"/> AS - BUILT

C. Sửa	Ngày chỉnh sửa	Nội dung chỉnh sửa bổ sung	Kí duyệt
01			
02			
03			
04			
05			

LƯU Ý:
 - Bản vẽ này không được dùng để thi công nếu không được chứng nhận và phải được đọc cùng với bản vẽ của các bộ môn kỹ thuật liên quan.
 - Toàn bộ kích thước trong hồ sơ là kích thước hoàn thiện.
 - Cote cao độ trên bản vẽ là cote hoàn thiện công trình.
 - Không sử dụng thước để đo kích thước trực tiếp trên bản vẽ.
 - Bản vẽ và thiết kế này được giữ bản quyền và không sao chép nếu không được sự chấp thuận của chủ đầu tư.

TÊN DỰ ÁN - PROJECT NAME

**NHÀ Ở GIA ĐÌNH
CẢI TẠO KẾT HỢP XÂY MỚI**

ĐỊA ĐIỂM XÂY DỰNG - PROJECT LOCATION
124 TRẦN HỮU TRẠNG, PHƯỜNG 10,
QUẬN PHÚ NHUẬN, TP. HCM

CHỦ ĐẦU TƯ - OWNER

Ms TRẦN DIỆU MINH HẢI

TU VẤN THIẾT KẾ
DESIGN CONSULTANT



CÔNG TY CP ĐẦU TƯ & TƯ VẤN TK - XD

ĐẠI PHÁT

Trụ sở: C31 đường D8, P. Bình An, Quận 2, Tp. Hồ Chí Minh
Website: www.daiphatabuilding.vn
Email: dpcons.building@gmail.com

TỔNG GIÁM ĐỐC
GENERAL MANAGER

PHAN HOÀI TRẦN

TÊN BẢN VẼ - DRAWING TITLE

**PHỐI CẢNH PHÒNG
KHÁCH TẦNG 1**

CHỦ TRÌ THIẾT KẾ
DESIGNED BY

TRẦN NHƯ DUY

THIẾT KẾ
DRAWN BY

PHẠM NGUYỄN LÂM THẢO

QUẢN LÝ KỸ THUẬT
CHECKED BY

PHẠM ĐỨC TOÀN

NGÀY PHÁT HÀNH - DATE

02.2021

KÝ HIỆU BẢN VẼ - SHEET NUMBER

NT-04



PHỐI CẢNH PHÒNG BẾP

HẠNG MỤC PHÁT HÀNH:

THIẾT KẾ SƠ BỘ	<input type="checkbox"/> PRELIMINARY
TRÌNH DUYỆT	<input type="checkbox"/> YOUR APPROVAL
THAM KHẢO	<input type="checkbox"/> REFERENCE
THI CÔNG	<input checked="" type="checkbox"/> CONSTRUCTION
CHỈNH SỬA	<input type="checkbox"/> REVISED
HOÀN CÔNG	<input type="checkbox"/> AS - BUILT

C. Sửa	Ngày chỉnh sửa	Nội dung chỉnh sửa bổ sung	Kí duyệt
01			
02			
03			
04			
05			

LƯU Ý:
 - Bản vẽ này không được dùng để thi công nếu không được chứng nhận và phải được đọc cùng với bản vẽ của các bộ môn kỹ thuật liên quan.
 - Toàn bộ kích thước trong hồ sơ là kích thước hoàn thiện.
 - Cote cao độ trên bản vẽ là cote hoàn thiện công trình.
 - Không sử dụng thước đo đo kích thước trực tiếp trên bản vẽ.
 - Bản vẽ và thiết kế này được giữ bản quyền và không sao chép nếu không được sự chấp thuận của chủ đầu tư.

TÊN DỰ ÁN - PROJECT NAME

**NHÀ Ở GIA ĐÌNH
CẢI TẠO KẾT HỢP XÂY MỚI**

ĐỊA ĐIỂM XÂY DỰNG - PROJECT LOCATION
124 TRẦN HỮU TRẠNG, PHƯỜNG 10,
QUẬN PHÚ NHUẬN, TP. HCM

CHỦ ĐẦU TƯ - OWNER

Ms TRẦN DIỆU MINH HẢI

TƯ VẤN THIẾT KẾ
DESIGN CONSULTANT



CÔNG TY CP ĐẦU TƯ & TƯ VẤN TK - XD

ĐẠI PHÁT

Trụ sở: C31 đường D8, P. Bình An, Quận 2, Tp. Hồ Chí Minh
Website: www.daiphatbuilding.vn
Email: dpcons.building@gmail.com

TỔNG GIÁM ĐỐC
GENERAL MANAGER

PHAN HOÀI TRẦN

TÊN BẢN VẼ - DRAWING TITLE

**PHỐI CẢNH PHÒNG
BẾP TẦNG 1**

CHỦ TRÌ THIẾT KẾ
DESIGNED BY

TRẦN NHƯ DUY

THIẾT KẾ
DRAWN BY

PHẠM NGUYỄN LÂM THẢO

QUẢN LÝ KỸ THUẬT
CHECKED BY

PHẠM ĐỨC TOÀN

NGÀY PHÁT HÀNH - DATE

02.2021

KÝ HIỆU BẢN VẼ - SHEET NUMBER

NT-05



PHỐI CẢNH PHÒNG BẾP

HẠNG MỤC PHÁT HÀNH:

THIẾT KẾ SƠ BỘ	<input type="checkbox"/> PRELIMINARY
TRÌNH DUYỆT	<input type="checkbox"/> YOUR APPROVAL
THAM KHẢO	<input type="checkbox"/> REFERENCE
THI CÔNG	<input checked="" type="checkbox"/> CONSTRUCTION
CHỈNH SỬA	<input type="checkbox"/> REVISED
HOÀN CÔNG	<input type="checkbox"/> AS - BUILT

C. Sửa	Ngày chỉnh sửa	Nội dung chỉnh sửa bổ sung	Kí duyệt
01			
02			
03			
04			
05			

LƯU Ý:

- Bản vẽ này không được dùng để thi công nếu không được chứng nhận và phải được đọc cùng với bản vẽ của các bộ môn kỹ thuật liên quan.
- Toàn bộ kích thước trong hồ sơ là kích thước hoàn thiện.
- Cột cao độ trên bản vẽ là cột hoàn thiện công trình.
- Không sử dụng thước để đo kích thước trực tiếp trên bản vẽ.
- Bản vẽ và thiết kế này được giữ bản quyền và không sao chép nếu không được sự chấp thuận của chủ đầu tư.

TÊN DỰ ÁN - PROJECT NAME

**NHÀ Ở GIA ĐÌNH
CẢI TẠO KẾT HỢP XÂY MỚI**

ĐỊA ĐIỂM XÂY DỰNG - PROJECT LOCATION
124 TRẦN HỮU TRANG, PHƯỜNG 10,
QUẬN PHÚ NHUẬN, TP. HCM

CHỦ ĐẦU TƯ - OWNER

Ms TRẦN DIỆU MINH HẢI

TU VẤN THIẾT KẾ
DESIGN CONSULTANT



CÔNG TY CP ĐẦU TƯ & TƯ VẤN TK - XD

ĐẠI PHÁT

Trụ sở: C31 đường D8, P. Bình An, Quận 2, Tp. Hồ Chí Minh
Website: www.daiphatbuilding.vn
Email: dpccons.building@gmail.com

TỔNG GIÁM ĐỐC
GENERAL MANAGER

Phan Hoài Trần

PHAN HOÀI TRẦN

TÊN BẢN VẼ - DRAWING TITLE

**PHỐI CẢNH PHÒNG
BẾP TẦNG 1**

CHỦ TRÌ THIẾT KẾ
DESIGNED BY

Trần Như Duy

TRẦN NHƯ DUY

THIẾT KẾ
DRAWN BY

Phạm Nguyễn Lâm Thảo

PHẠM NGUYỄN LÂM THẢO

QUẢN LÝ KỸ THUẬT
CHECKED BY

Phạm Đức Toàn

PHẠM ĐỨC TOÀN

NGÀY PHÁT HÀNH - DATE

02.2021

KÝ HIỆU BẢN VẼ - SHEET NUMBER

NT-06



PHỐI CẢNH PHÒNG BẾP

HẠNG MỤC PHÁT HÀNH:

THIẾT KẾ SƠ BỘ	<input type="checkbox"/> PRELIMINARY
TRÌNH DUYỆT	<input type="checkbox"/> YOUR APPROVAL
THAM KHẢO	<input type="checkbox"/> REFERENCE
THI CÔNG	<input checked="" type="checkbox"/> CONSTRUCTION
CHỈNH SỬA	<input type="checkbox"/> REVISED
HOÀN CÔNG	<input type="checkbox"/> AS - BUILT

C. Sửa	Ngày chỉnh sửa	Nội dung chỉnh sửa bổ sung	Kí duyệt
01			
02			
03			
04			
05			

LƯU Ý:
 - Bản vẽ này không được dùng để thi công nếu không được chứng nhận và phải được đọc cùng với bản vẽ của các bộ môn kỹ thuật liên quan.
 - Toàn bộ kích thước trong hồ sơ là kích thước hoàn thiện.
 - Cote cao độ trên bản vẽ là cote hoàn thiện công trình.
 - Không sử dụng thước đo đo kích thước trực tiếp trên bản vẽ.
 - Bản vẽ và thiết kế này được giữ bản quyền và không sao chép nếu không được sự chấp thuận của chủ đầu tư.

TÊN DỰ ÁN - PROJECT NAME

**NHÀ Ở GIA ĐÌNH
CẢI TẠO KẾT HỢP XÂY MỚI**

ĐỊA ĐIỂM XÂY DỰNG - PROJECT LOCATION
124 TRẦN HỮU TRẠNG, PHƯỜNG 10,
QUẬN PHÚ NHUẬN, TP. HCM

CHỦ ĐẦU TƯ - OWNER

Ms TRẦN DIỆU MINH HẢI

TU VẤN THIẾT KẾ
DESIGN CONSULTANT



CÔNG TY CP ĐẦU TƯ & TƯ VẤN TK - XD

ĐẠI PHÁT

Trụ sở: C31 đường D8, P. Bình An, Quận 2, Tp. Hồ Chí Minh
Website: www.daiphatbuilding.vn
Email: dpcons.building@gmail.com

TỔNG GIÁM ĐỐC
GENERAL MANAGER

PHAN HOÀI TRẦN

TÊN BẢN VẼ - DRAWING TILE

**PHỐI CẢNH PHÒNG
BẾP TẦNG 1**

CHỦ TRÌ THIẾT KẾ
DESIGNED BY

TRẦN NHƯ DUY

THIẾT KẾ
DRAWN BY

PHẠM NGUYỄN LÂM THẢO

QUẢN LÝ KỸ THUẬT
CHECKED BY

PHẠM ĐỨC TOÀN

NGÀY PHÁT HÀNH - DATE

02.2021

KÝ HIỆU BẢN VẼ - SHEET NUMBER

NT-07



PHỐI CẢNH PHÒNG BẾP

HẠNG MỤC PHÁT HÀNH:

THIẾT KẾ SƠ BỘ	<input type="checkbox"/> PRELIMINARY
TRÌNH DUYỆT	<input type="checkbox"/> YOUR APPROVAL
THAM KHẢO	<input type="checkbox"/> REFERENCE
THI CÔNG	<input checked="" type="checkbox"/> CONSTRUCTION
CHỈNH SỬA	<input type="checkbox"/> REVISED
HOÀN CÔNG	<input type="checkbox"/> AS - BUILT

C. Sửa	Ngày chỉnh sửa	Nội dung chỉnh sửa bổ sung	Kí duyệt
01			
02			
03			
04			
05			

LƯU Ý:
 - Bản vẽ này không được dùng để thi công nếu không được chứng nhận và phải được đọc cùng với bản vẽ của các bộ môn kỹ thuật liên quan.
 - Toàn bộ kích thước trong hồ sơ là kích thước hoàn thiện.
 - Cột cao độ trên bản vẽ là cột hoàn thiện công trình.
 - Không sử dụng thước để đo kích thước trực tiếp trên bản vẽ.
 - Bản vẽ và thiết kế này được giữ bản quyền và không sao chép nếu không được sự chấp thuận của chủ đầu tư.

TÊN DỰ ÁN - PROJECT NAME

**NHÀ Ở GIA ĐÌNH
CẢI TẠO KẾT HỢP XÂY MỚI**

ĐỊA ĐIỂM XÂY DỰNG - PROJECT LOCATION
124 TRẦN HỮU TRẠNG, PHƯỜNG 10,
QUẬN PHÚ NHUẬN, TP. HCM

CHỦ ĐẦU TƯ - OWNER

Ms TRẦN DIỆU MINH HẢI

TU VẤN THIẾT KẾ
DESIGN CONSULTANT



CÔNG TY CP ĐẦU TƯ & TƯ VẤN TK - XD

ĐẠI PHÁT

Trụ sở: C31 đường D8, P. Bình An, Quận 2, Tp. Hồ Chí Minh
Website: www.daihatbuilding.vn
Email: dpccons.building@gmail.com

TỔNG GIÁM ĐỐC
GENERAL MANAGER

PHAN HOÀI TRẦN

TÊN BẢN VẼ - DRAWING TILE

**PHỐI CẢNH PHÒNG
BẾP TẦNG 1**

CHỦ TRÌ THIẾT KẾ
DESIGNED BY

TRẦN NHƯ DUY

THIẾT KẾ
DRAWN BY

PHẠM NGUYỄN LÂM THẢO

QUẢN LÝ KỸ THUẬT
CHECKED BY

PHẠM ĐỨC TOÀN

NGÀY PHÁT HÀNH - DATE

02.2021

KÝ HIỆU BẢN VẼ - SHEET NUMBER

NT-08



PHỐI CẢNH PHÒNG NGỦ BA MẸ

HẠNG MỤC PHÁT HÀNH:

THIẾT KẾ SƠ BỘ	<input type="checkbox"/> PRELIMINARY
TRÌNH DUYỆT	<input type="checkbox"/> YOUR APPROVAL
THAM KHẢO	<input type="checkbox"/> REFERENCE
THI CÔNG	<input checked="" type="checkbox"/> CONSTRUCTION
CHỈNH SỬA	<input type="checkbox"/> REVISED
HOÀN CÔNG	<input type="checkbox"/> AS - BUILT

C. Sửa	Ngày chỉnh sửa	Nội dung chỉnh sửa bổ sung	Kí duyệt
01			
02			
03			
04			
05			

LƯU Ý:
 - Bản vẽ này không được dùng để thi công nếu không được chứng nhận và phải được đọc cùng với bản vẽ của các bộ môn kỹ thuật liên quan.
 - Toàn bộ kích thước trong hồ sơ là kích thước hoàn thiện.
 - Cote cao độ trên bản vẽ là cote hoàn thiện công trình.
 - Không sử dụng thước đo để kích thước trực tiếp trên bản vẽ.
 - Bản vẽ và thiết kế này được giữ bản quyền và không sao chép nếu không được sự chấp thuận của chủ đầu tư.

TÊN DỰ ÁN - PROJECT NAME

**NHÀ Ở GIA ĐÌNH
CẢI TẠO KẾT HỢP XÂY MỚI**

ĐỊA ĐIỂM XÂY DỰNG - PROJECT LOCATION
124 TRẦN HỮU TRẠNG, PHƯỜNG 10,
QUẬN PHÚ NHUẬN, TP. HCM

CHỦ ĐẦU TƯ - OWNER

Ms TRẦN DIỆU MINH HẢI

TU VẤN THIẾT KẾ
DESIGN CONSULTANT



CÔNG TY CP ĐẦU TƯ & TƯ VẤN TK - XD

ĐẠI PHÁT

Trụ sở: C31 đường D8, P. Bình An, Quận 2, Tp. Hồ Chí Minh
Website: www.daiphatabuilding.vn
Email: dpcons.building@gmail.com

TỔNG GIÁM ĐỐC
GENERAL MANAGER

PHAN HOÀI TRẦN

TÊN BẢN VẼ - DRAWING TILE

**PHỐI CẢNH PHÒNG
NGỦ BA MẸ TẦNG 1**

CHỦ TRÌ THIẾT KẾ
DESIGNED BY

TRẦN NHƯ DUY

THIẾT KẾ
DRAWN BY

PHẠM NGUYỄN LÂM THẢO

QUẢN LÝ KỸ THUẬT
CHECKED BY

PHẠM ĐỨC TOÀN

NGÀY PHÁT HÀNH - DATE 02.2021

KÝ HIỆU BẢN VẼ - SHEET NUMBER

NT-09



PHỐI CẢNH PHÒNG NGỦ BA MẸ TẦNG 1

HẠNG MỤC PHÁT HÀNH:

THIẾT KẾ SƠ BỘ	<input type="checkbox"/> PRELIMINARY
TRÌNH DUYỆT	<input type="checkbox"/> YOUR APPROVAL
THAM KHẢO	<input type="checkbox"/> REFERENCE
THI CÔNG	<input checked="" type="checkbox"/> CONSTRUCTION
CHỈNH SỬA	<input type="checkbox"/> REVISED
HOÀN CÔNG	<input type="checkbox"/> AS - BUILT

C. Sửa	Ngày chỉnh sửa	Nội dung chỉnh sửa bổ sung	Kí duyệt
01			
02			
03			
04			
05			

LƯU Ý:
 - Bản vẽ này không được dùng để thi công nếu không được chứng nhận và phải được đọc cùng với bản vẽ của các bộ môn kỹ thuật liên quan.
 - Toàn bộ kích thước trong hồ sơ là kích thước hoàn thiện.
 - Cote cao độ trên bản vẽ là cote hoàn thiện công trình.
 - Không sử dụng thước để đo kích thước trực tiếp trên bản vẽ.
 - Bản vẽ và thiết kế này được giữ bản quyền và không sao chép nếu không được sự chấp thuận của chủ đầu tư.

TÊN DỰ ÁN - PROJECT NAME

**NHÀ Ở GIA ĐÌNH
CẢI TẠO KẾT HỢP XÂY MỚI**

ĐỊA ĐIỂM XÂY DỰNG - PROJECT LOCATION
124 TRẦN HỮU TRẠNG, PHƯỜNG 10,
QUẬN PHÚ NHUẬN, TP. HCM

CHỦ ĐẦU TƯ - OWNER

Ms TRẦN DIỆU MINH HẢI

TU VẤN THIẾT KẾ
DESIGN CONSULTANT



CÔNG TY CP ĐẦU TƯ & TƯ VẤN TK - XD

ĐẠI PHÁT

Trụ sở: C31 đường D8, P. Bình An, Quận 2, Tp. Hồ Chí Minh
Website: www.daihatbuilding.vn
Email: dpccons.building@gmail.com

TỔNG GIÁM ĐỐC
GENERAL MANAGER

PHAN HOÀI TRẦN

TÊN BẢN VẼ - DRAWING TITLE

**PHỐI CẢNH PHÒNG
NGỦ BA MẸ TẦNG 1**

CHỦ TRÌ THIẾT KẾ
DESIGNED BY

TRẦN NHƯ DUY

THIẾT KẾ
DRAWN BY

PHẠM NGUYỄN LÂM THẢO

QUẢN LÝ KỸ THUẬT
CHECKED BY

PHẠM ĐỨC TOÀN

NGÀY PHÁT HÀNH - DATE 02.2021

KÝ HIỆU BẢN VẼ - SHEET NUMBER

NT-10



PHỐI CẢNH PHÒNG NGỦ BA MẸ TẦNG 1

HẠNG MỤC PHÁT HÀNH:

THIẾT KẾ SƠ BỘ	<input type="checkbox"/> PRELIMINARY
TRÌNH DUYỆT	<input type="checkbox"/> YOUR APPROVAL
THAM KHẢO	<input type="checkbox"/> REFERENCE
THI CÔNG	<input checked="" type="checkbox"/> CONSTRUCTION
CHỈNH SỬA	<input type="checkbox"/> REVISED
HOÀN CÔNG	<input type="checkbox"/> AS - BUILT

C. Sửa	Ngày chỉnh sửa	Nội dung chỉnh sửa bổ sung	Kí duyệt
01			
02			
03			
04			
05			

LƯU Ý:
 - Bản vẽ này không được dùng để thi công nếu không được chứng nhận và phải được đọc cùng với bản vẽ của các bộ môn kỹ thuật liên quan.
 - Toàn bộ kích thước trong hồ sơ là kích thước hoàn thiện.
 - Cote cao độ trên bản vẽ là cote hoàn thiện công trình.
 - Không sử dụng thước để đo kích thước trực tiếp trên bản vẽ.
 - Bản vẽ và thiết kế này được giữ bản quyền và không sao chép nếu không được sự chấp thuận của chủ đầu tư.

TÊN DỰ ÁN - PROJECT NAME

**NHÀ Ở GIA ĐÌNH
CẢI TẠO KẾT HỢP XÂY MỚI**

ĐỊA ĐIỂM XÂY DỰNG - PROJECT LOCATION
124 TRẦN HỮU TRẠNG, PHƯỜNG 10,
QUẬN PHÚ NHUẬN, TP. HCM

CHỦ ĐẦU TƯ - OWNER

Ms TRẦN DIỆU MINH HẢI

TU VẤN THIẾT KẾ
DESIGN CONSULTANT



CÔNG TY CP ĐẦU TƯ & TƯ VẤN TK - XD

ĐẠI PHÁT

Trụ sở: C31 đường D8, P. Bình An, Quận 2, Tp. Hồ Chí Minh
Website: www.daihatbuilding.vn
Email: dpcons.building@gmail.com

TỔNG GIÁM ĐỐC
GENERAL MANAGER

PHAN HOÀI TRẦN

TÊN BẢN VẼ - DRAWING TILE

**PHỐI CẢNH PHÒNG
NGỦ BA MẸ TẦNG 1**

CHỦ TRÌ THIẾT KẾ
DESIGNED BY

TRẦN NHƯ DUY

THIẾT KẾ
DRAWN BY

PHẠM NGUYỄN LÂM THẢO

QUẢN LÝ KỸ THUẬT
CHECKED BY

PHẠM ĐỨC TOÀN

NGÀY PHÁT HÀNH - DATE

02.2021

KÝ HIỆU BẢN VẼ - SHEET NUMBER

NT-11



PHỐI CẢNH PHÒNG NGỦ Ms HẢI

HẠNG MỤC PHÁT HÀNH:

THIẾT KẾ SƠ BỘ	<input type="checkbox"/> PRELIMINARY
TRÌNH DUYỆT	<input type="checkbox"/> YOUR APPROVAL
THAM KHẢO	<input type="checkbox"/> REFERENCE
THI CÔNG	<input checked="" type="checkbox"/> CONSTRUCTION
CHỈNH SỬA	<input type="checkbox"/> REVISED
HOÀN CÔNG	<input type="checkbox"/> AS - BUILT

C. Sửa	Ngày chỉnh sửa	Nội dung chỉnh sửa bổ sung	Kì duyệt
01			
02			
03			
04			
05			

LƯU Ý:
 - Bản vẽ này không được dùng để thi công nếu không được chứng nhận và phải được đọc cùng với bản vẽ của các bộ môn kỹ thuật liên quan.
 - Toàn bộ kích thước trong hồ sơ là kích thước hoàn thiện.
 - Cote cao độ trên bản vẽ là cote hoàn thiện công trình.
 - Không sử dụng thước để đo kích thước trực tiếp trên bản vẽ.
 - Bản vẽ và thiết kế này được giữ bản quyền và không sao chép nếu không được sự chấp thuận của chủ đầu tư.

TÊN DỰ ÁN - PROJECT NAME

**NHÀ Ở GIA ĐÌNH
CẢI TẠO KẾT HỢP XÂY MỚI**

ĐỊA ĐIỂM XÂY DỰNG - PROJECT LOCATION
124 TRẦN HỮU TRẠNG, PHƯỜNG 10,
QUẬN PHÚ NHUẬN, TP. HCM

CHỦ ĐẦU TƯ - OWNER

Ms TRẦN DIỆU MINH HẢI

TU VẤN THIẾT KẾ
DESIGN CONSULTANT



CÔNG TY CP ĐẦU TƯ & TƯ VẤN TK - XD

ĐẠI PHÁT

Trụ sở: C31 đường D8, P. Bình An, Quận 2, Tp. Hồ Chí Minh
Website: www.daiphatbuilding.vn
Email: dpccons.building@gmail.com

TỔNG GIÁM ĐỐC
GENERAL MANAGER

PHAN HOÀI TRẦN

TÊN BẢN VẼ - DRAWING TITLE

**PHỐI CẢNH PHÒNG
NGỦ Ms HẢI TẦNG 2**

CHỦ TRÌ THIẾT KẾ
DESIGNED BY

TRẦN NHƯ DUY

THIẾT KẾ
DRAWN BY

PHẠM NGUYỄN LÂM THẢO

QUẢN LÝ KỸ THUẬT
CHECKED BY

PHẠM ĐỨC TOÀN

NGÀY PHÁT HÀNH - DATE 02.2021

KÝ HIỆU BẢN VẼ - SHEET NUMBER

NT-12



PHỐI CẢNH PHÒNG NGỦ Ms HẢI

HẠNG MỤC PHÁT HÀNH:

THIẾT KẾ SƠ BỘ	<input type="checkbox"/> PRELIMINARY
TRÌNH DUYỆT	<input type="checkbox"/> YOUR APPROVAL
THAM KHẢO	<input type="checkbox"/> REFERENCE
THI CÔNG	<input checked="" type="checkbox"/> CONSTRUCTION
CHỈNH SỬA	<input type="checkbox"/> REVISED
HOÀN CÔNG	<input type="checkbox"/> AS - BUILT

C. Sửa	Ngày chỉnh sửa	Nội dung chỉnh sửa bổ sung	Kí duyệt
01			
02			
03			
04			
05			

LƯU Ý:
 - Bản vẽ này không được dùng để thi công nếu không được chứng nhận và phải được đọc cùng với bản vẽ của các bộ môn kỹ thuật liên quan.
 - Toàn bộ kích thước trong hồ sơ là kích thước hoàn thiện.
 - Cote cao độ trên bản vẽ là cote hoàn thiện công trình.
 - Không sử dụng thước để đo kích thước trực tiếp trên bản vẽ.
 - Bản vẽ và thiết kế này được giữ bản quyền và không sao chép nếu không được sự chấp thuận của chủ đầu tư.

TÊN DỰ ÁN - PROJECT NAME

**NHÀ Ở GIA ĐÌNH
CẢI TẠO KẾT HỢP XÂY MỚI**

ĐỊA ĐIỂM XÂY DỰNG - PROJECT LOCATION
124 TRẦN HỮU TRẠNG, PHƯỜNG 10,
QUẬN PHÚ NHUẬN, TP. HCM

CHỦ ĐẦU TƯ - OWNER

Ms TRẦN DIỆU MINH HẢI

TU VẤN THIẾT KẾ
DESIGN CONSULTANT



CÔNG TY CP ĐẦU TƯ & TƯ VẤN TK - XD

ĐẠI PHÁT

Trụ sở: C31 đường D8, P. Bình An, Quận 2, Tp. Hồ Chí Minh
Website: www.daihatbuilding.vn
Email: dpcons.building@gmail.com

TỔNG GIÁM ĐỐC
GENERAL MANAGER

Phan Hoài Trần

PHAN HOÀI TRẦN

TÊN BẢN VẼ - DRAWING TILE

**PHỐI CẢNH PHÒNG
NGỦ Ms HẢI TẦNG 2**

CHỦ TRÌ THIẾT KẾ
DESIGNED BY

Trần Như Duy
TRẦN NHƯ DUY

THIẾT KẾ
DRAWN BY

Phạm Nguyên Lâm Thảo
PHẠM NGUYỄN LÂM THẢO

QUẢN LÝ KỸ THUẬT
CHECKED BY

Phạm Đức Toàn
PHẠM ĐỨC TOÀN

NGÀY PHÁT HÀNH - DATE

02.2021

KÝ HIỆU BẢN VẼ - SHEET NUMBER

NT-13



PHỐI CẢNH PHÒNG NGỦ Ms HẢI

HẠNG MỤC PHÁT HÀNH:

THIẾT KẾ SƠ BỘ	<input type="checkbox"/> PRELIMINARY
TRÌNH DUYỆT	<input type="checkbox"/> YOUR APPROVAL
THAM KHẢO	<input type="checkbox"/> REFERENCE
THI CÔNG	<input checked="" type="checkbox"/> CONSTRUCTION
CHỈNH SỬA	<input type="checkbox"/> REVISED
HOÀN CÔNG	<input type="checkbox"/> AS - BUILT

C. Sửa	Ngày chỉnh sửa	Nội dung chỉnh sửa bổ sung	Kí duyệt
01			
02			
03			
04			
05			

LƯU Ý:
 - Bản vẽ này không được dùng để thi công nếu không được chứng nhận và phải được đọc cùng với bản vẽ của các bộ môn kỹ thuật liên quan.
 - Toàn bộ kích thước trong hồ sơ là kích thước hoàn thiện.
 - Cote cao độ trên bản vẽ là cote hoàn thiện công trình.
 - Không sử dụng thước để đo kích thước trực tiếp trên bản vẽ.
 - Bản vẽ và thiết kế này được giữ bản quyền và không sao chép nếu không được sự chấp thuận của chủ đầu tư.

TÊN DỰ ÁN - PROJECT NAME

**NHÀ Ở GIA ĐÌNH
CẢI TẠO KẾT HỢP XÂY MỚI**

ĐỊA ĐIỂM XÂY DỰNG - PROJECT LOCATION
124 TRẦN HỮU TRẠNG, PHƯỜNG 10,
QUẬN PHÚ NHUẬN, TP. HCM

CHỦ ĐẦU TƯ - OWNER

Ms TRẦN DIỆU MINH HẢI

TU VẤN THIẾT KẾ
DESIGN CONSULTANT



CÔNG TY CP ĐẦU TƯ & TƯ VẤN TK - XD

ĐẠI PHÁT

Trụ sở: C31 đường D8, P. Bình An, Quận 2, Tp. Hồ Chí Minh
Website: www.daihatbuilding.vn
Email: dpcons.building@gmail.com

TỔNG GIÁM ĐỐC
GENERAL MANAGER

PHAN HOÀI TRẦN

TÊN BẢN VẼ - DRAWING TITLE

**PHỐI CẢNH PHÒNG
NGỦ Ms HẢI TẦNG 2**

CHỦ TRÌ THIẾT KẾ
DESIGNED BY

TRẦN NHƯ DUY

THIẾT KẾ
DRAWN BY

PHẠM NGUYỄN LÂM THẢO

QUẢN LÝ KỸ THUẬT
CHECKED BY

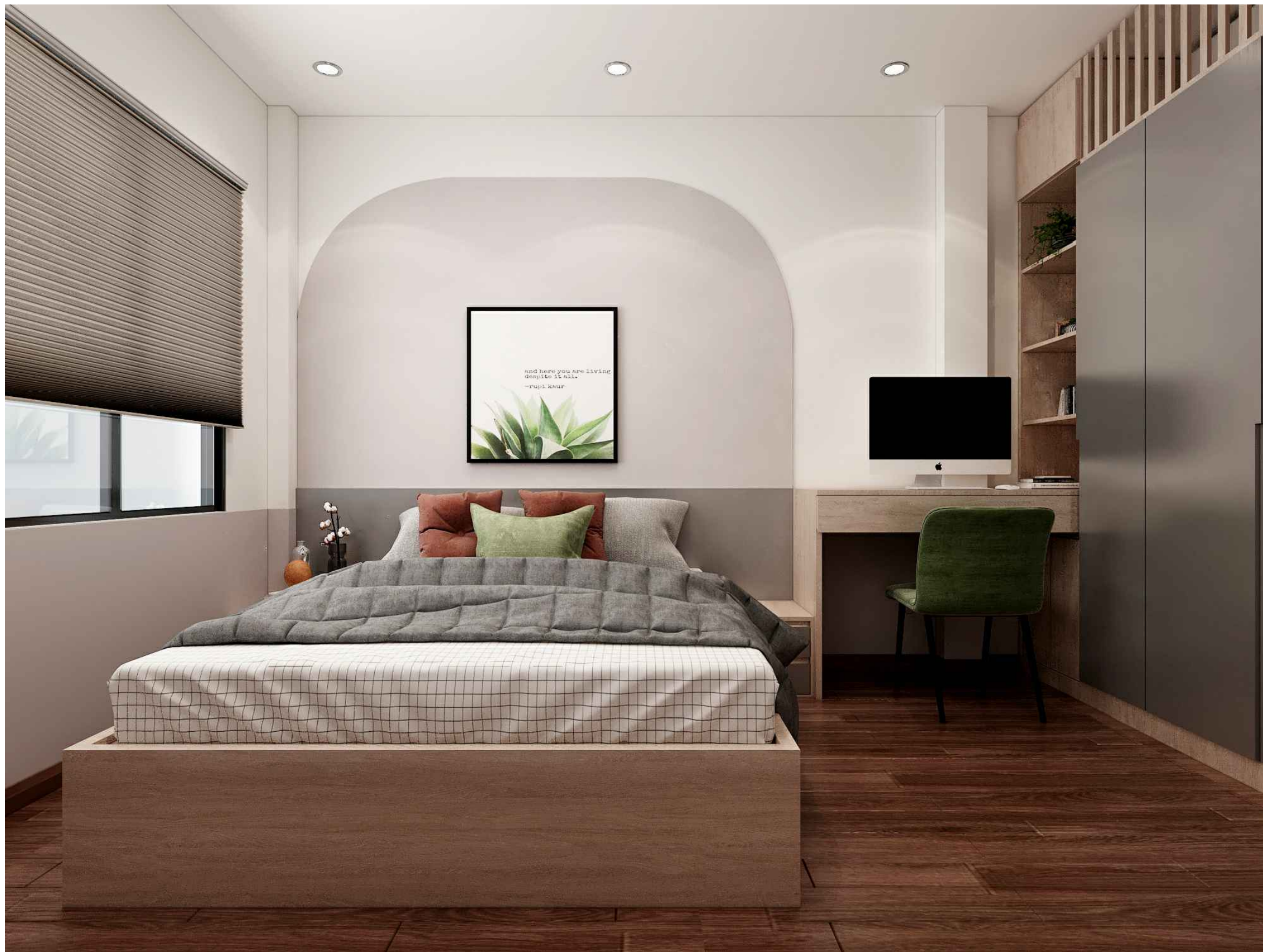
PHẠM ĐỨC TOÀN

NGÀY PHÁT HÀNH - DATE

02.2021

KÝ HIỆU BẢN VẼ - SHEET NUMBER

NT-14



PHỐI CẢNH PHÒNG TRỌ ĐIỂN HÌNH

HẠNG MỤC PHÁT HÀNH:

THIẾT KẾ SƠ BỘ	<input type="checkbox"/> PRELIMINARY
TRÌNH DUYỆT	<input type="checkbox"/> YOUR APPROVAL
THAM KHẢO	<input type="checkbox"/> REFERENCE
THI CÔNG	<input checked="" type="checkbox"/> CONSTRUCTION
CHỈNH SỬA	<input type="checkbox"/> REVISED
HOÀN CÔNG	<input type="checkbox"/> AS - BUILT

C. Sửa	Ngày chỉnh sửa	Nội dung chỉnh sửa bổ sung	Kí duyệt
01			
02			
03			
04			
05			

LƯU Ý:
 - Bản vẽ này không được dùng để thi công nếu không được chứng nhận và phải được đọc cùng với bản vẽ của các bộ môn kỹ thuật liên quan.
 - Toàn bộ kích thước trong hồ sơ là kích thước hoàn thiện.
 - Cột cao độ trên bản vẽ là cột hoàn thiện công trình.
 - Không sử dụng thước để đo kích thước trực tiếp trên bản vẽ.
 - Bản vẽ và thiết kế này được giữ bản quyền và không sao chép nếu không được sự chấp thuận của chủ đầu tư.

TÊN DỰ ÁN - PROJECT NAME

**NHÀ Ở GIA ĐÌNH
CẢI TẠO KẾT HỢP XÂY MỚI**

ĐỊA ĐIỂM XÂY DỰNG - PROJECT LOCATION
124 TRẦN HỮU TRẠNG, PHƯỜNG 10,
QUẬN PHÚ NHUẬN, TP. HCM

CHỦ ĐẦU TƯ - OWNER

Ms TRẦN DIỆU MINH HẢI

TƯ VẤN THIẾT KẾ
DESIGN CONSULTANT



CÔNG TY CP ĐẦU TƯ & TƯ VẤN TK - XD

ĐẠI PHÁT

Trụ sở: C31 đường D8, P. Bình An, Quận 2, Tp. Hồ Chí Minh
Website: www.daiphatabuilding.vn
Email: dpcons.building@gmail.com

TỔNG GIÁM ĐỐC
GENERAL MANAGER

PHAN HOÀI TRẦN

TÊN BẢN VẼ - DRAWING TILE

**PHỐI CẢNH PHÒNG
TRỌ ĐIỂN HÌNH**

CHỦ TRÌ THIẾT KẾ
DESIGNED BY

TRẦN NHƯ DUY

THIẾT KẾ
DRAWN BY

PHẠM NGUYỄN LÂM THẢO

QUẢN LÝ KỸ THUẬT
CHECKED BY

PHẠM ĐỨC TOÀN

NGÀY PHÁT HÀNH - DATE

02.2021

KÝ HIỆU BẢN VẼ - SHEET NUMBER

NT-15



PHỐI CẢNH PHÒNG TRỌ ĐIỆN HÌNH

HẠNG MỤC PHÁT HÀNH:

THIẾT KẾ SƠ BỘ	<input type="checkbox"/> PRELIMINARY
TRÌNH DUYỆT	<input type="checkbox"/> YOUR APPROVAL
THAM KHẢO	<input type="checkbox"/> REFERENCE
THI CÔNG	<input checked="" type="checkbox"/> CONSTRUCTION
CHỈNH SỬA	<input type="checkbox"/> REVISED
HOÀN CÔNG	<input type="checkbox"/> AS - BUILT

C. Sửa	Ngày chỉnh sửa	Nội dung chỉnh sửa bổ sung	Kí duyệt
01			
02			
03			
04			
05			

LƯU Ý:
 - Bản vẽ này không được dùng để thi công nếu không được chứng nhận và phải được đọc cùng với bản vẽ của các bộ môn kỹ thuật liên quan.
 - Toàn bộ kích thước trong hồ sơ là kích thước hoàn thiện.
 - Cột cao độ trên bản vẽ là cột hoàn thiện công trình.
 - Không sử dụng thước để đo kích thước trực tiếp trên bản vẽ.
 - Bản vẽ và thiết kế này được giữ bản quyền và không sao chép nếu không được sự chấp thuận của chủ đầu tư.

TÊN DỰ ÁN - PROJECT NAME

**NHÀ Ở GIA ĐÌNH
CẢI TẠO KẾT HỢP XÂY MỚI**

ĐỊA ĐIỂM XÂY DỰNG - PROJECT LOCATION
124 TRẦN HỮU TRẠNG, PHƯỜNG 10,
QUẬN PHÚ NHUẬN, TP. HCM

CHỦ ĐẦU TƯ - OWNER

Ms TRẦN DIỆU MINH HẢI

TU VẤN THIẾT KẾ
DESIGN CONSULTANT



CÔNG TY CP ĐẦU TƯ & TƯ VẤN TK - XD

ĐẠI PHÁT

Trụ sở: C31 đường D8, P. Bình An, Quận 2, Tp. Hồ Chí Minh
Website: www.daihatbuilding.vn
Email: dpcons.building@gmail.com

TỔNG GIÁM ĐỐC
GENERAL MANAGER

PHAN HOÀI TRẦN

TÊN BẢN VẼ - DRAWING TITLE

**PHỐI CẢNH PHÒNG
TRỌ ĐIỆN HÌNH**

CHỦ TRÌ THIẾT KẾ
DESIGNED BY

TRẦN NHƯ DUY

THIẾT KẾ
DRAWN BY

PHẠM NGUYỄN LÂM THẢO

QUẢN LÝ KỸ THUẬT
CHECKED BY

PHẠM ĐỨC TOÀN

NGÀY PHÁT HÀNH - DATE

02.2021

KÝ HIỆU BẢN VẼ - SHEET NUMBER

NT-15

HẠNG MỤC PHÁT HÀNH:

THIẾT KẾ SƠ BỘ	<input type="checkbox"/> PRELIMINARY
TRÌNH DUYỆT	<input type="checkbox"/> YOUR APPROVAL
THAM KHẢO	<input type="checkbox"/> REFERENCE
THI CÔNG	<input checked="" type="checkbox"/> CONSTRUCTION
CHỈNH SỬA	<input type="checkbox"/> REVISED
HOÀN CÔNG	<input type="checkbox"/> AS - BUILT

C. Sửa	Ngày chỉnh sửa	Nội dung chỉnh sửa bổ sung	Kí duyệt
01			
02			
03			
04			
05			

LƯU Ý:
 - Bản vẽ này không được dùng để thi công nếu không được chứng nhận và phải được đọc cùng với bản vẽ của các bộ môn kỹ thuật liên quan.
 - Toàn bộ kích thước trong hồ sơ là kích thước hoàn thiện.
 - Cote cao độ trên bản vẽ là cote hoàn thiện công trình.
 - Không sử dụng thước để đo kích thước trực tiếp trên bản vẽ.
 - Bản vẽ và thiết kế này được giữ bản quyền và không sao chép nếu không được sự chấp thuận của chủ đầu tư.

TÊN DỰ ÁN - PROJECT NAME
**NHÀ Ở GIA ĐÌNH
 CẢI TẠO KẾT HỢP XÂY MỚI**
 ĐỊA ĐIỂM XÂY DỰNG - PROJECT LOCATION
 124 TRẦN HỮU TRẠNG, PHƯỜNG 10,
 QUẬN PHÚ NHUẬN, TP. HCM
 CHỦ ĐẦU TƯ - OWNER

Ms TRẦN DIỆU MINH HẢI
 TƯ VẤN THIẾT KẾ
 DESIGN CONSULTANT



CÔNG TY CP ĐẦU TƯ & TƯ VẤN TK - XD
ĐẠI PHÁT
 Trụ sở: C31 đường D8, P. Bình An, Quận 2, Tp. Hồ Chí Minh
 Website: www.daihatbuilding.vn
 Email: dpcons.building@gmail.com
 TÔNG GIÁM ĐỐC
 GENERAL MANAGER

Phan
PHAN HOÀI TRẦN

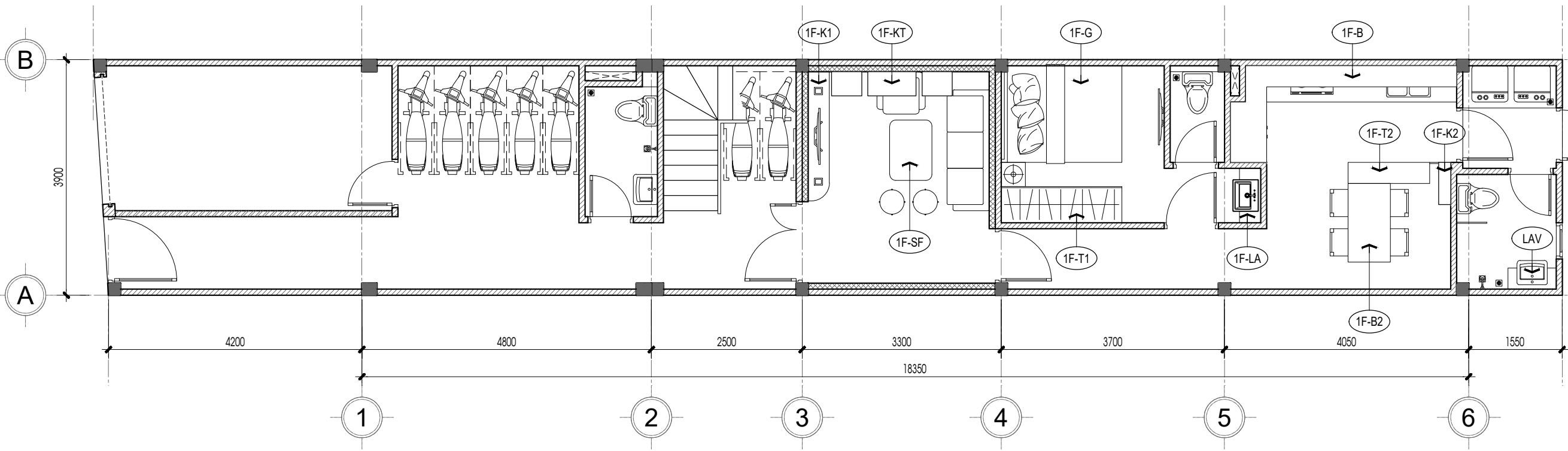
TÊN BẢN VẼ - DRAWING TILE
**MẶT BẰNG BỐ TRÍ
 VẬT DỤNG TẦNG 1**

CHỦ TRÌ THIẾT KẾ
 DESIGNED BY
Trần Như Duy
TRẦN NHƯ DUY

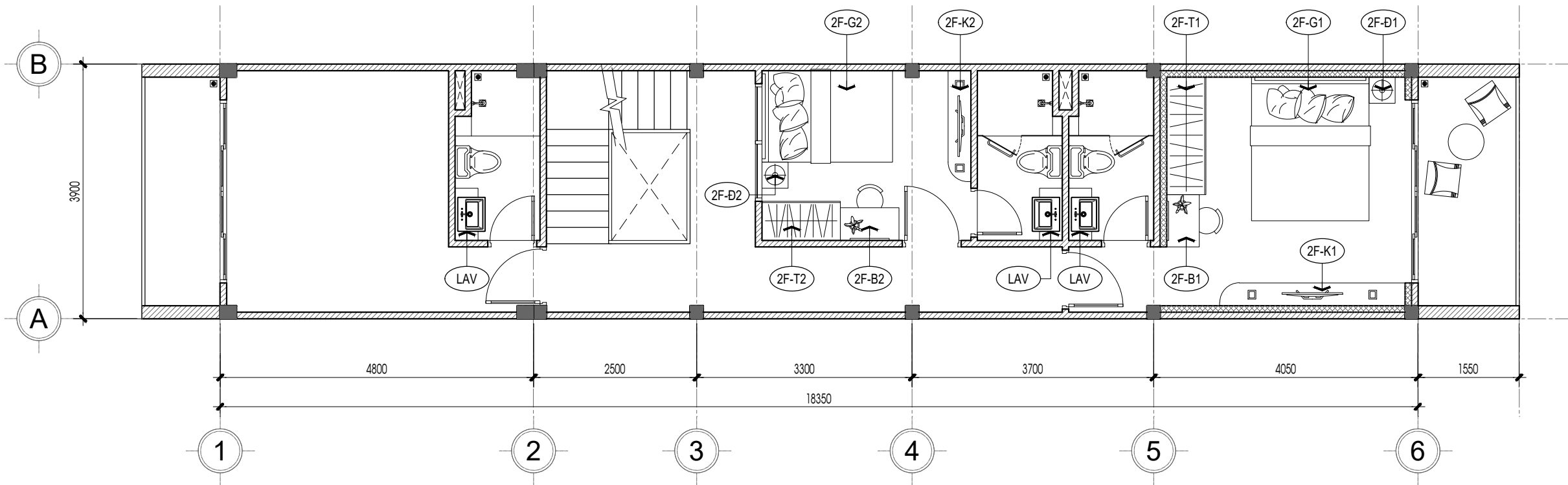
THIẾT KẾ
 DRAWN BY
Phạm Nguyễn Lâm Thảo
PHẠM NGUYỄN LÂM THẢO

QUẢN LÝ KỸ THUẬT
 CHECKED BY
Phạm Đức Toàn
PHẠM ĐỨC TOÀN

NGÀY PHÁT HÀNH - DATE 02.2021
 KÝ HIỆU BẢN VẼ - SHEET NUMBER
NT-17



MẶT BẰNG BỐ TRÍ VẬT DỤNG TẦNG 1
 TL: 1/50



MẶT BẰNG BỐ TRÍ VẬT DỤNG TẦNG 2

TL: 1/50

HẠNG MỤC PHÁT HÀNH:

THIẾT KẾ SƠ BỘ	<input type="checkbox"/> PRELIMINARY
TRÌNH DUYỆT	<input type="checkbox"/> YOUR APPROVAL
THAM KHẢO	<input type="checkbox"/> REFERENCE
THI CÔNG	<input checked="" type="checkbox"/> CONSTRUCTION
CHỈNH SỬA	<input type="checkbox"/> REVISED
HOÀN CÔNG	<input type="checkbox"/> AS - BUILT

C. Sửa	Ngày chỉnh sửa	Nội dung chỉnh sửa bổ sung	Kí duyệt
01			
02			
03			
04			
05			

LƯU Ý:
 - Bản vẽ này không được dùng để thi công nếu không được chứng nhận và phải được đọc cùng với bản vẽ của các bộ môn kỹ thuật liên quan.
 - Toàn bộ kích thước trong hồ sơ là kích thước hoàn thiện.
 - Cột cao độ trên bản vẽ là cột hoàn thiện công trình.
 - Không sử dụng thước để đo kích thước trực tiếp trên bản vẽ.
 - Bản vẽ và thiết kế này được giữ bản quyền và không sao chép nếu không được sự chấp thuận của chủ đầu tư.

TÊN DỰ ÁN - PROJECT NAME

**NHÀ Ở GIA ĐÌNH
CẢI TẠO KẾT HỢP XÂY MỚI**

ĐỊA ĐIỂM XÂY DỰNG - PROJECT LOCATION
124 TRẦN HỮU TRẠNG, PHƯỜNG 10,
QUẬN PHÚ NHUẬN, TP. HCM

CHỦ ĐẦU TƯ - OWNER

Ms TRẦN DIỆU MINH HẢI

TU VẤN THIẾT KẾ
DESIGN CONSULTANT



CÔNG TY CP ĐẦU TƯ & TƯ VẤN TK - XD

ĐẠI PHÁT

Trụ sở: C31 đường D8, P. Bình An, Quận 2, Tp. Hồ Chí Minh
Website: www.daihatbuilding.vn
Email: dpccons.building@gmail.com

TỔNG GIÁM ĐỐC
GENERAL MANAGER

Phạm Hoài Trần

PHAN HOÀI TRẦN

TÊN BẢN VẼ - DRAWING TILE

**MẶT BẰNG BỐ TRÍ
VẬT DỤNG TẦNG 2**

CHỦ TRÌ THIẾT KẾ
DESIGNED BY

Trần Như Duy
TRẦN NHƯ DUY

THIẾT KẾ
DRAWN BY

Phạm Nguyễn Lâm Thảo
PHẠM NGUYỄN LÂM THẢO

QUẢN LÝ KỸ THUẬT
CHECKED BY

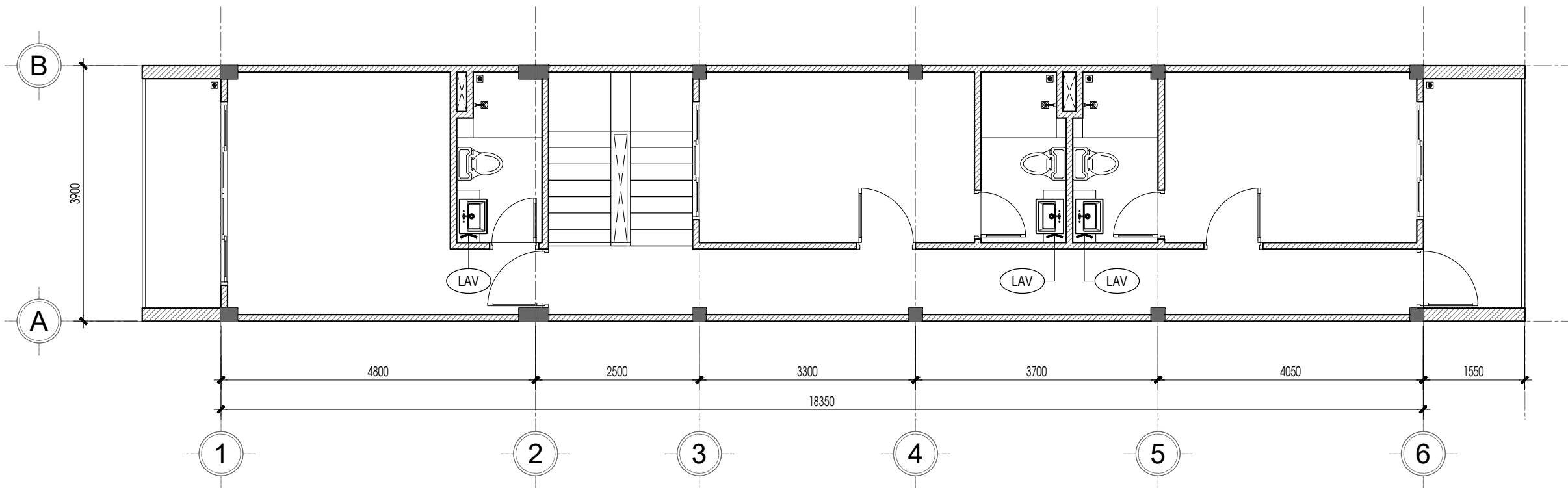
Phạm Đức Toàn
PHẠM ĐỨC TOÀN

NGÀY PHÁT HÀNH - DATE

02.2021

KÝ HIỆU BẢN VẼ - SHEET NUMBER

NT-18



MẶT BẰNG BỐ TRÍ VẬT DỤNG TẦNG 3

TL: 1/50

HẠNG MỤC PHÁT HÀNH:

THIẾT KẾ SƠ BỘ	<input type="checkbox"/> PRELIMINARY
TRÌNH DUYỆT	<input type="checkbox"/> YOUR APPROVAL
THAM KHẢO	<input type="checkbox"/> REFERENCE
THI CÔNG	<input checked="" type="checkbox"/> CONSTRUCTION
CHỈNH SỬA	<input type="checkbox"/> REVISED
HOÀN CÔNG	<input type="checkbox"/> AS - BUILT

C. Sửa	Ngày chỉnh sửa	Nội dung chỉnh sửa bổ sung	Kí duyệt
01			
02			
03			
04			
05			

LƯU Ý:
 - Bản vẽ này không được dùng để thi công nếu không được chứng nhận và phải được đọc cùng với bản vẽ của các bộ môn kỹ thuật liên quan.
 - Toàn bộ kích thước trong hồ sơ là kích thước hoàn thiện.
 - Cote cao độ trên bản vẽ là cote hoàn thiện công trình.
 - Không sử dụng thước để đo kích thước trực tiếp trên bản vẽ.
 - Bản vẽ và thiết kế này được giữ bản quyền và không sao chép nếu không được sự chấp thuận của chủ đầu tư.

TÊN DỰ ÁN - PROJECT NAME

**NHÀ Ở GIA ĐÌNH
CẢI TẠO KẾT HỢP XÂY MỚI**

ĐỊA ĐIỂM XÂY DỰNG - PROJECT LOCATION
124 TRẦN HỮU TRẠNG, PHƯỜNG 10,
QUẬN PHÚ NHUẬN, TP. HCM

CHỦ ĐẦU TƯ - OWNER

Ms TRẦN DIỆU MINH HẢI

TU VẤN THIẾT KẾ
DESIGN CONSULTANT



CÔNG TY CP ĐẦU TƯ & TƯ VẤN TK - XD

ĐẠI PHÁT

Trụ sở: C31 đường D8, P. Bình An, Quận 2, Tp. Hồ Chí Minh
Website: www.daihatbuilding.vn
Email: dpccons.building@gmail.com

TỔNG GIÁM ĐỐC
GENERAL MANAGER

Phan Hoài Trần

PHAN HOÀI TRẦN

TÊN BẢN VẼ - DRAWING TITLE

**MẶT BẰNG BỐ TRÍ
VẬT DỤNG TẦNG 3**

CHỦ TRÌ THIẾT KẾ
DESIGNED BY

Trần Như Duy
TRẦN NHƯ DUY

THIẾT KẾ
DRAWN BY

Phạm Nguyễn Lâm Thảo
PHẠM NGUYỄN LÂM THẢO

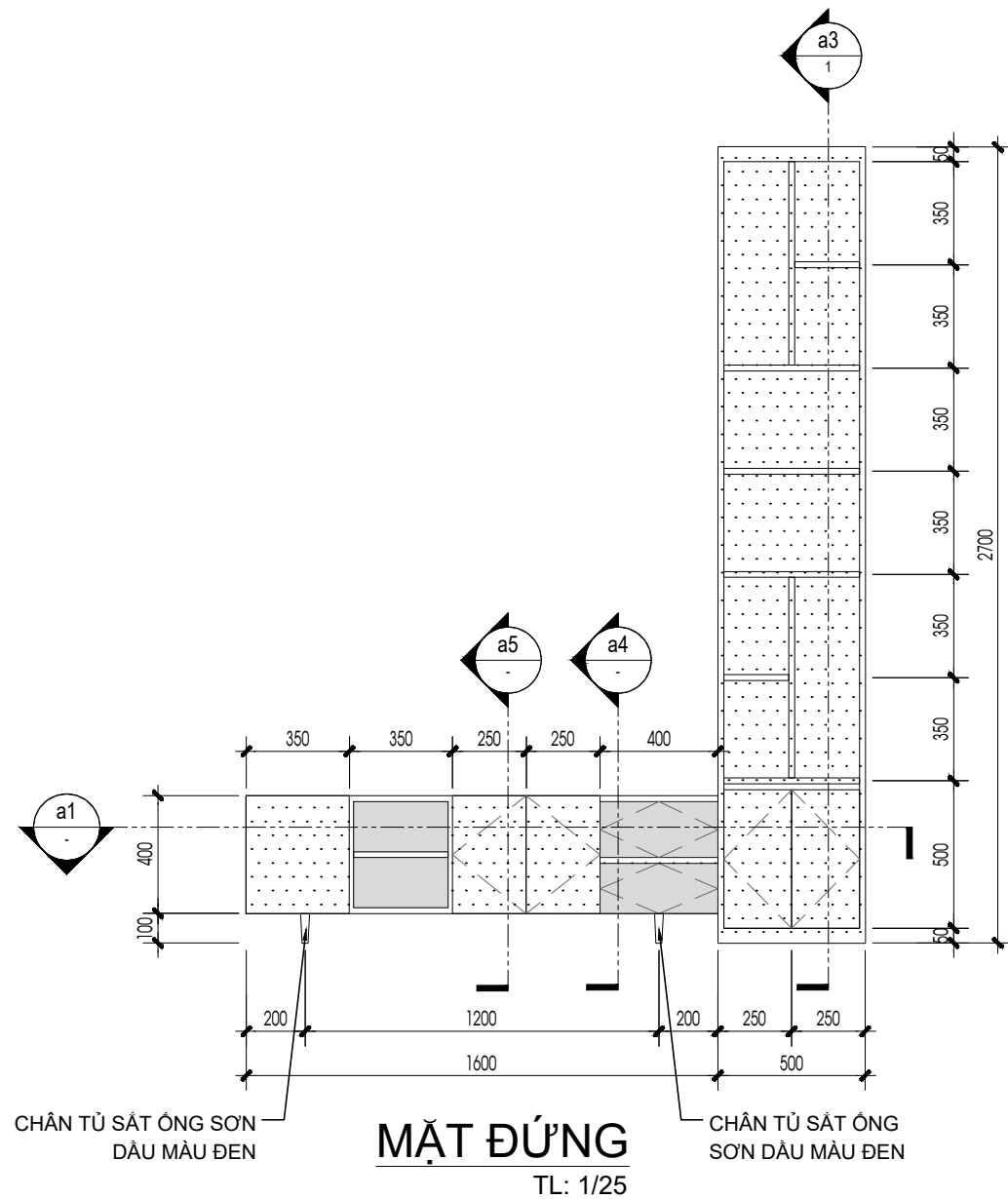
QUẢN LÝ KỸ THUẬT
CHECKED BY

Phạm Đức Toàn
PHẠM ĐỨC TOÀN

NGÀY PHÁT HÀNH - DATE 02.2021

KÝ HIỆU BẢN VẼ - SHEET NUMBER

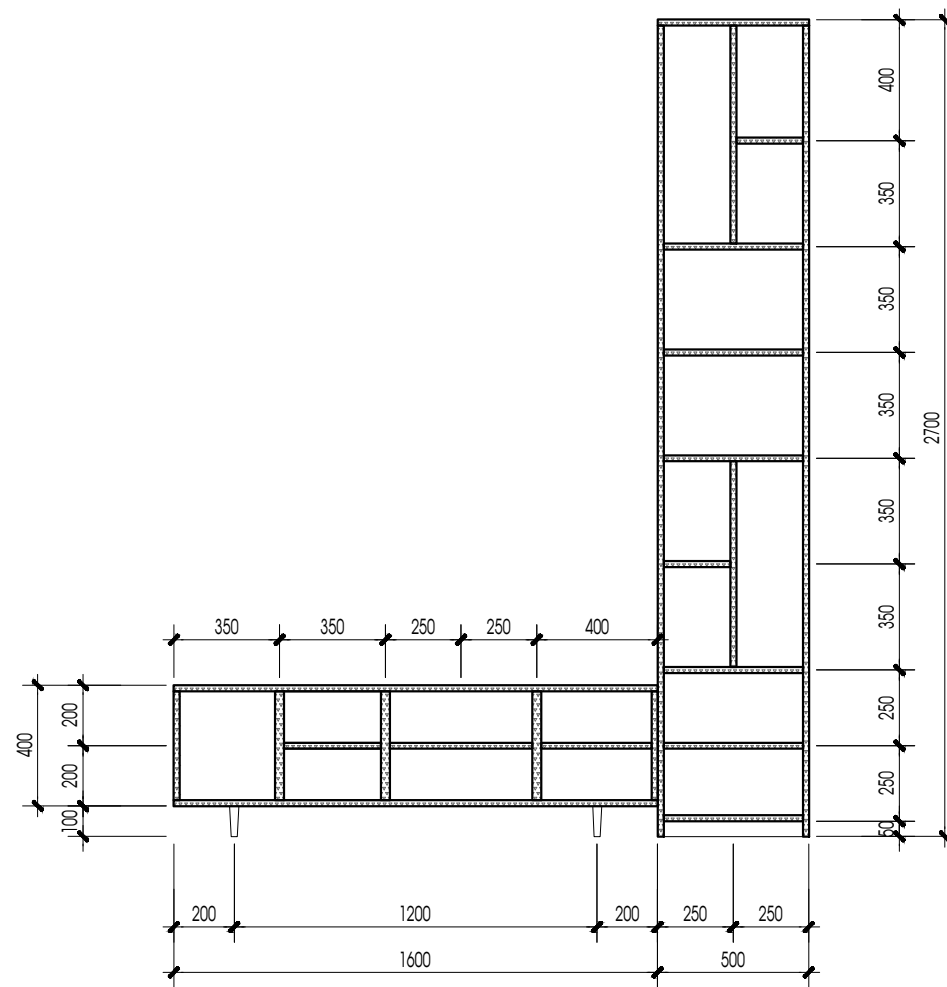
NT-19



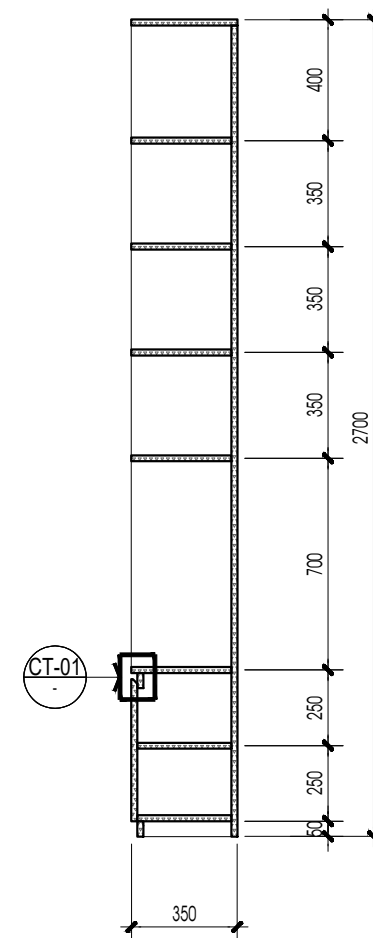
CHÂN TỤ SẮT ỚNG SƠN DẦU MÀU ĐEN

MẶT ĐỨNG
TL: 1/25

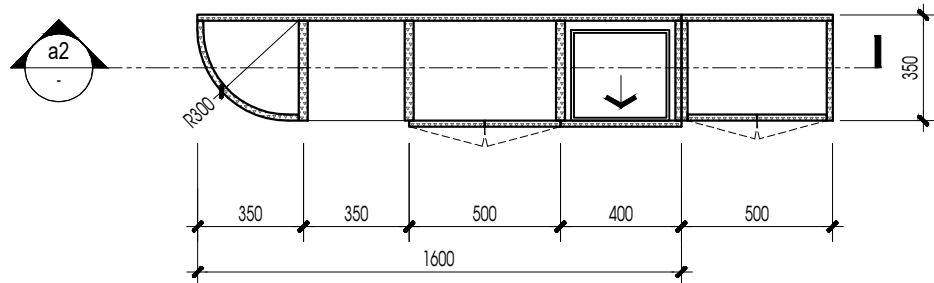
CHÂN TỤ SẮT ỚNG SƠN DẦU MÀU ĐEN



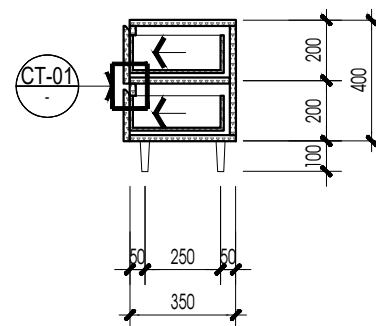
MẶT CẮT a2
TL: 1/25



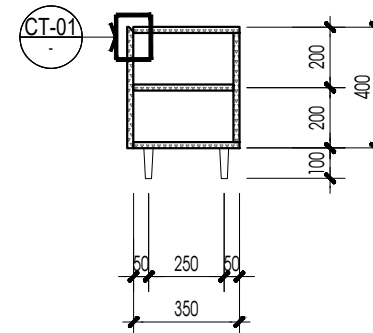
MẶT CẮT a3
TL: 1/25



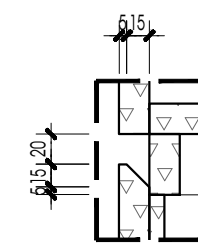
MẶT CẮT a1
TL: 1/25



MẶT CẮT a4
TL: 1/25



MẶT CẮT a5
TL: 1/25



CHI TIẾT 01
TL: 1/5

MÃ SỐ: 1F-K1	DIỄN HỌA	MÔ TẢ	LƯU Ý: Đơn vị sản xuất cần kiểm tra kỹ kích thước thực tế trước khi triển khai thi công
VỊ TRÍ: TẦNG 1		VÁN MDF PHỦ MELAMINE VÂN GỖ VÀNG TRẮNG	
SỐ LƯỢNG: 1		VÁN MDF PHỦ MELAMINE MÀU XÁM THEO PC	

HẠNG MỤC PHÁT HÀNH:

THIẾT KẾ SƠ BỘ	<input type="checkbox"/> PRELIMINARY
TRÌNH DUYỆT	<input type="checkbox"/> YOUR APPROVAL
THAM KHẢO	<input type="checkbox"/> REFERENCE
THI CÔNG	<input checked="" type="checkbox"/> CONSTRUCTION
CHỈNH SỬA	<input type="checkbox"/> REVISED
HOÀN CÔNG	<input type="checkbox"/> AS - BUILT

C. Sửa	Ngày chỉnh sửa	Nội dung chỉnh sửa bổ sung	Kí duyệt
01			
02			
03			
04			
05			

LƯU Ý:
- Bản vẽ này không được dùng để thi công nếu không được chứng nhận và phải được đọc cùng với bản vẽ của các bộ môn kỹ thuật liên quan.
- Toàn bộ kích thước trong hồ sơ là kích thước hoàn thiện.
- Cote cao độ trên bản vẽ là cote hoàn thiện công trình.
- Không sử dụng thước để đo kích thước trực tiếp trên bản vẽ.
- Bản vẽ và thiết kế này được giữ bản quyền và không sao chép nếu không được sự chấp thuận của chủ đầu tư.

TÊN DỰ ÁN - PROJECT NAME

**NHÀ Ở GIA ĐÌNH
CẢI TẠO KẾT HỢP XÂY MỚI**

ĐỊA ĐIỂM XÂY DỰNG - PROJECT LOCATION
124 TRẦN HỮU TRẠNG, PHƯỜNG 10,
QUẬN PHÚ NHUẬN, TP. HCM

CHỦ ĐẦU TƯ - OWNER

Ms TRẦN ĐIỀU MINH HẢI

TƯ VẤN THIẾT KẾ
DESIGN CONSULTANT

DPCONS
DAI PHAT CONSTRUCTION
CHẤT LƯỢNG VƯỢT NIỀM TIN
ARCHITECTS, FURNITURE, CONSULTANTS

CÔNG TY CP ĐẦU TƯ & TƯ VẤN TK - XD

ĐẠI PHÁT

Trụ sở: C31 đường D8, P. Bình An, Quận 2, Tp. Hồ Chí Minh
Website: www.daihatbuilding.vn
Email: dpcons.building@gmail.com

TỔNG GIÁM ĐỐC
GENERAL MANAGER

PHAN HOÀI TRẦN

TÊN BẢN VẼ - DRAWING TILE

**CHI TIẾT VẬT DỤNG
1F-K1 TẦNG 1**

CHỦ TRÌ THIẾT KẾ
DESIGNED BY

TRẦN NHƯ DUY

THIẾT KẾ
DRAWN BY

PHẠM NGUYỄN LÂM THẢO

QUẢN LÝ KỸ THUẬT
CHECKED BY

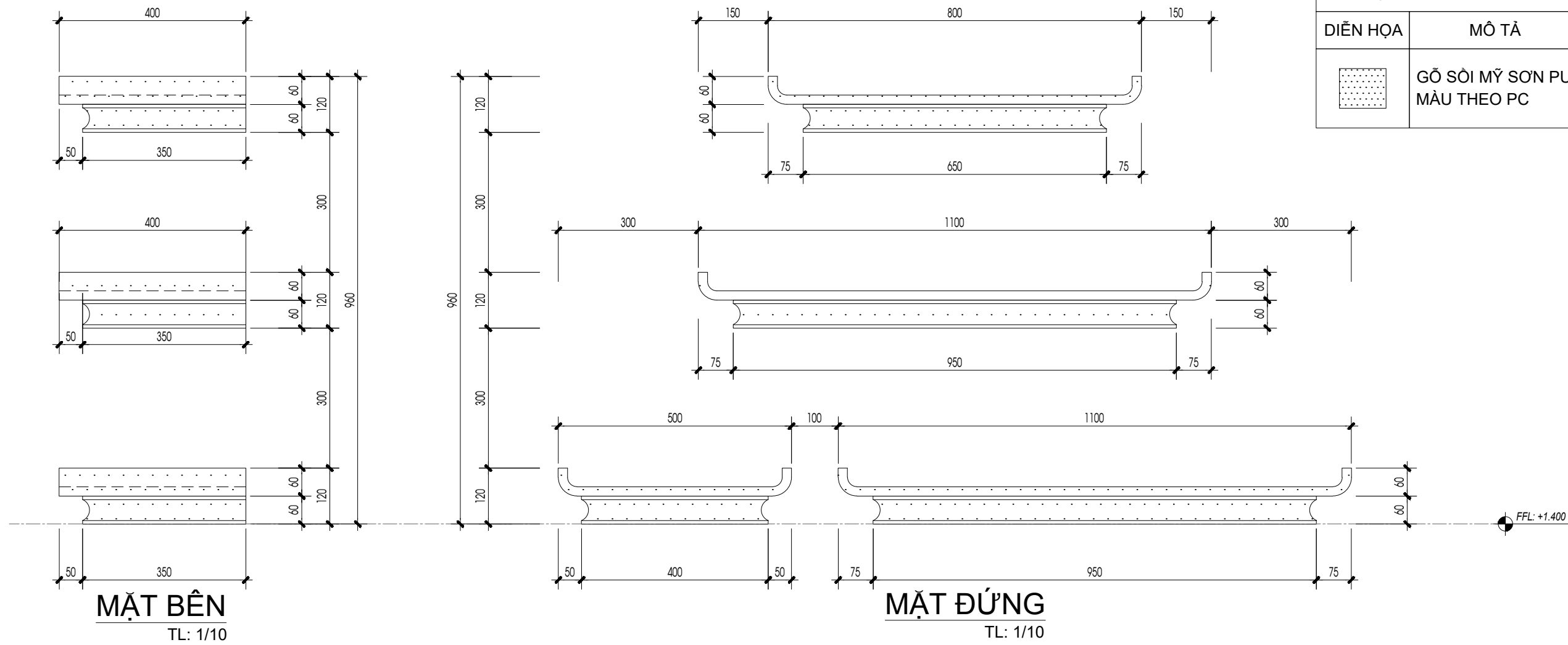
PHẠM ĐỨC TOÀN

NGÀY PHÁT HÀNH - DATE 02.2021

KÝ HIỆU BẢN VẼ - SHEET NUMBER

NT-20

CHI TIẾT 1F-KT



MÃ SỐ: 1F-KT
VỊ TRÍ: TẦNG 1
SỐ LƯỢNG: 1

DIỄN HỌA	MÔ TẢ
	GỖ SỒI MỸ SƠN PU MÀU THEO PC

HẠNG MỤC PHÁT HÀNH:

THIẾT KẾ SƠ BỘ	<input type="checkbox"/> PRELIMINARY
TRÌNH DUYỆT	<input type="checkbox"/> YOUR APPROVAL
THAM KHẢO	<input type="checkbox"/> REFERENCE
THI CÔNG	<input checked="" type="checkbox"/> CONSTRUCTION
CHỈNH SỬA	<input type="checkbox"/> REVISED
HOÀN CÔNG	<input type="checkbox"/> AS - BUILT

C. Sửa	Ngày chỉnh sửa	Nội dung chỉnh sửa bổ sung	Kí duyệt
01			
02			
03			
04			
05			

LƯU Ý:

- Bản vẽ này không được dùng để thi công nếu không được chứng nhận và phải được đọc cùng với bản vẽ của các bộ môn kỹ thuật liên quan.
- Toàn bộ kích thước trong hồ sơ là kích thước hoàn thiện.
- Cote cao độ trên bản vẽ là cote hoàn thiện công trình.
- Không sử dụng thước để đo kích thước trực tiếp trên bản vẽ.
- Bản vẽ và thiết kế này được giữ bản quyền và không sao chép nếu không được sự chấp thuận của chủ đầu tư.

TÊN DỰ ÁN - PROJECT NAME
**NHÀ Ở GIA ĐÌNH
CẢI TẠO KẾT HỢP XÂY MỚI**

ĐỊA ĐIỂM XÂY DỰNG - PROJECT LOCATION
124 TRẦN HỮU TRẠNG, PHƯỜNG 10,
QUẬN PHÚ NHUẬN, TP. HCM

CHỦ ĐẦU TƯ - OWNER

Ms TRẦN DIỆU MINH HẢI

TU VẤN THIẾT KẾ
DESIGN CONSULTANT



CÔNG TY CP ĐẦU TƯ & TƯ VẤN TK - XD
ĐẠI PHÁT

Trụ sở: C31 đường D8, P. Bình An, Quận 2, Tp. Hồ Chí Minh
Website: www.daihatbuilding.vn
Email: dpcons.building@gmail.com

TỔNG GIÁM ĐỐC
GENERAL MANAGER

PHAN HOÀI TRẦN

TÊN BẢN VẼ - DRAWING TILE
**CHI TIẾT VẬT DỤNG
1F-KT, 1F-K2 TẦNG 1**

CHỦ TRÌ THIẾT KẾ
DESIGNED BY

TRẦN NHƯ DUY

THIẾT KẾ
DRAWN BY

PHẠM NGUYỄN LÂM THẢO

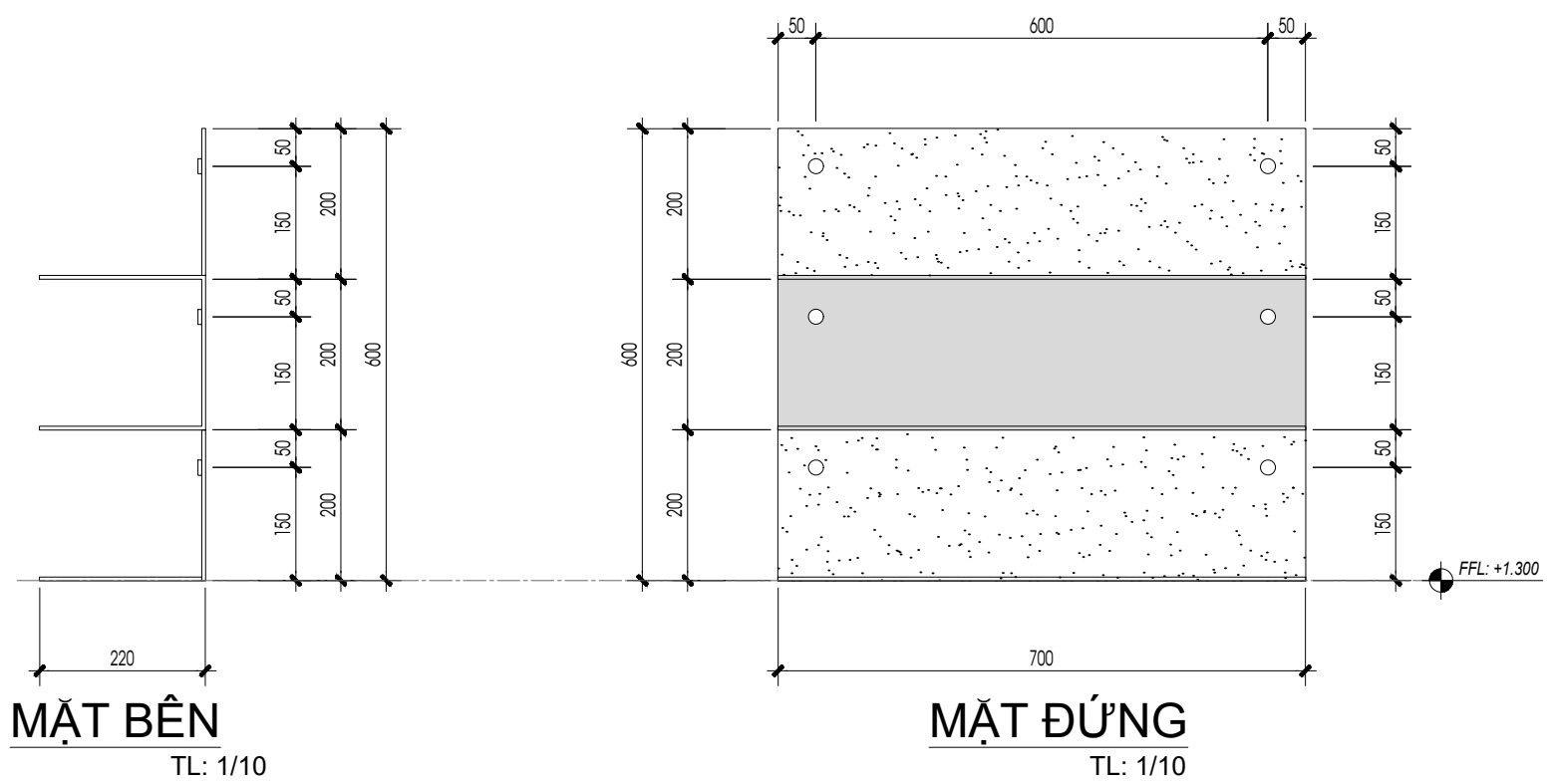
QUẢN LÝ KỸ THUẬT
CHECKED BY

PHẠM ĐỨC TOÀN

NGÀY PHÁT HÀNH - DATE
02.2021

KÝ HIỆU BẢN VẼ - SHEET NUMBER
NT-21

CHI TIẾT 1F-K2

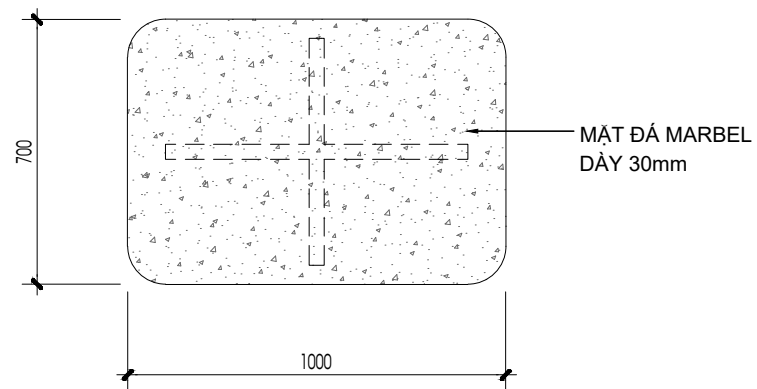


MÃ SỐ: 1F-K2
VỊ TRÍ: TẦNG 1
SỐ LƯỢNG: 1

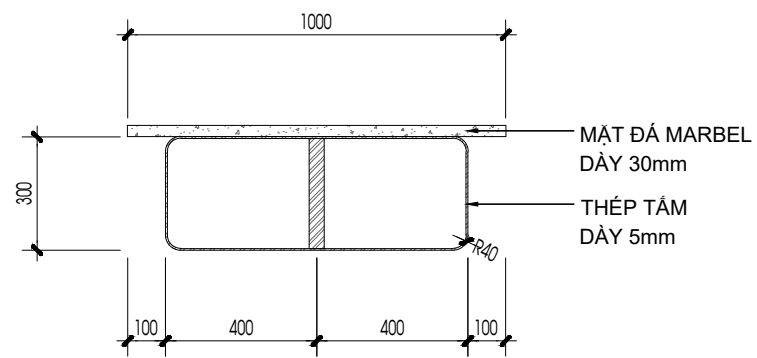
DIỄN HỌA	MÔ TẢ
	THÉP TÂM DÀY 5mm MÀU THEO PC
	THÉP TÂM DÀY 5mm MÀU THEO PC

LƯU Ý: Đơn vị sản xuất cần kiểm tra kỹ kích thước thực tế trước khi triển khai thi công

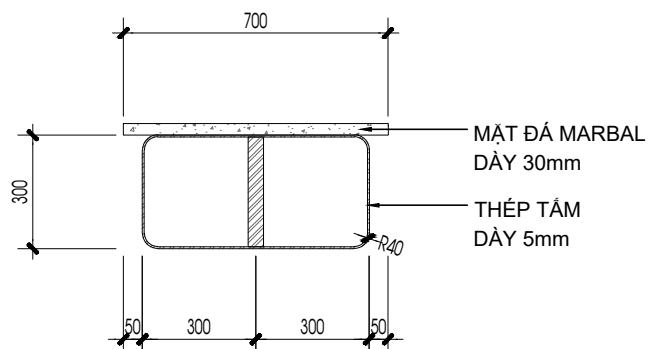
CHI TIẾT BÀN TRÀ



MẶT BẰNG
TL: 1/20

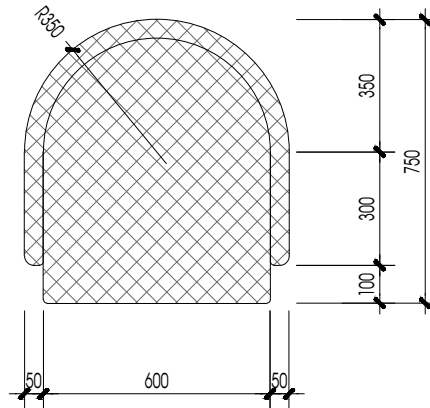


MẶT ĐỨNG
TL: 1/20

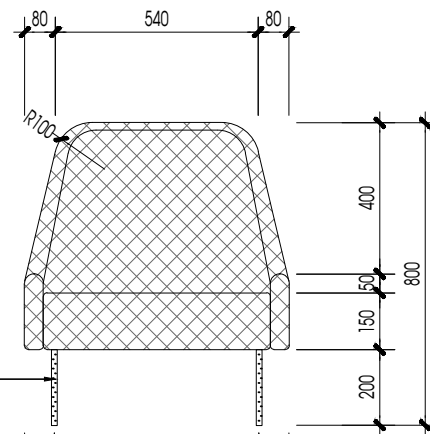


MẶT BÊN
TL: 1/20

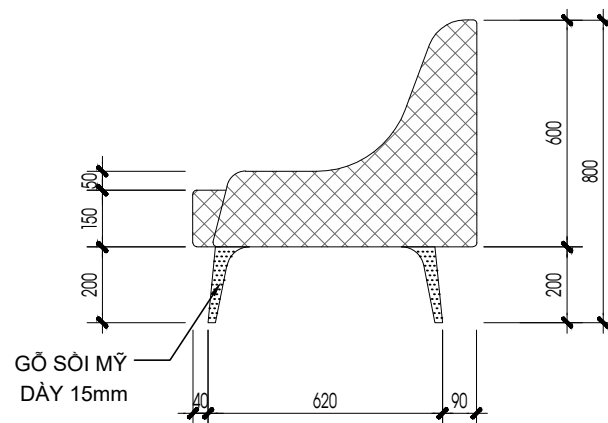
CHI TIẾT GHẾ SOFA ĐƠN



MẶT BẰNG
TL: 1/20

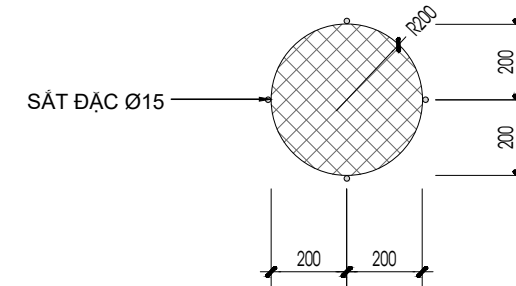


MẶT ĐỨNG
TL: 1/20

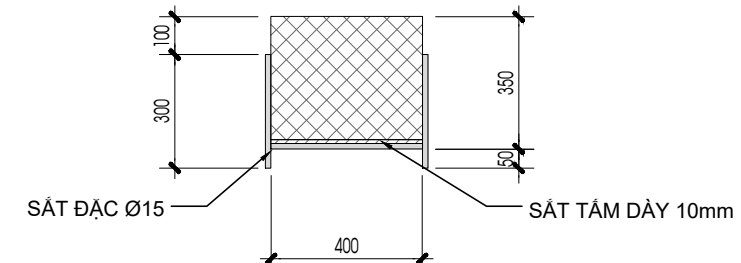


MẶT BÊN
TL: 1/20

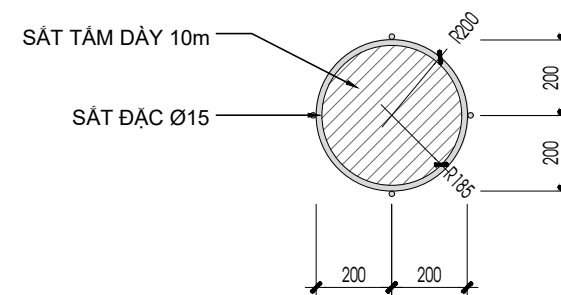
CHI TIẾT GHẾ ĐÔN



MẶT BẰNG
TL: 1/20



MẶT ĐỨNG
TL: 1/20



MẶT BẰNG KHUNG GHẾ
TL: 1/20

MÃ SỐ: 1F-B1	DIỄN HỌA	MÔ TẢ
VỊ TRÍ: TẦNG 1		MẶT ĐÁ MARBEL MÀU TRẮNG VÂN MÂY
SỐ LƯỢNG: 1		THÉP TẮM SƠN DẦU MÀU ĐEN

MÃ SỐ: 1F-Gh1	DIỄN HỌA	MÔ TẢ
VỊ TRÍ: TẦNG 1		GHẾ BỌC NỈ MÀU XANH THEO PC
SỐ LƯỢNG: 1		GỖ SÒI MỸ SƠN PU MÀU THEO PC

MÃ SỐ: 1F-Gh2	DIỄN HỌA	MÔ TẢ
VỊ TRÍ: TẦNG 1		GHẾ BỌC NỈ MÀU XANH THEO PC
SỐ LƯỢNG: 2		SẮT ĐẶC SƠN MÀU NHŨ ĐỒNG THEO PC
		SẮT TẮM SƠN MÀU NHŨ ĐỒNG THEO PC

HẠNG MỤC PHÁT HÀNH:

THIẾT KẾ SƠ BỘ	<input type="checkbox"/> PRELIMINARY
TRÌNH DUYỆT	<input type="checkbox"/> YOUR APPROVAL
THAM KHẢO	<input type="checkbox"/> REFERENCE
THI CÔNG	<input checked="" type="checkbox"/> CONSTRUCTION
CHỈNH SỬA	<input type="checkbox"/> REVISED
HOÀN CÔNG	<input type="checkbox"/> AS - BUILT

C. Số	Ngày chỉnh sửa	Nội dung chỉnh sửa bổ sung	Kí duyệt
01			
02			
03			
04			
05			

LƯU Ý:
 - Bản vẽ này không được dùng để thi công nếu không được chứng nhận và phải được đọc cùng với bản vẽ của các bộ môn kỹ thuật liên quan.
 - Toàn bộ kích thước trong hồ sơ là kích thước hoàn thiện.
 - Cote cao độ trên bản vẽ là cote hoàn thiện công trình.
 - Không sử dụng thước để đo kích thước trực tiếp trên bản vẽ.
 - Bản vẽ và thiết kế này được giữ bản quyền và không sao chép nếu không được sự chấp thuận của chủ đầu tư.

TÊN DỰ ÁN - PROJECT NAME

**NHÀ Ở GIA ĐÌNH
CẢI TẠO KẾT HỢP XÂY MỚI**

ĐỊA ĐIỂM XÂY DỰNG - PROJECT LOCATION
124 TRẦN HỮU TRẠNG, PHƯỜNG 10,
QUẬN PHÚ NHUẬN, TP. HCM

CHỦ ĐẦU TƯ - OWNER

Ms TRẦN DIỆU MINH HẢI

TU VẤN THIẾT KẾ
DESIGN CONSULTANT



CÔNG TY CP ĐẦU TƯ & TƯ VẤN TK - XD

ĐẠI PHÁT

Trụ sở: C31 đường D8, P. Bình An, Quận 2, Tp. Hồ Chí Minh
Website: www.daihatbuilding.vn
Email: dpccons.building@gmail.com

TỔNG GIÁM ĐỐC
GENERAL MANAGER

Phan Hoài Trần

PHAN HOÀI TRẦN

TÊN BẢN VẼ - DRAWING TILE

**CHI TIẾT VẬT DỤNG
1F-SF TẦNG 1
(tờ 1)**

CHỦ TRÌ THIẾT KẾ
DESIGNED BY

Trần Như Duy
TRẦN NHƯ DUY

THIẾT KẾ
DRAWN BY

Phạm Nguyễn Lâm Thảo
PHẠM NGUYỄN LÂM THẢO

QUẢN LÝ KỸ THUẬT
CHECKED BY

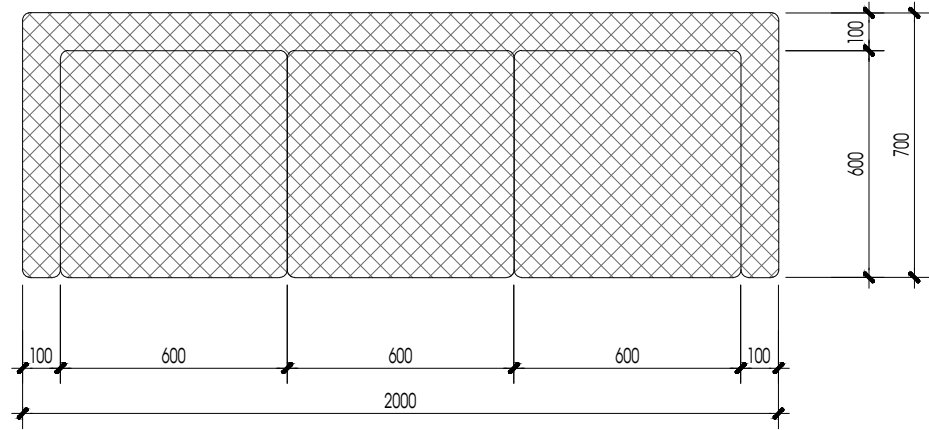
Phạm Đức Toàn
PHẠM ĐỨC TOÀN

NGÀY PHÁT HÀNH - DATE 02.2021

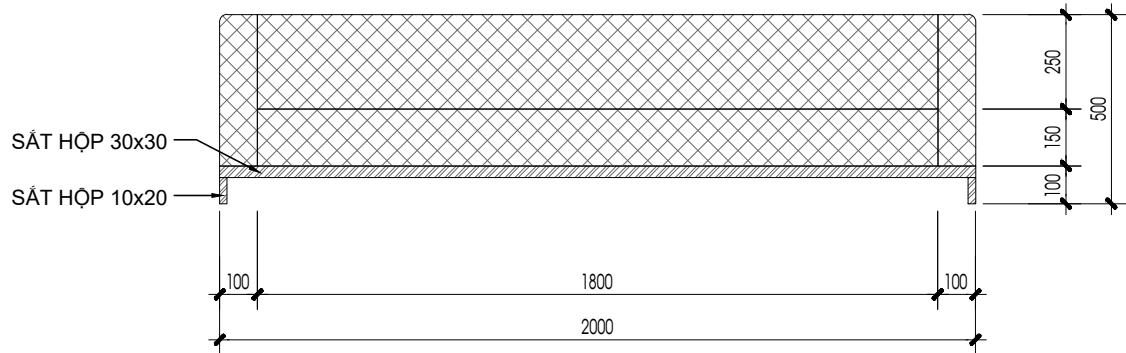
KÝ HIỆU BẢN VẼ - SHEET NUMBER

NT-22

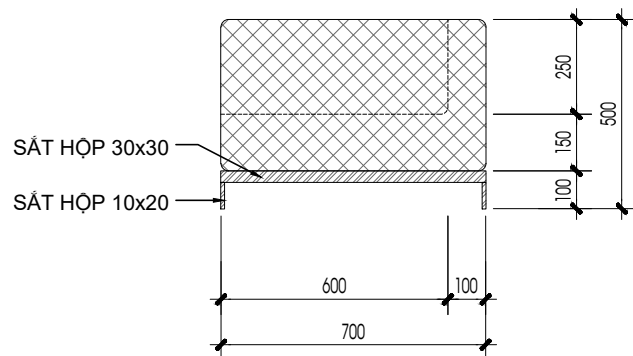
**CHI TIẾT 1F-SF
GHẾ SOFA BẰNG**



MẶT BẰNG
TL: 1/20



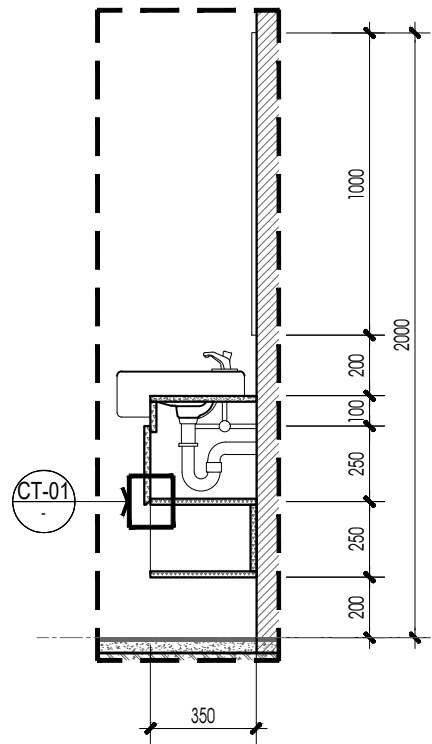
MẶT ĐỨNG
TL: 1/20



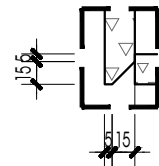
MẶT BÊN
TL: 1/20

MÃ SỐ: 1F-SF	DIỄN HỌA	MÔ TẢ
VỊ TRÍ: TẦNG 1		GHẾ BỌC NỈ MÀU XÁM THEO PC
SỐ LƯỢNG: 1		SẮT HỘP SƠN DẦU MÀU ĐEN

CHI TIẾT LAV

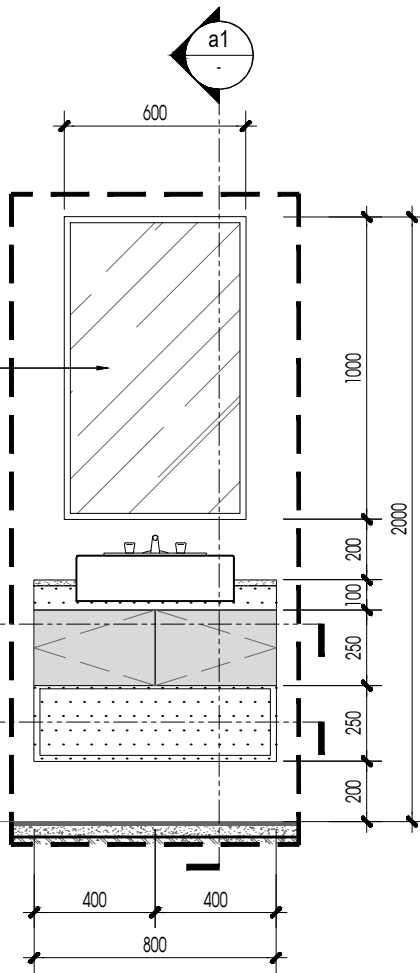
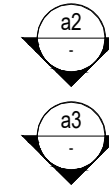


MẶT CẮT a1
TL: 1/25

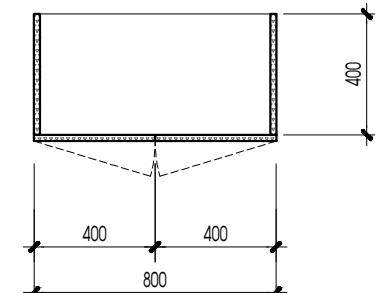


CHI TIẾT 01
TL: 1/5

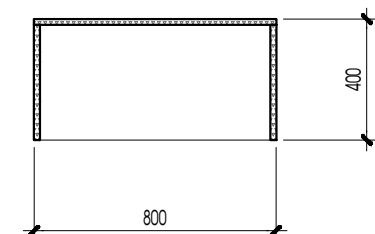
GƯƠNG SOI
600x1000



MẶT ĐỨNG
TL: 1/25



MẶT CẮT a2
TL: 1/25



MẶT CẮT a3
TL: 1/25

MÃ SỐ: LAV	DIỄN HỌA	MÔ TẢ
VỊ TRÍ: TẦNG 1, TẦNG 2, TẦNG 3		GỖ NHỰA PHỦ MELAMINE CHỐNG NƯỚC MÀU THEO PC
SỐ LƯỢNG: 7		GỖ NHỰA PHỦ MELAMINE CHỐNG NƯỚC MÀU THEO PC

HẠNG MỤC PHÁT HÀNH:

THIẾT KẾ SƠ BỘ	<input type="checkbox"/> PRELIMINARY
TRÌNH DUYỆT	<input type="checkbox"/> YOUR APPROVAL
THAM KHẢO	<input type="checkbox"/> REFERENCE
THI CÔNG	<input checked="" type="checkbox"/> CONSTRUCTION
CHỈNH SỬA	<input type="checkbox"/> REVISED
HOÀN CÔNG	<input type="checkbox"/> AS - BUILT

C. Sửa	Ngày chỉnh sửa	Nội dung chỉnh sửa bổ sung	Kí duyệt
01			
02			
03			
04			
05			

LƯU Ý:
- Bản vẽ này không được dùng để thi công nếu không được chứng nhận và phải được đọc cùng với bản vẽ của các bộ môn kỹ thuật liên quan.
- Toàn bộ kích thước trong hồ sơ là kích thước hoàn thiện.
- Cote cao độ trên bản vẽ là cote hoàn thiện công trình.
- Không sử dụng thước để đo kích thước trực tiếp trên bản vẽ.
- Bản vẽ và thiết kế này được giữ bản quyền và không sao chép nếu không được sự chấp thuận của chủ đầu tư.

TÊN DỰ ÁN - PROJECT NAME
**NHÀ Ở GIA ĐÌNH
CẢI TẠO KẾT HỢP XÂY MỚI**
ĐỊA ĐIỂM XÂY DỰNG - PROJECT LOCATION
124 TRẦN HỮU TRẠNG, PHƯỜNG 10,
QUẬN PHÚ NHUẬN, TP. HCM
CHỦ ĐẦU TƯ - OWNER

Ms TRẦN DIỆU MINH HẢI

TU VẤN THIẾT KẾ
DESIGN CONSULTANT



CÔNG TY CP ĐẦU TƯ & TƯ VẤN TK - XD

ĐẠI PHÁT

Trụ sở: C31 đường D8, P. Bình An, Quận 2, Tp. Hồ Chí Minh
Website: www.daihatbuilding.vn
Email: dpccons.building@gmail.com

TỔNG GIÁM ĐỐC
GENERAL MANAGER

Phan Hoài Trần

PHAN HOÀI TRẦN

TÊN BẢN VẼ - DRAWING TILE

**CHI TIẾT VẬT DỤNG
1F-SF TẦNG 1, LAV
(tờ 2)**

CHỦ TRÌ THIẾT KẾ
DESIGNED BY

Trần Như Duy
TRẦN NHƯ DUY

THIẾT KẾ
DRAWN BY

Phạm Nguyễn Lâm Thảo
PHẠM NGUYỄN LÂM THẢO

QUẢN LÝ KỸ THUẬT
CHECKED BY

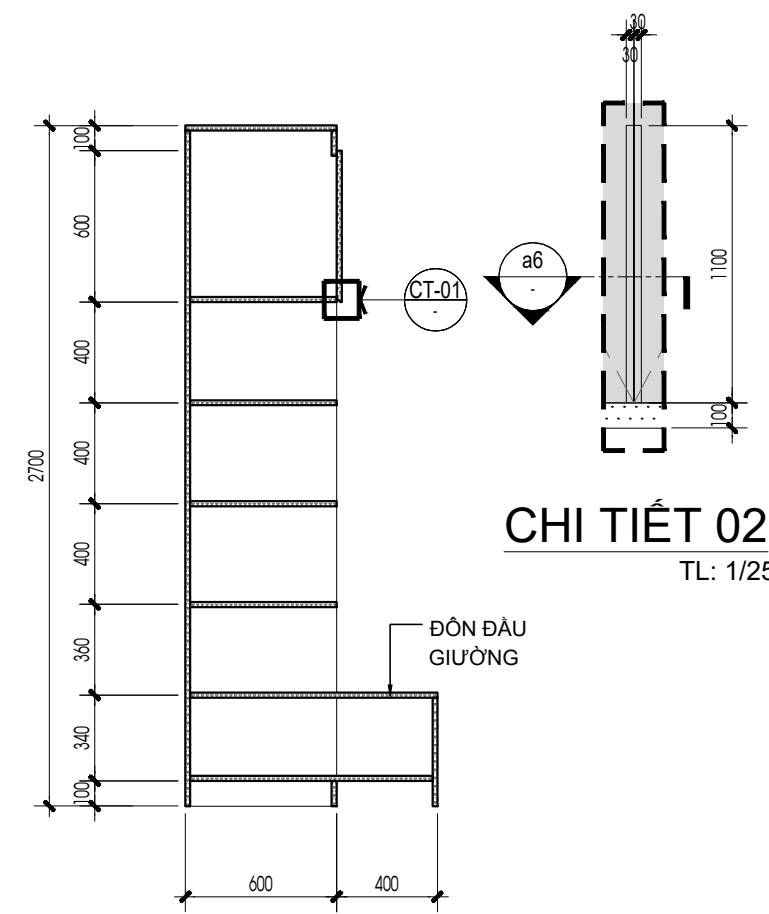
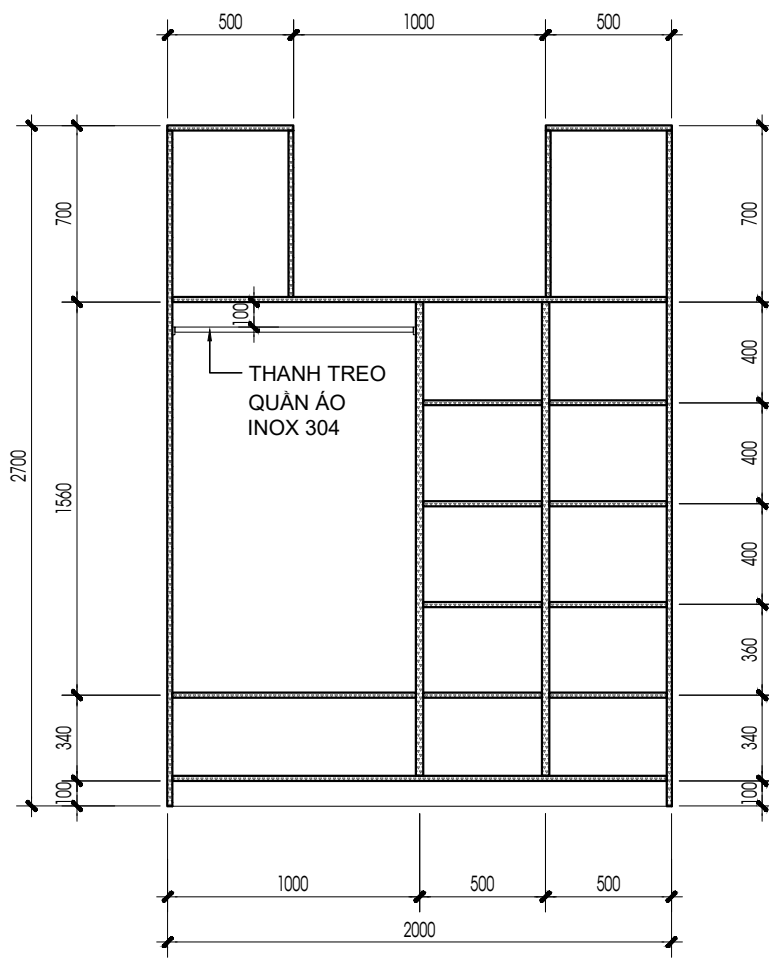
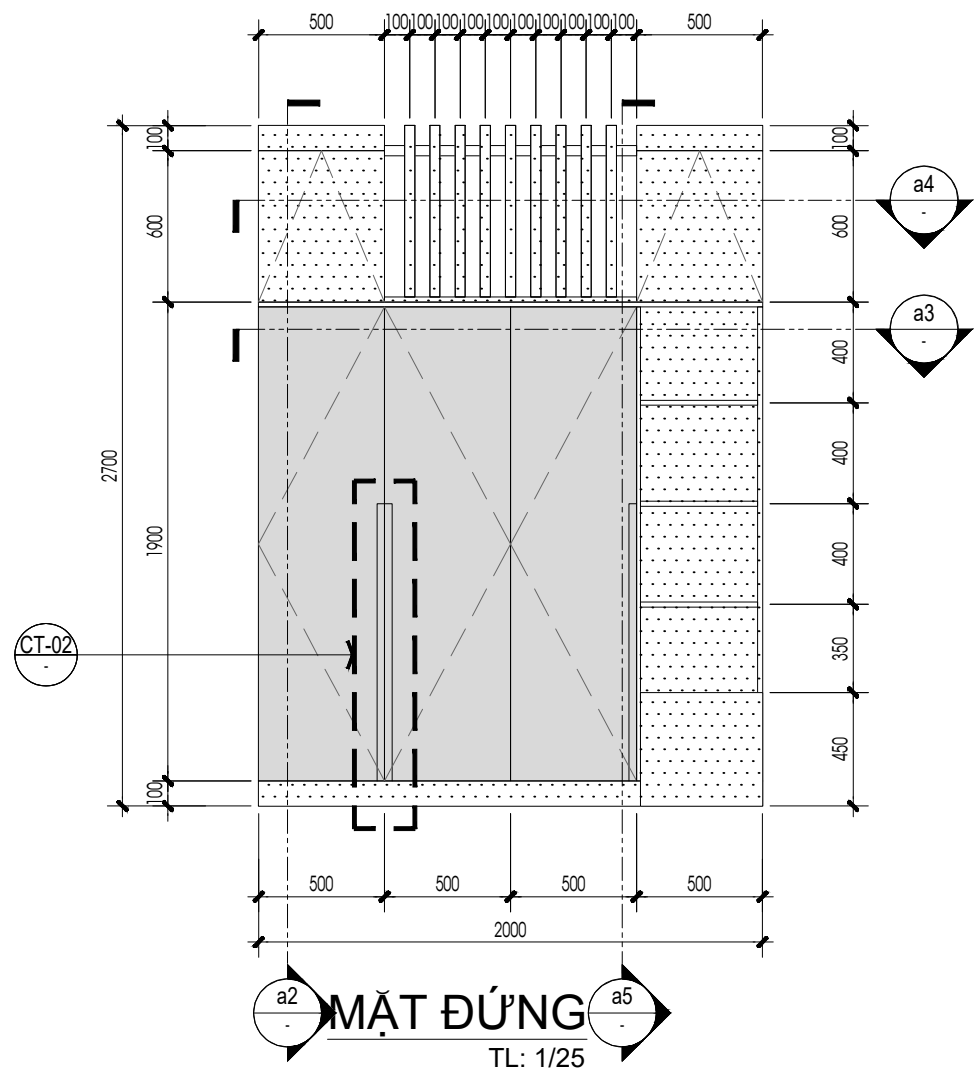
Phạm Đức Toàn
PHẠM ĐỨC TOÀN

NGÀY PHÁT HÀNH - DATE

02.2021

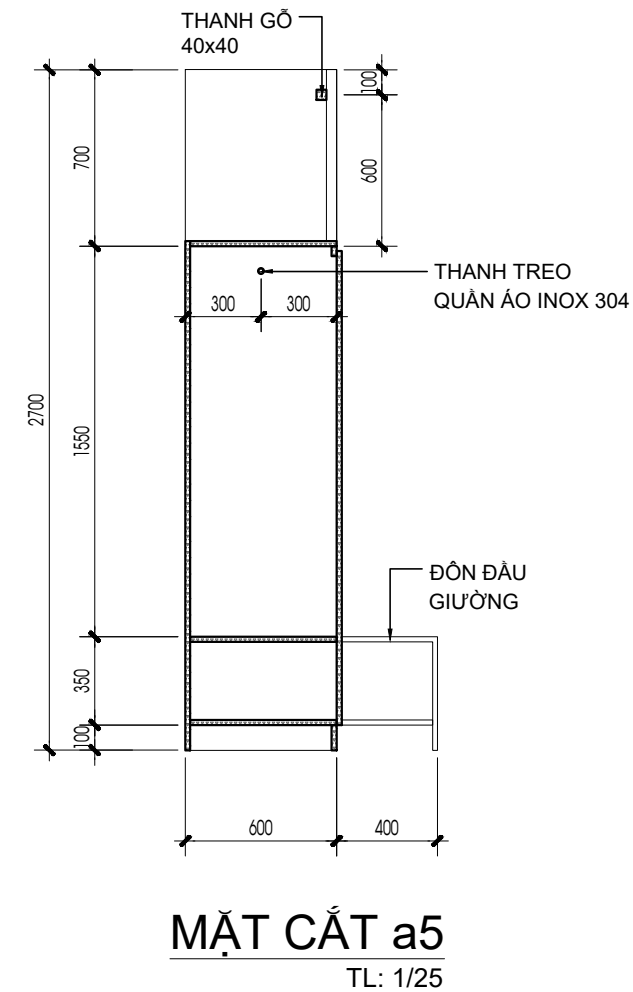
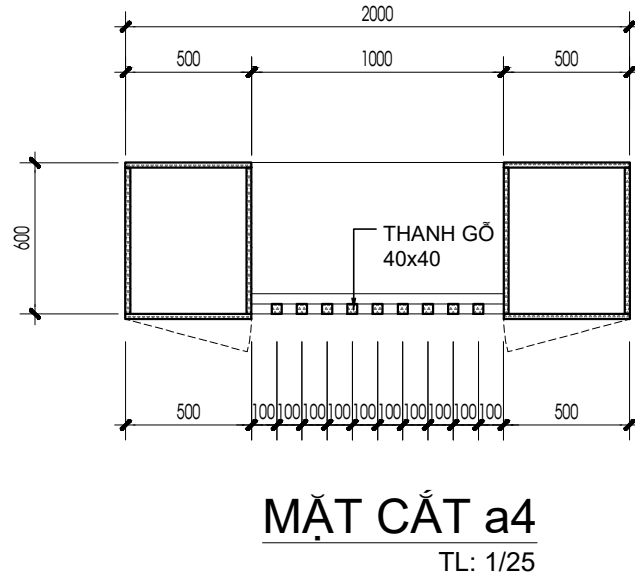
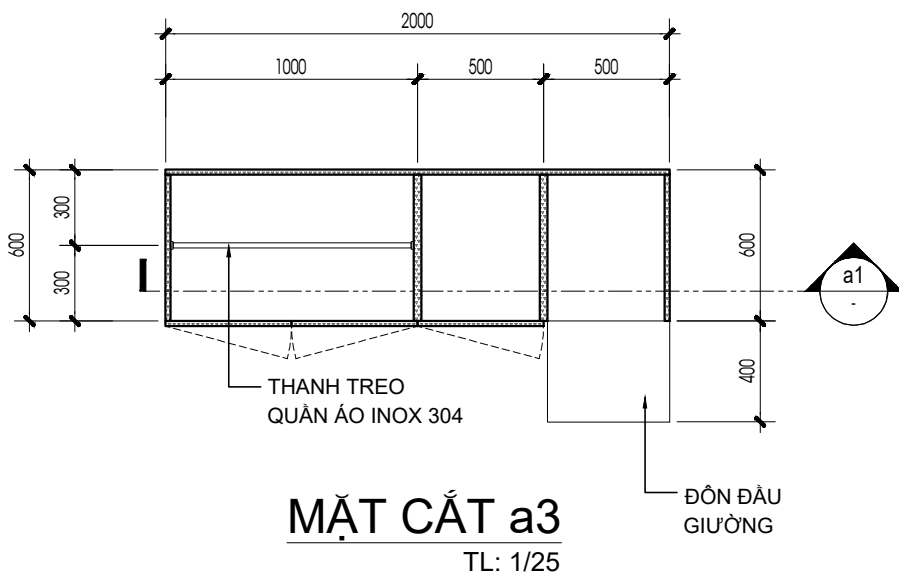
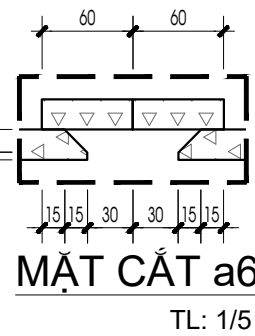
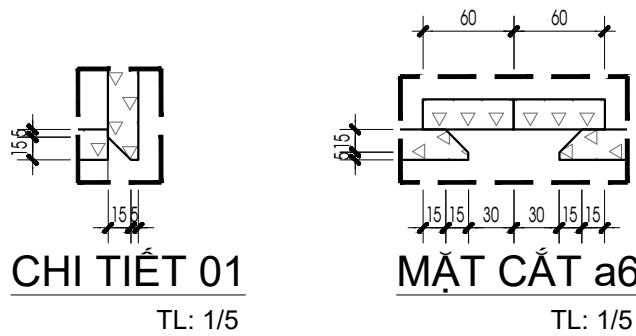
KÝ HIỆU BẢN VẼ - SHEET NUMBER

NT-23



CHI TIẾT 02
TL: 1/25

MÃ SỐ: 1F-T1	DIỄN HỌA	MÔ TẢ	LƯU Ý:
VỊ TRÍ: TẦNG 1		VÁN MDF PHỦ MELAMINE VẼ VÀNG TRẮNG	Đơn vị sản xuất cần kiểm tra kỹ kích thước thực tế trước khi triển khai thi công
SỐ LƯỢNG: 1		VÁN MDF PHỦ MELAMINE MÀU XÁM THEO PC	



HẠNG MỤC PHÁT HÀNH:

THIẾT KẾ SƠ BỘ	<input type="checkbox"/> PRELIMINARY
TRÌNH DUYỆT	<input type="checkbox"/> YOUR APPROVAL
THAM KHẢO	<input type="checkbox"/> REFERENCE
THI CÔNG	<input checked="" type="checkbox"/> CONSTRUCTION
CHỈNH SỬA	<input type="checkbox"/> REVISED
HOÀN CÔNG	<input type="checkbox"/> AS - BUILT

C. Sửa	Ngày chỉnh sửa	Nội dung chỉnh sửa bổ sung	Kí duyệt
01			
02			
03			
04			
05			

LƯU Ý:
 - Bản vẽ này không được dùng để thi công nếu không được chứng nhận và phải được đọc cùng với bản vẽ của các bộ môn kỹ thuật liên quan.
 - Toàn bộ kích thước trong hồ sơ là kích thước hoàn thiện.
 - Cote cao độ trên bản vẽ là cote hoàn thiện công trình.
 - Không sử dụng thước để đo kích thước trực tiếp trên bản vẽ.
 - Bản vẽ và thiết kế này được giữ bản quyền và không sao chép nếu không được sự chấp thuận của chủ đầu tư.

TÊN DỰ ÁN - PROJECT NAME
**NHÀ Ở GIA ĐÌNH
 CẢI TẠO KẾT HỢP XÂY MỚI**
 ĐỊA ĐIỂM XÂY DỰNG - PROJECT LOCATION
 124 TRẦN HỮU TRANG, PHƯỜNG 10,
 QUẬN PHÚ NHUẬN, TP. HCM
 CHỦ ĐẦU TƯ - OWNER
 Ms TRẦN DIỆU MINH HẢI

TU VẤN THIẾT KẾ
 DESIGN CONSULTANT

DAI PHAT CONSTRUCTION
 CHẤT LƯỢNG VƯỢT NIỀM TIN
 ARCHITECTS, FURNITURE, CONSULTANTS

CÔNG TY CP ĐẦU TƯ & TƯ VẤN TK - XD
ĐẠI PHÁT
 Trụ sở: C31 đường D8, P. Bình An, Quận 2, Tp. Hồ Chí Minh
 Website: www.daihatbuilding.vn
 Email: dpcns.building@gmail.com
 TÔNG GIÁM ĐỐC
 GENERAL MANAGER

PHAN HOÀI TRẦN

TÊN BẢN VẼ - DRAWING TILE
**CHI TIẾT VẬT DỤNG
 1F-T1 TẦNG 1**

CHỦ TRÌ THIẾT KẾ
 DESIGNED BY

TRẦN NHƯ DUY

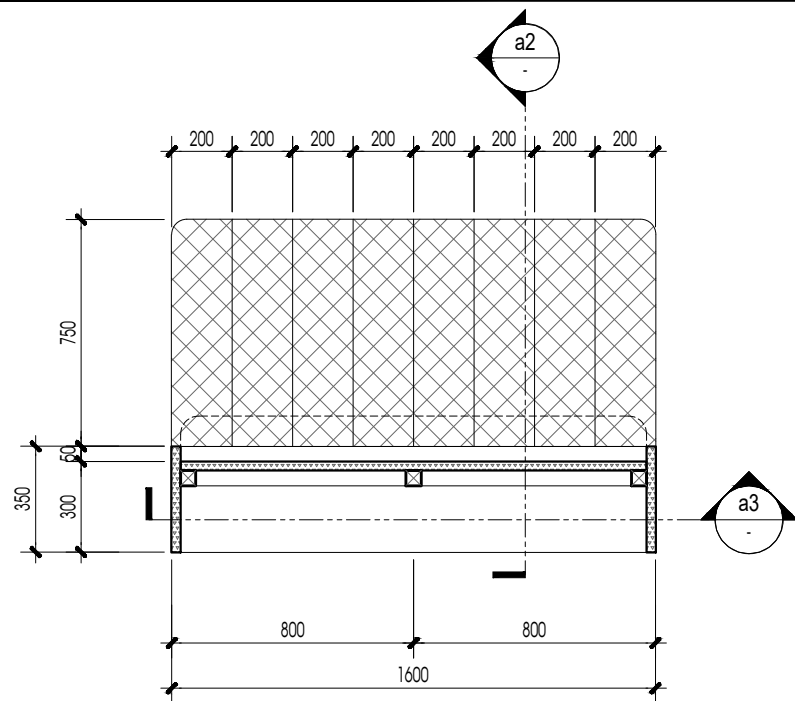
THIẾT KẾ
 DRAWN BY

PHẠM NGUYỄN LÂM THẢO

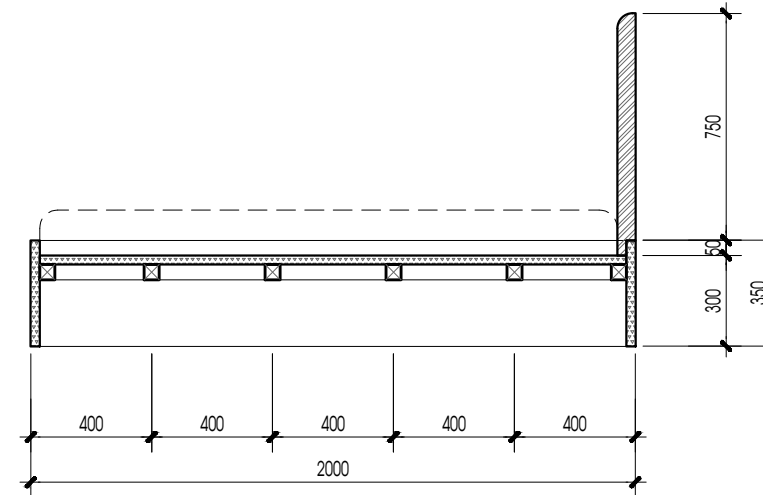
QUẢN LÝ KỸ THUẬT
 CHECKED BY

PHẠM ĐỨC TOÀN

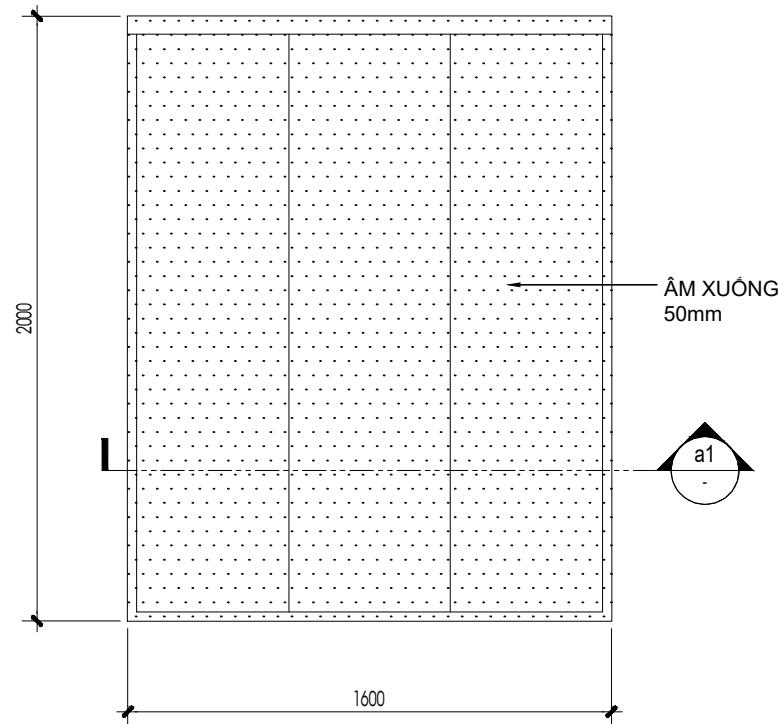
NGÀY PHÁT HÀNH - DATE
 02.2021
 KÝ HIỆU BẢN VẼ - SHEET NUMBER
NT-24



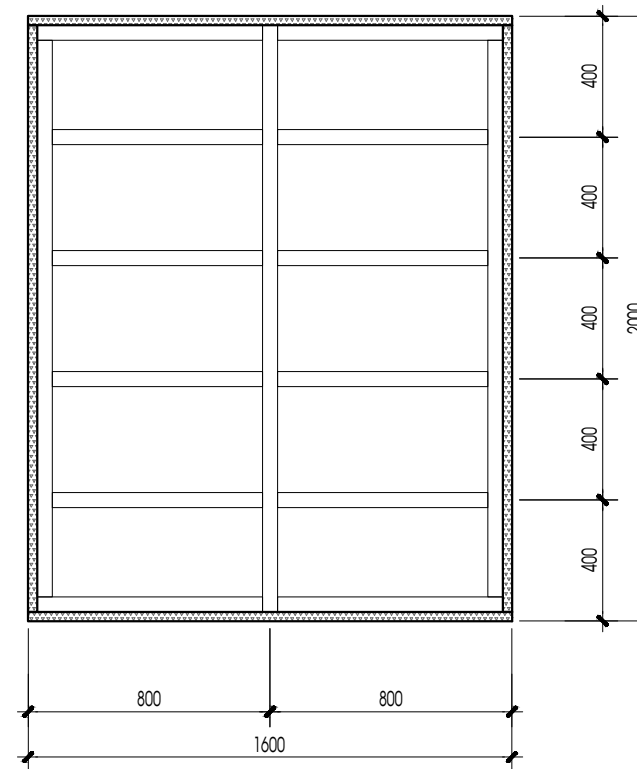
MẶT CẮT a1
TL: 1/25



MẶT CẮT a2
TL: 1/25



MẶT BẰNG
TL: 1/25



MẶT CẮT a3
TL: 1/25

HẠNG MỤC PHÁT HÀNH:

THIẾT KẾ SƠ BỘ	<input type="checkbox"/> PRELIMINARY
TRÌNH DUYỆT	<input type="checkbox"/> YOUR APPROVAL
THAM KHẢO	<input type="checkbox"/> REFERENCE
THI CÔNG	<input checked="" type="checkbox"/> CONSTRUCTION
CHỈNH SỬA	<input type="checkbox"/> REVISED
HOÀN CÔNG	<input type="checkbox"/> AS - BUILT

C. Sửa	Ngày chỉnh sửa	Nội dung chỉnh sửa bổ sung	Kí duyệt
01			
02			
03			
04			
05			

LƯU Ý:
 - Bản vẽ này không được dùng để thi công nếu không được chứng nhận và phải được đọc cùng với bản vẽ của các bộ môn kỹ thuật liên quan.
 - Toàn bộ kích thước trong hồ sơ là kích thước hoàn thiện.
 - Cote cao độ trên bản vẽ là cote hoàn thiện công trình.
 - Không sử dụng thước đo đo kích thước trực tiếp trên bản vẽ.
 - Bản vẽ và thiết kế này được giữ bản quyền và không sao chép nếu không được sự chấp thuận của chủ đầu tư.

TÊN DỰ ÁN - PROJECT NAME

**NHÀ Ở GIA ĐÌNH
CẢI TẠO KẾT HỢP XÂY MỚI**

ĐỊA ĐIỂM XÂY DỰNG - PROJECT LOCATION
124 TRẦN HỮU TRẠNG, PHƯỜNG 10,
QUẬN PHÚ NHUẬN, TP. HCM

CHỦ ĐẦU TƯ - OWNER

Ms TRẦN DIỆU MINH HẢI

TU VẤN THIẾT KẾ
DESIGN CONSULTANT



CÔNG TY CP ĐẦU TƯ & TƯ VẤN TK - XD

ĐẠI PHÁT

Trụ sở: C31 đường D8, P. Bình An, Quận 2, Tp. Hồ Chí Minh
Website: www.daihatbuilding.vn
Email: dpccons.building@gmail.com

TỔNG GIÁM ĐỐC
GENERAL MANAGER

Phan Hoài Trần

PHAN HOÀI TRẦN

TÊN BẢN VẼ - DRAWING TILE

**CHI TIẾT VẬT DỤNG
1F-G TẦNG 1**

CHỦ TRÌ THIẾT KẾ
DESIGNED BY

Trần Như Duy
TRẦN NHƯ DUY

THIẾT KẾ
DRAWN BY

Phạm Nguyễn Lâm Thảo
PHẠM NGUYỄN LÂM THẢO

QUẢN LÝ KỸ THUẬT
CHECKED BY

Phạm Đức Toàn
PHẠM ĐỨC TOÀN

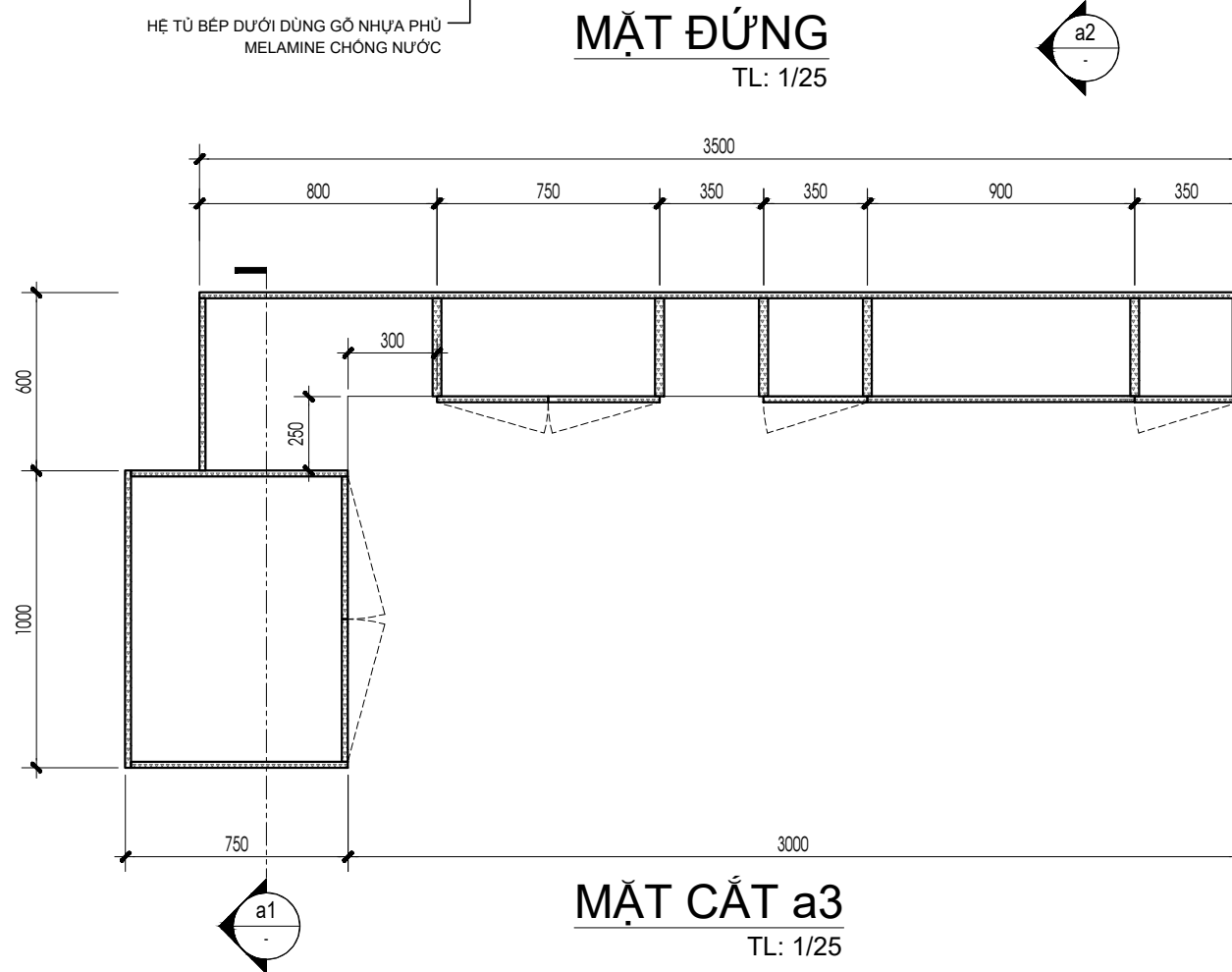
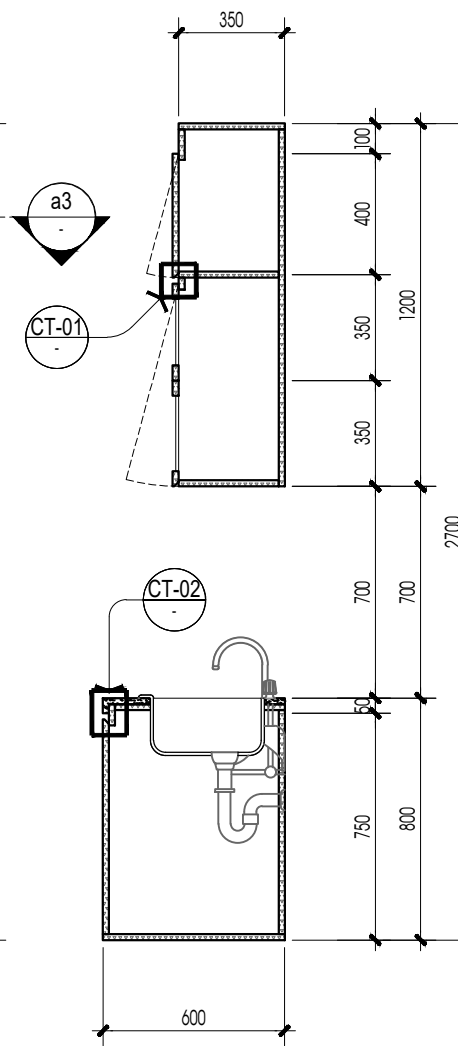
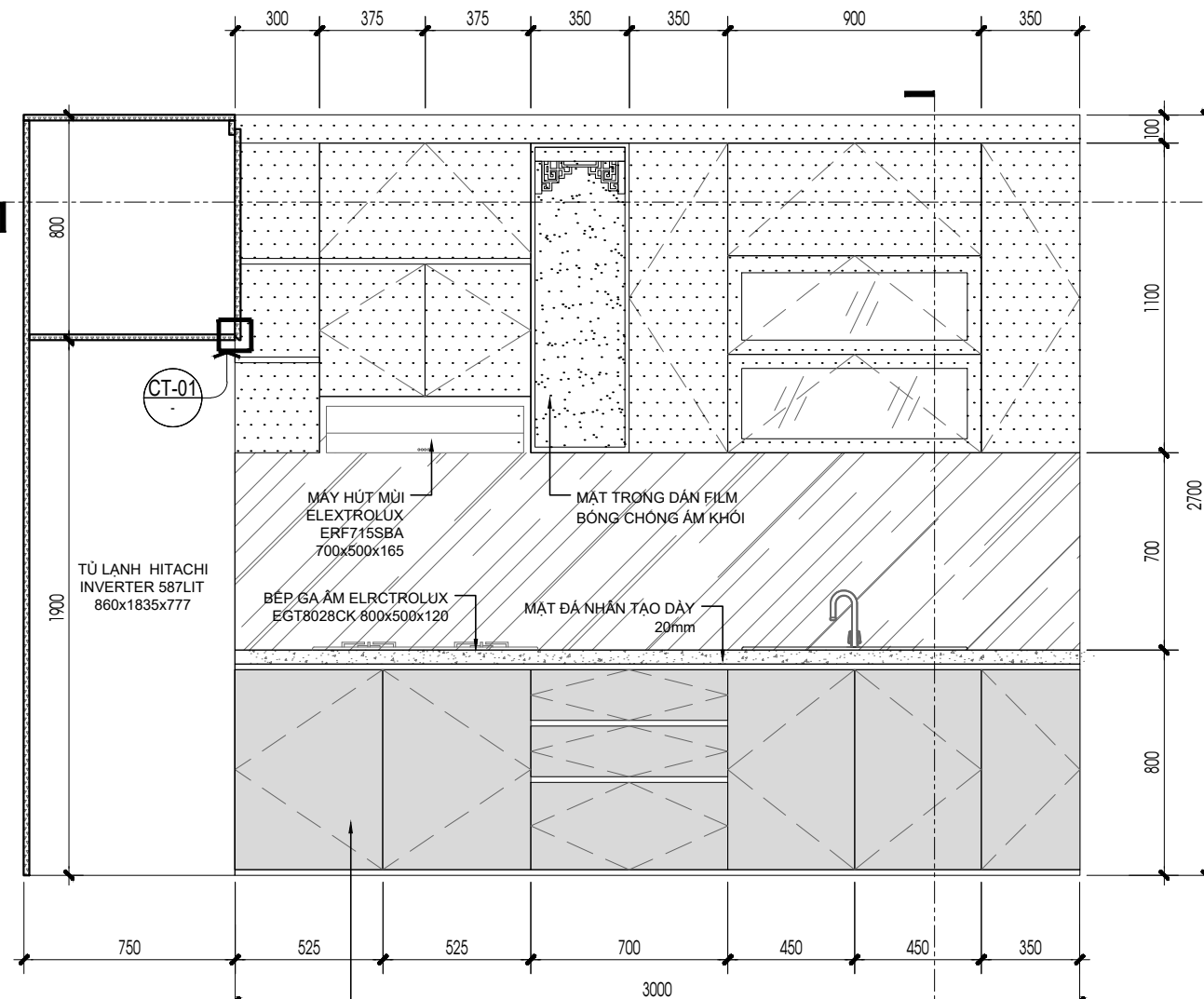
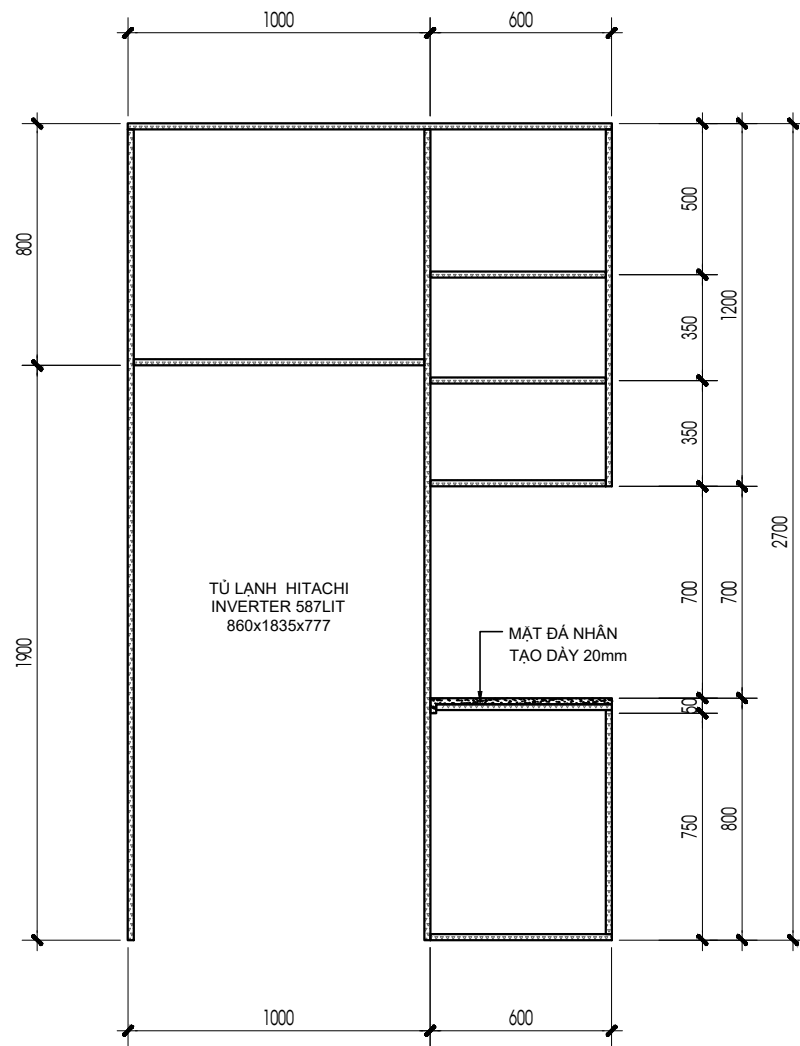
NGÀY PHÁT HÀNH - DATE

02.2021

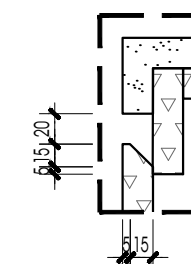
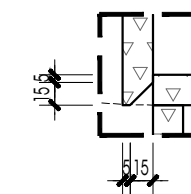
KÝ HIỆU BẢN VẼ - SHEET NUMBER

NT-25

MÃ SỐ: 1F-G	DIỄN HỌA	MÔ TẢ	LƯU Ý:
VỊ TRÍ: TẦNG 1		VÁN MDF PHỦ MELAMINE VÂN GỖ VÀNG TRẮNG	Đơn vị sản xuất cần kiểm tra kỹ kích thước thực tế trước khi triển khai thi công
SỐ LƯỢNG: 1		TỰA ĐẦU GIƯỜNG BỌC NỈ MÀU THEO PC	



MẶT CẮT a2
TL: 1/25



MÃ SỐ: 1F-B

VỊ TRÍ: TẦNG 1

SỐ LƯỢNG: 1

DIỄN HỌA	MÔ TẢ
	VÁN MDF PHỦ MELAMINE VÂN GỖ VÀNG TRẮNG
	GỖ NHỰA PHỦ MELAMINE CHỐNG NƯỚC MÀU XÁM THEO PC
	KÍNH CƯỜNG LỰC DÀY 8mm SƠN MÀU THEO PC
	ĐÁ NHẬN TẠO MÀU TRẮNG VÂN MÂY
	KÍNH CƯỜNG LỰC DÀY 5mm
	FILM BÓNG CHÓNG ẨM KHÍ

LƯU Ý: Đơn vị sản xuất cần kiểm tra kỹ kích thước thực tế trước khi triển khai thi công

HẠNG MỤC PHÁT HÀNH:

THIẾT KẾ SƠ BỘ	<input type="checkbox"/> PRELIMINARY
TRÌNH DUYỆT	<input type="checkbox"/> YOUR APPROVAL
THAM KHẢO	<input type="checkbox"/> REFERENCE
THI CÔNG	<input checked="" type="checkbox"/> CONSTRUCTION
CHỈNH SỬA	<input type="checkbox"/> REVISED
HOÀN CÔNG	<input type="checkbox"/> AS - BUILT

C. Sửa	Ngày chỉnh sửa	Nội dung chỉnh sửa bổ sung	Kí duyệt
01			
02			
03			
04			
05			

LƯU Ý:
 - Bản vẽ này không được dùng để thi công nếu không được chứng nhận và phải được cùng với bản vẽ của các bộ môn kỹ thuật liên quan.
 - Toàn bộ kích thước trong hồ sơ là kích thước hoàn thiện.
 - Cote cao độ trên bản vẽ là cote hoàn thiện công trình.
 - Không sử dụng thước để đo kích thước trực tiếp trên bản vẽ.
 - Bản vẽ và thiết kế này được giữ bản quyền và không sao chép nếu không được sự chấp thuận của chủ đầu tư.

TÊN DỰ ÁN - PROJECT NAME

**NHÀ Ở GIA ĐÌNH
CẢI TẠO KẾT HỢP XÂY MỚI**

ĐỊA ĐIỂM XÂY DỰNG - PROJECT LOCATION
124 TRẦN HỮU TRANG, PHƯỜNG 10,
QUẬN PHÚ NHUẬN, TP. HCM

CHỦ ĐẦU TƯ - OWNER

Ms TRẦN DIỆU MINH HẢI

TU VẤN THIẾT KẾ
DESIGN CONSULTANT



CÔNG TY CP ĐẦU TƯ & TƯ VẤN TK - XD

ĐẠI PHÁT

Trụ sở: C31 đường D8, P. Bình An, Quận 2, Tp. Hồ Chí Minh
Website: www.daihatbuilding.vn
Email: dpccons.building@gmail.com

TỔNG GIÁM ĐỐC
GENERAL MANAGER

phan

PHAN HOÀI TRẦN

TÊN BẢN VẼ - DRAWING TITLE

**CHI TIẾT VẬT DỤNG
1F-B TẦNG 1
(tờ 1)**

CHỦ TRÌ THIẾT KẾ
DESIGNED BY

Trần Như Duy
TRẦN NHƯ DUY

THIẾT KẾ
DRAWN BY

Phạm Nguyễn Lâm Thảo
PHẠM NGUYỄN LÂM THẢO

QUẢN LÝ KỸ THUẬT
CHECKED BY

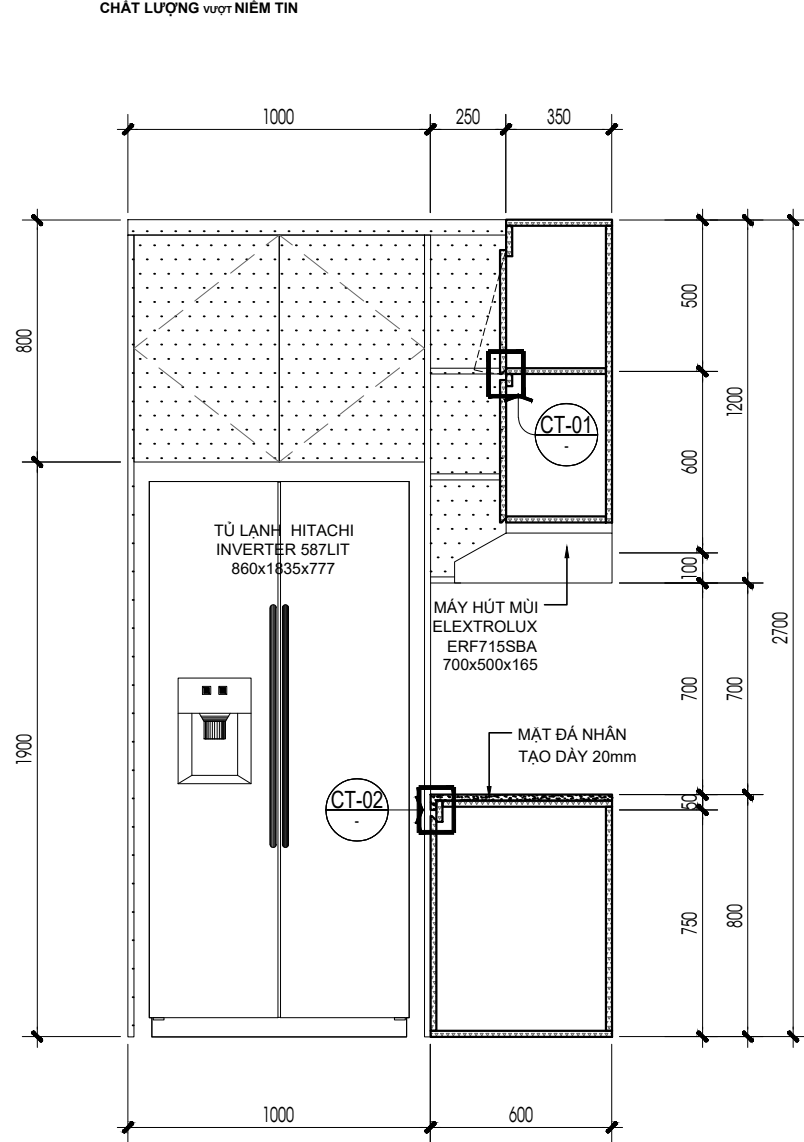
Phạm Đức Toàn
PHẠM ĐỨC TOÀN

NGÀY PHÁT HÀNH - DATE

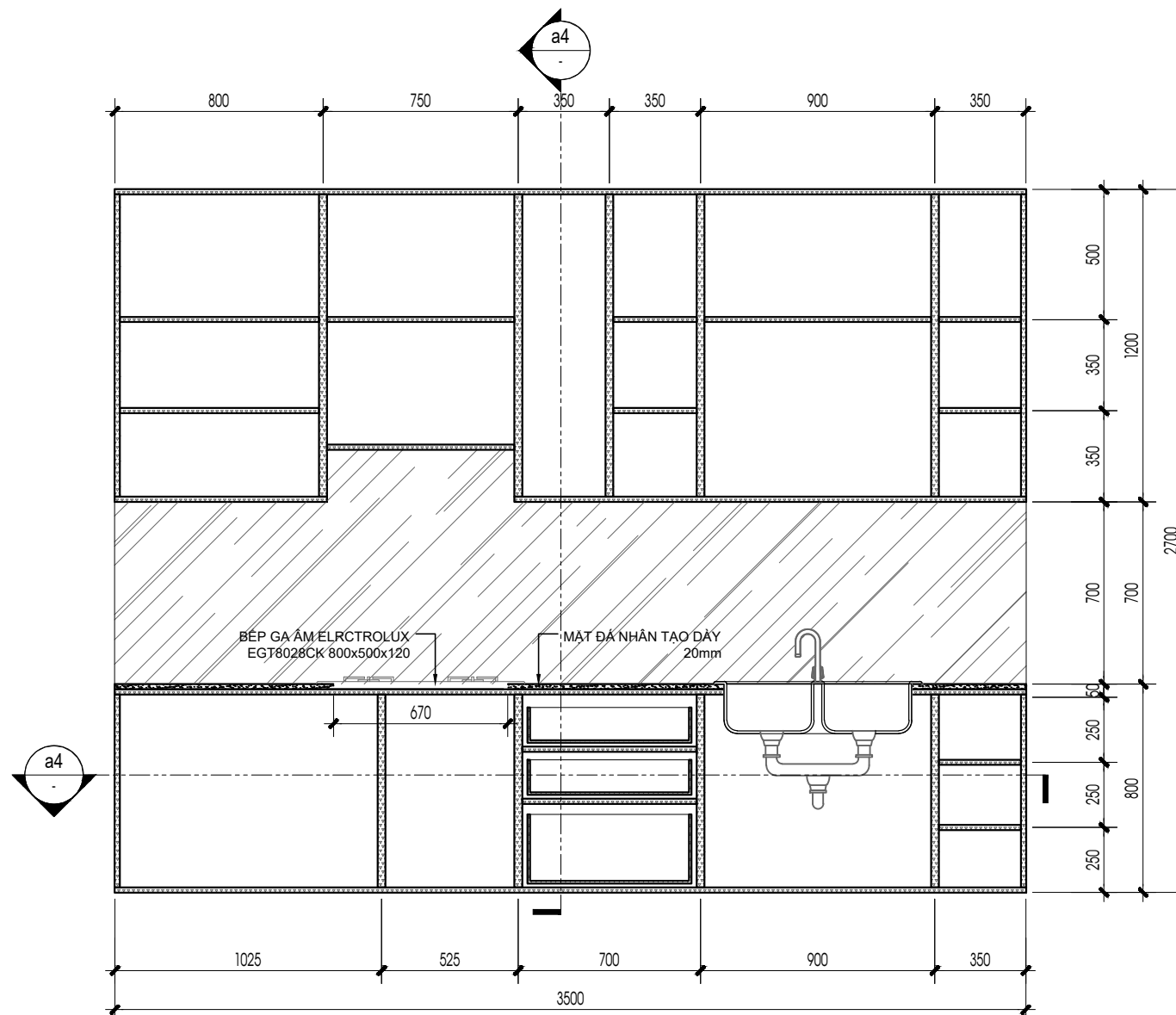
02.2021

KÝ HIỆU BẢN VẼ - SHEET NUMBER

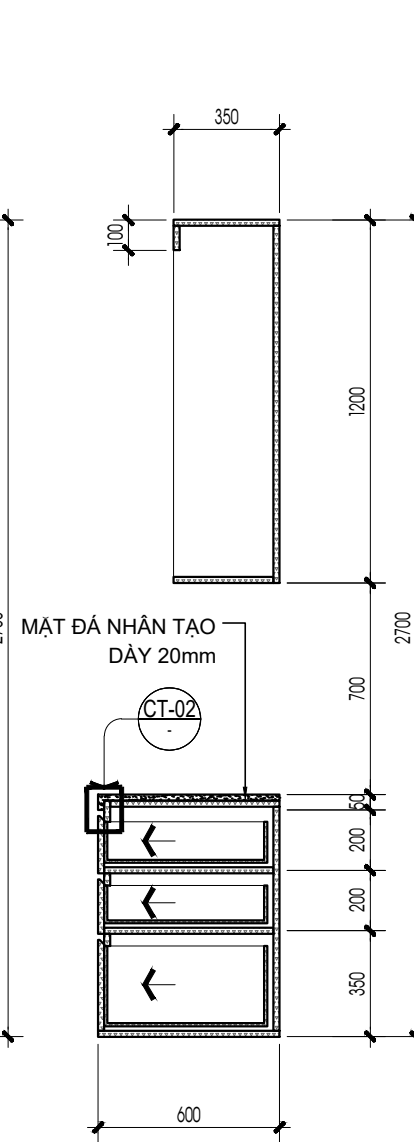
NT-26



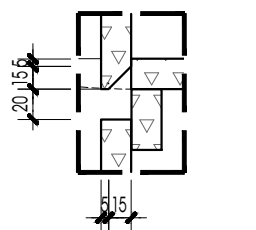
MẶT CẮT a1
TL: 1/25



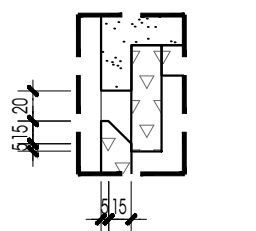
MẶT CẮT a2
TL: 1/25



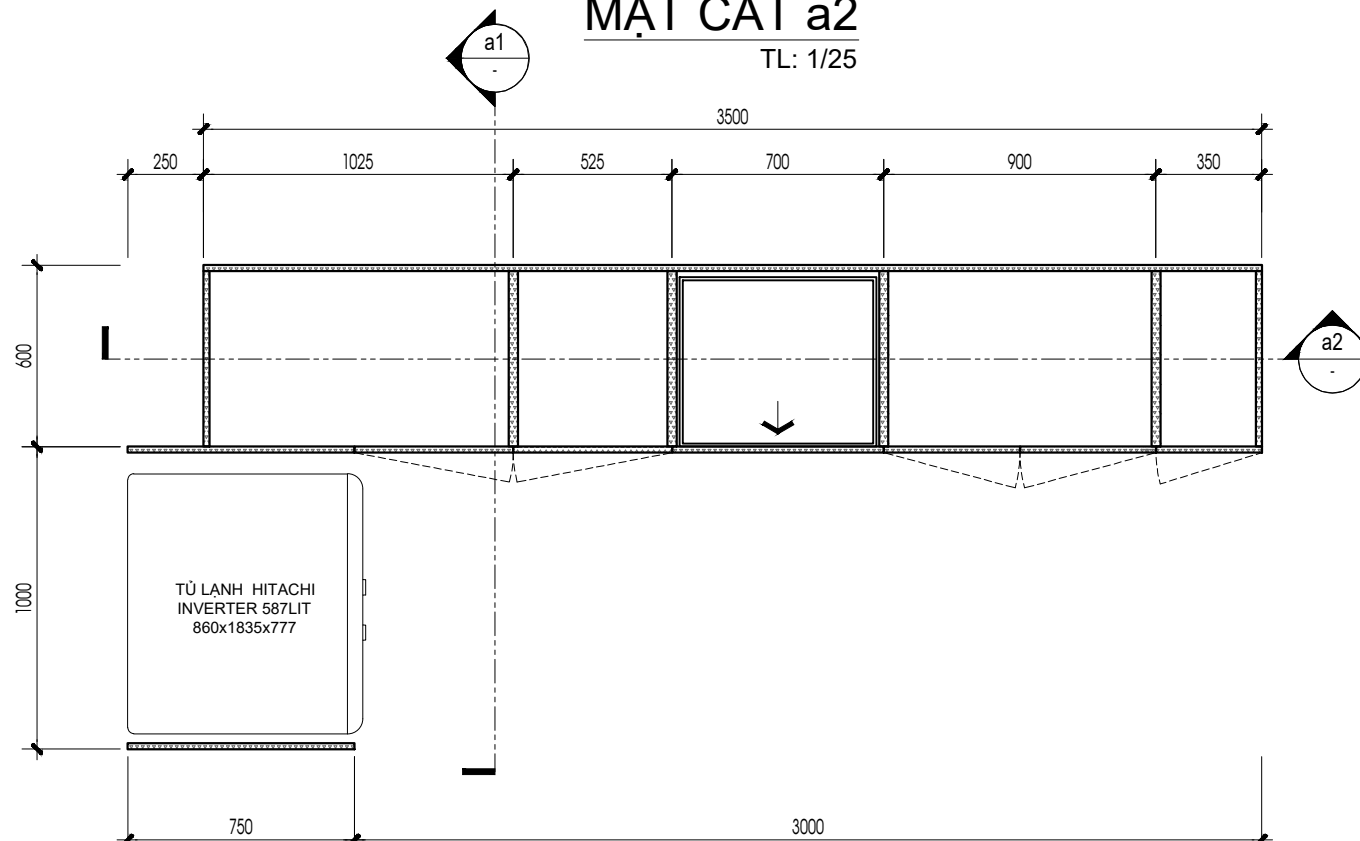
MẶT CẮT a3
TL: 1/25



CHI TIẾT 01
TL: 1/5



CHI TIẾT 02
TL: 1/5



MẶT CẮT a4
TL: 1/25

MÃ SỐ: 1F-B
VỊ TRÍ: TẦNG 1
SỐ LƯỢNG: 1

DIỄN HỌA	MÔ TẢ
	VÁN MDF PHỦ MELAMINE VÂN GỖ VÀNG TRẮNG
	KÍNH CƯỜNG LỰC DÀY 8mm SƠN MÀU THEO PC
	ĐÁ NHÂN TẠO MÀU TRẮNG VÂN MÂY

LƯU Ý: Đơn vị sản xuất cần kiểm tra kỹ kích thước thực tế trước khi triển khai thi công

HẠNG MỤC PHÁT HÀNH:

THIẾT KẾ SƠ BỘ	<input type="checkbox"/> PRELIMINARY
TRÌNH DUYỆT	<input type="checkbox"/> YOUR APPROVAL
THAM KHẢO	<input type="checkbox"/> REFERENCE
THI CÔNG	<input checked="" type="checkbox"/> CONSTRUCTION
CHỈNH SỬA	<input type="checkbox"/> REVISED
HOÀN CÔNG	<input type="checkbox"/> AS - BUILT

C. Sửa	Ngày chỉnh sửa	Nội dung chỉnh sửa bổ sung	Kí duyệt
01			
02			
03			
04			
05			

LƯU Ý:
 - Bản vẽ này không được dùng để thi công nếu không được chứng nhận và phải được đọc cùng với bản vẽ của các bộ môn kỹ thuật liên quan.
 - Toàn bộ kích thước trong hồ sơ là kích thước hoàn thiện.
 - Cote cao độ trên bản vẽ là cote hoàn thiện công trình.
 - Không sử dụng thước đo để kích thước trực tiếp trên bản vẽ.
 - Bản vẽ và thiết kế này được giữ bản quyền và không sao chép nếu không được sự chấp thuận của chủ đầu tư.

TÊN DỰ ÁN - PROJECT NAME
NHÀ Ở GIA ĐÌNH
CẢI TẠO KẾT HỢP XÂY MỚI
 ĐỊA ĐIỂM XÂY DỰNG - PROJECT LOCATION
124 TRẦN HỮU TRẠNG, PHƯỜNG 10,
QUẬN PHÚ NHUẬN, TP. HCM
 CHỦ ĐẦU TƯ - OWNER
Ms TRẦN ĐIỀU MINH HẢI

TU VẤN THIẾT KẾ
DESIGN CONSULTANT

DPCONS
DAI PHAT CONSTRUCTION
CHẤT LƯỢNG VƯỢT NIỀM TIN
ARCHITECTS, FURNITURE, CONSULTANTS

CÔNG TY CP ĐẦU TƯ & TƯ VẤN TK - XD
ĐẠI PHÁT
 Trụ sở: C31 đường D8, P. Bình An, Quận 2, Tp. Hồ Chí Minh
 Website: www.daihatbuilding.vn
 Email: dpccons.building@gmail.com
 TÔNG GIÁM ĐỐC
GENERAL MANAGER

PHAN HOÀI TRẦN

TÊN BẢN VẼ - DRAWING TILE
CHI TIẾT VẬT DỤNG
1F-B TẦNG 1
(tờ 2)

CHỦ TRÌ THIẾT KẾ
DESIGNED BY

TRẦN NHƯ DUY

THIẾT KẾ
DRAWN BY

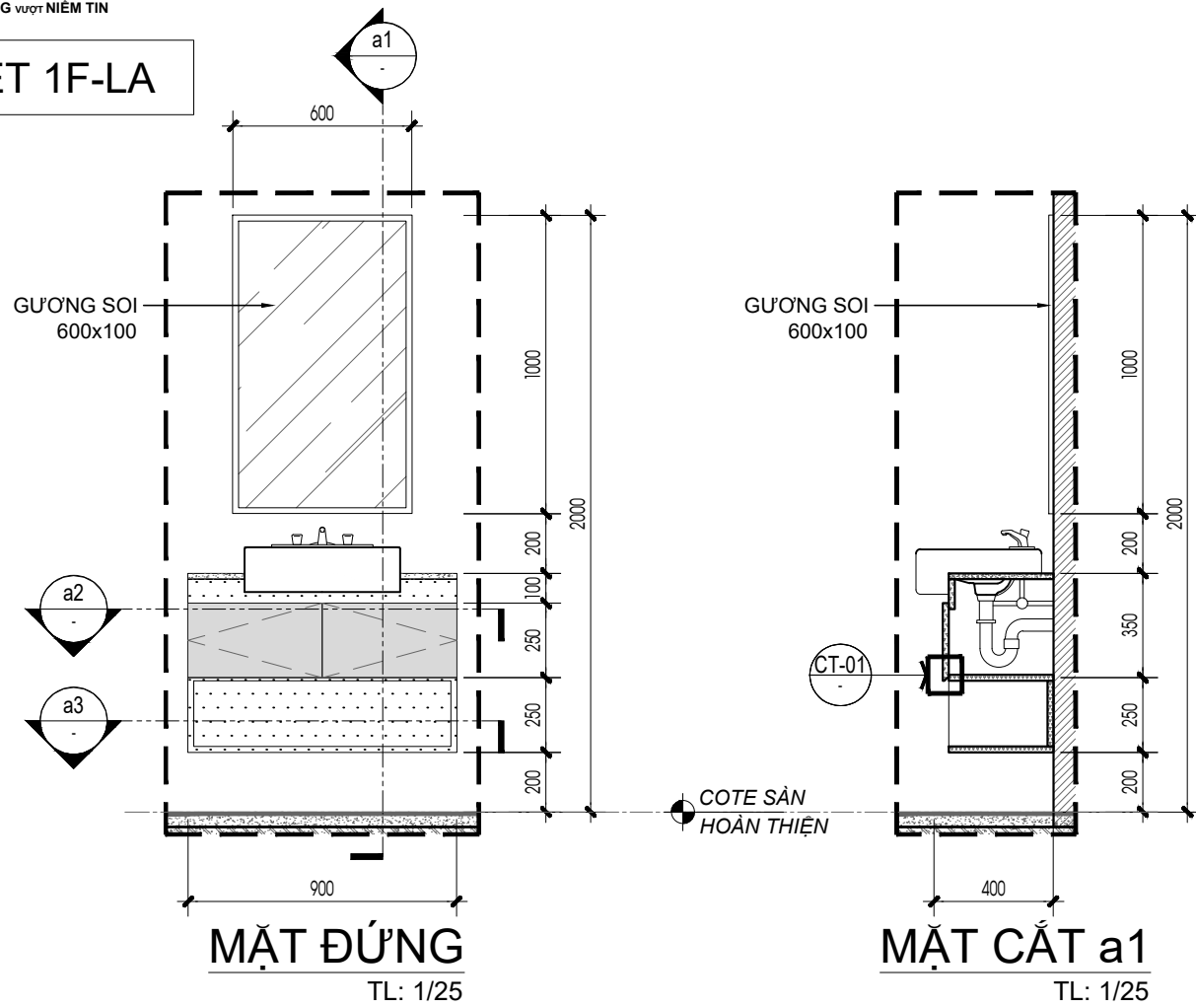
PHẠM NGUYỄN LÂM THẢO

QUẢN LÝ KỸ THUẬT
CHECKED BY

PHẠM ĐỨC TOÀN

NGÀY PHÁT HÀNH - DATE 02.2021
KÝ HIỆU BẢN VẼ - SHEET NUMBER
NT-27

CHI TIẾT 1F-LA



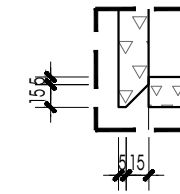
DIỄN HỌA	MÔ TẢ
	GỖ NHỰA PHỦ MELAMINE CHỐNG NƯỚC MÀU THEO PC
	GỖ HDF CHỐNG ẨM PHỦ MELAMINE MÀU THEO PC

LƯU Ý:
Đơn vị sản xuất cần kiểm tra kỹ kích thước thực tế trước khi triển khai thi công

MÃ SỐ: 1F-LA
VỊ TRÍ: TẦNG 1
SỐ LƯỢNG: 7

MẶT CẮT a2
TL: 1/25

MẶT CẮT a3
TL: 1/25



CHI TIẾT 01
TL: 1/5

HẠNG MỤC PHÁT HÀNH:

THIẾT KẾ SƠ BỘ	<input type="checkbox"/> PRELIMINARY
TRÌNH DUYỆT	<input type="checkbox"/> YOUR APPROVAL
THAM KHẢO	<input type="checkbox"/> REFERENCE
THI CÔNG	<input checked="" type="checkbox"/> CONSTRUCTION
CHỈNH SỬA	<input type="checkbox"/> REVISED
HOÀN CÔNG	<input type="checkbox"/> AS - BUILT

C. Sửa	Ngày chỉnh sửa	Nội dung chỉnh sửa bổ sung	Kí duyệt
01			
02			
03			
04			
05			

LƯU Ý:
- Bản vẽ này không được dùng để thi công nếu không được chứng nhận và phải được đọc cùng với bản vẽ của các bộ môn kỹ thuật liên quan.
- Toàn bộ kích thước trong hồ sơ là kích thước hoàn thiện.
- Cote cao độ trên bản vẽ là cote hoàn thiện công trình.
- Không sử dụng thước đo có kích thước trực tiếp trên bản vẽ.
- Bản vẽ và thiết kế này được giữ bản quyền và không sao chép nếu không được sự chấp thuận của chủ đầu tư.

TÊN DỰ ÁN - PROJECT NAME
**NHÀ Ở GIA ĐÌNH
CẢI TẠO KẾT HỢP XÂY MỚI**

ĐỊA ĐIỂM XÂY DỰNG - PROJECT LOCATION
124 TRẦN HỮU TRẠNG, PHƯỜNG 10,
QUẬN PHÚ NHUẬN, TP. HCM

CHỦ ĐẦU TƯ - OWNER
Ms TRẦN DIỆU MINH HẢI

TU VẤN THIẾT KẾ
DESIGN CONSULTANT



CÔNG TY CP ĐẦU TƯ & TƯ VẤN TK - XD
ĐẠI PHÁT

Trụ sở: C31 đường D8, P. Bình An, Quận 2, Tp. Hồ Chí Minh
Website: www.daihatbuilding.vn
Email: dpcons.building@gmail.com

TỔNG GIÁM ĐỐC
GENERAL MANAGER

Phạm Hoài Trân
PHAN HOÀI TRẦN

TÊN BẢN VẼ - DRAWING TITLE
**CHI TIẾT VẬT DỤNG
1F-LA, 1F-T2 TẦNG 1**

CHỦ TRÌ THIẾT KẾ
DESIGNED BY
Trần Như Duy
TRẦN NHƯ DUY

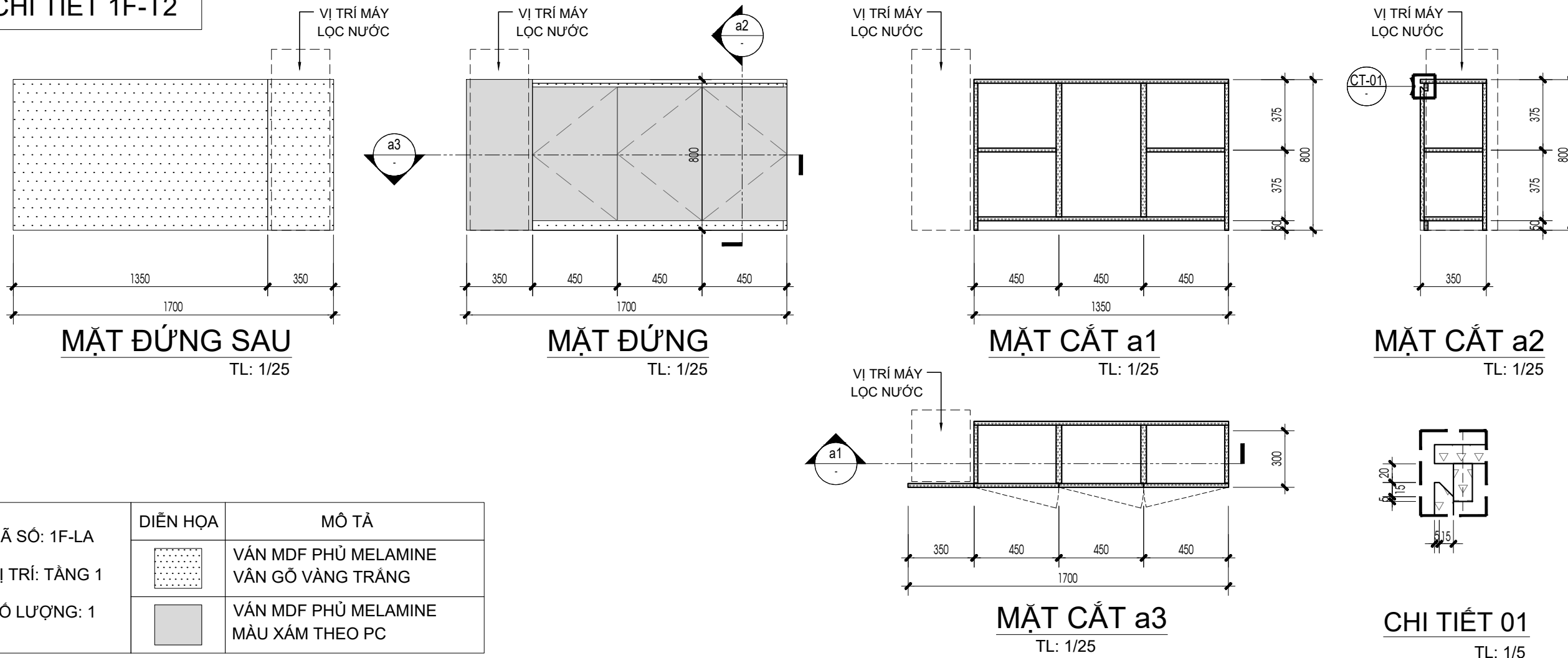
THIẾT KẾ
DRAWN BY
Phạm Nguyễn Lâm Thảo
PHẠM NGUYỄN LÂM THẢO

QUẢN LÝ KỸ THUẬT
CHECKED BY
Phạm Đức Toàn
PHẠM ĐỨC TOÀN

NGÀY PHÁT HÀNH - DATE
02.2021

KÝ HIỆU BẢN VẼ - SHEET NUMBER
NT-28

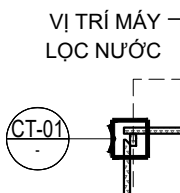
CHI TIẾT 1F-T2



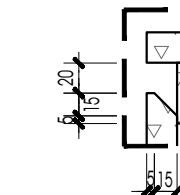
MÃ SỐ: 1F-LA	DIỄN HỌA	MÔ TẢ
VỊ TRÍ: TẦNG 1		VÁN MDF PHỦ MELAMINE VÁN GỖ VÀNG TRẮNG
SỐ LƯỢNG: 1		VÁN MDF PHỦ MELAMINE MÀU XÁM THEO PC

MẶT CẮT a1
TL: 1/25

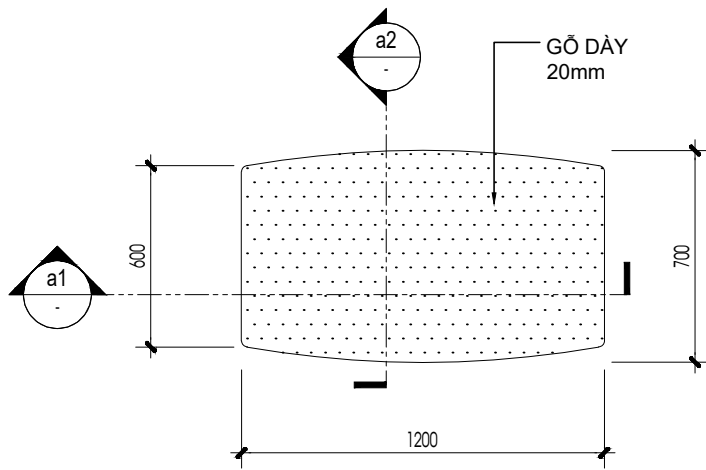
MẶT CẮT a3
TL: 1/25



MẶT CẮT a2
TL: 1/25

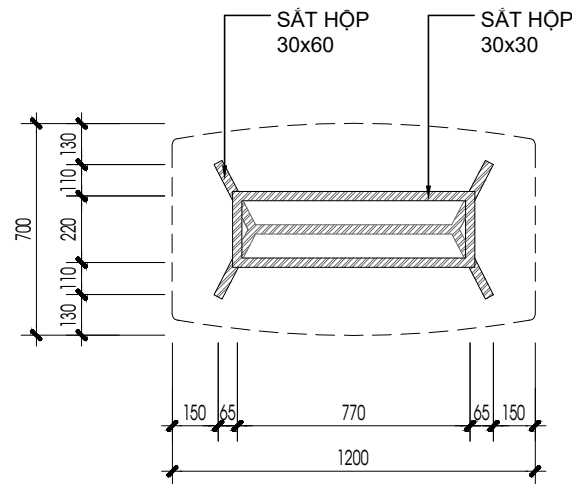


CHI TIẾT 01
TL: 1/5



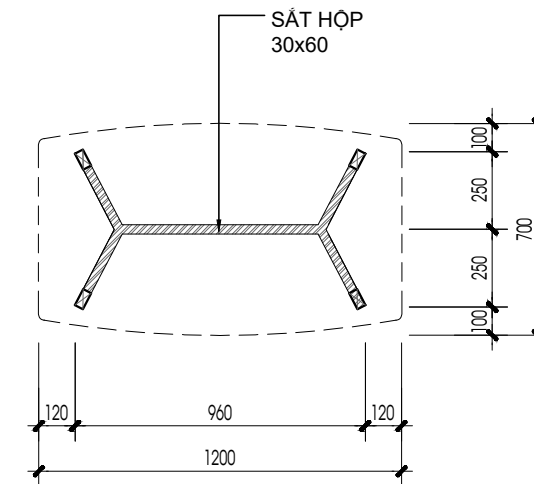
MẶT BẰNG BÀN

TL: 1/25



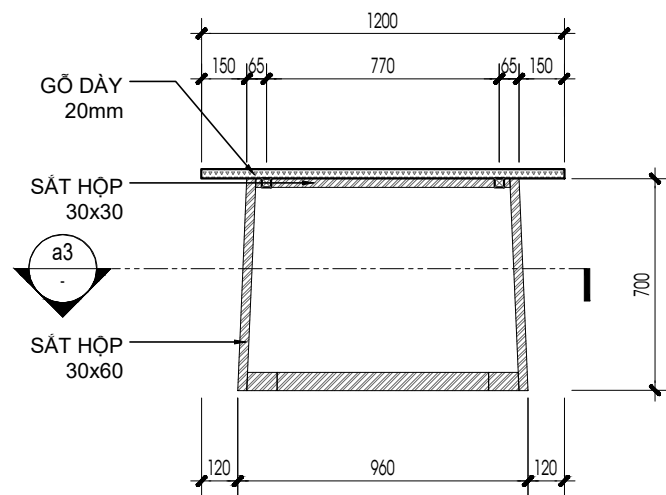
MẶT BẰNG KHUNG BÀN

TL: 1/25



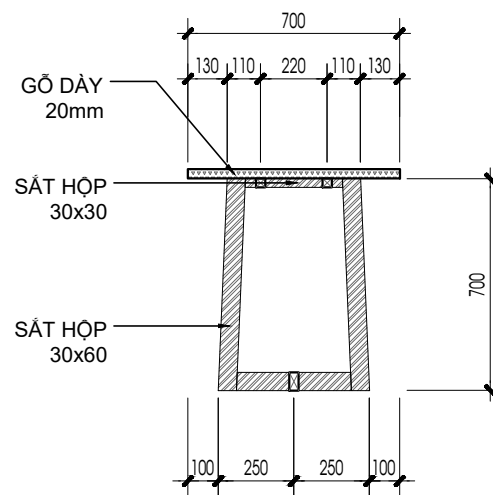
MẶT CẮT a3 BÀN

TL: 1/25



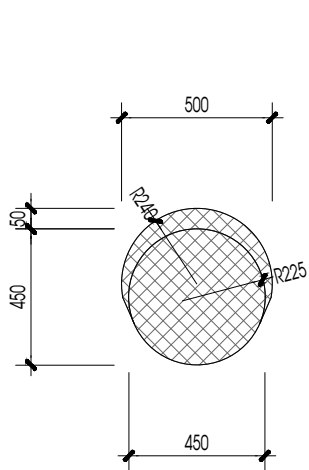
MẶT CẮT a1 BÀN

TL: 1/25



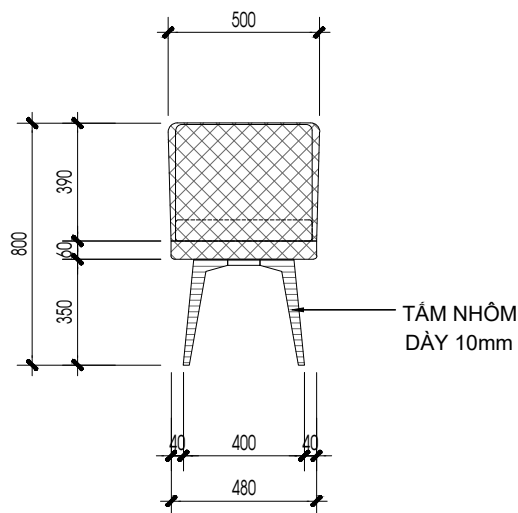
MẶT CẮT a2 BÀN

TL: 1/25



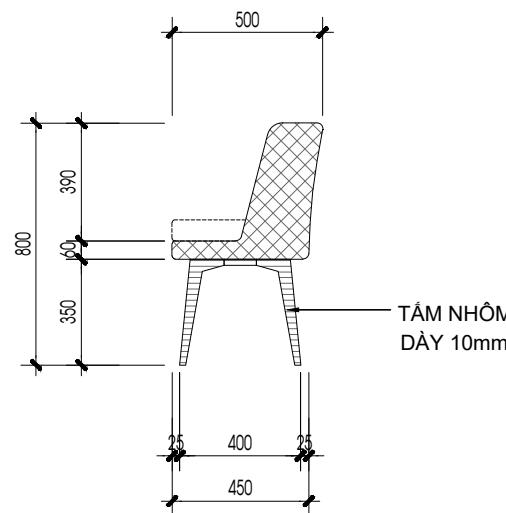
MẶT BẰNG GHẾ

TL: 1/25



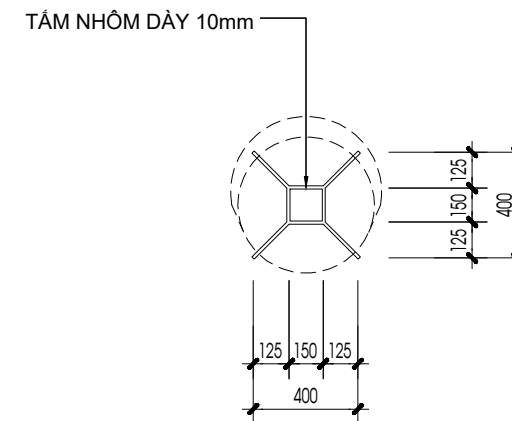
MẶT ĐỨNG GHẾ

TL: 1/25



MẶT BÊN GHẾ

TL: 1/25



MẶT BẰNG KHUNG GHẾ

TL: 1/25

MÃ SỐ: 1F-B2

VỊ TRÍ: TẦNG 1

SỐ LƯỢNG: 1

DIỄN HỌA	MÔ TẢ
	GHÉ BỌC NỈ MÀU XANH THEO PC
	TẤM NHÔM CẮT CNC PHAY XƯỚC
	GỖ MDF PHỦ MELAMINE VÂN GỖ VÀNG TRẮNG
	SẮT HỘP SƠN DẦU MÀU ĐEN

HẠNG MỤC PHÁT HÀNH:

THIẾT KẾ SƠ BỘ	<input type="checkbox"/> PRELIMINARY
TRÌNH DUYỆT	<input type="checkbox"/> YOUR APPROVAL
THAM KHẢO	<input type="checkbox"/> REFERENCE
THI CÔNG	<input checked="" type="checkbox"/> CONSTRUCTION
CHỈNH SỬA	<input type="checkbox"/> REVISED
HOÀN CÔNG	<input type="checkbox"/> AS - BUILT

C. Sửa	Ngày chỉnh sửa	Nội dung chỉnh sửa bổ sung	Kí duyệt
01			
02			
03			
04			
05			

LƯU Ý:
 - Bản vẽ này không được dùng để thi công nếu không được chứng nhận và phải được đọc cùng với bản vẽ của các bộ môn kỹ thuật liên quan.
 - Toàn bộ kích thước trong hồ sơ là kích thước hoàn thiện.
 - Cote cao độ trên bản vẽ là cote hoàn thiện công trình.
 - Không sử dụng thước đo để kích thước trực tiếp trên bản vẽ.
 - Bản vẽ và thiết kế này được giữ bản quyền và không sao chép nếu không được sự chấp thuận của chủ đầu tư.

TÊN DỰ ÁN - PROJECT NAME

**NHÀ Ở GIA ĐÌNH
CẢI TẠO KẾT HỢP XÂY MỚI**

ĐỊA ĐIỂM XÂY DỰNG - PROJECT LOCATION
124 TRẦN HỮU TRẠNG, PHƯỜNG 10,
QUẬN PHÚ NHUẬN, TP. HCM

CHỦ ĐẦU TƯ - OWNER

Ms TRẦN ĐIỀU MINH HẢI

TU VẤN THIẾT KẾ
DESIGN CONSULTANT



CÔNG TY CP ĐẦU TƯ & TƯ VẤN TK - XD

ĐẠI PHÁT

Trụ sở: C31 đường D8, P. Bình An, Quận 2, Tp. Hồ Chí Minh
Website: www.daihatbuilding.vn
Email: dpccons.building@gmail.com

TỔNG GIÁM ĐỐC
GENERAL MANAGER

Phan Hoài Trần

PHAN HOÀI TRẦN

TÊN BẢN VẼ - DRAWING TILE

**CHI TIẾT VẬT DỤNG
1F-B2 TẦNG 1**

CHỦ TRÌ THIẾT KẾ
DESIGNED BY

Trần Như Duy
TRẦN NHƯ DUY

THIẾT KẾ
DRAWN BY

Phạm Nguyễn Lâm Thảo
PHẠM NGUYỄN LÂM THẢO

QUẢN LÝ KỸ THUẬT
CHECKED BY

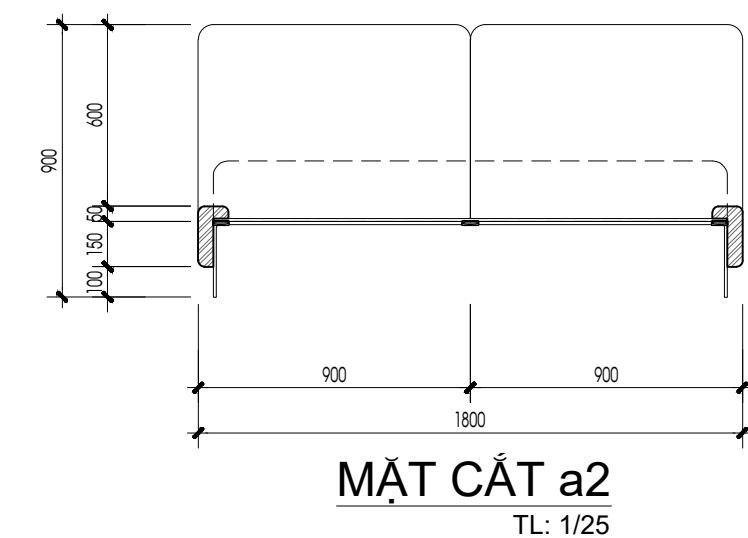
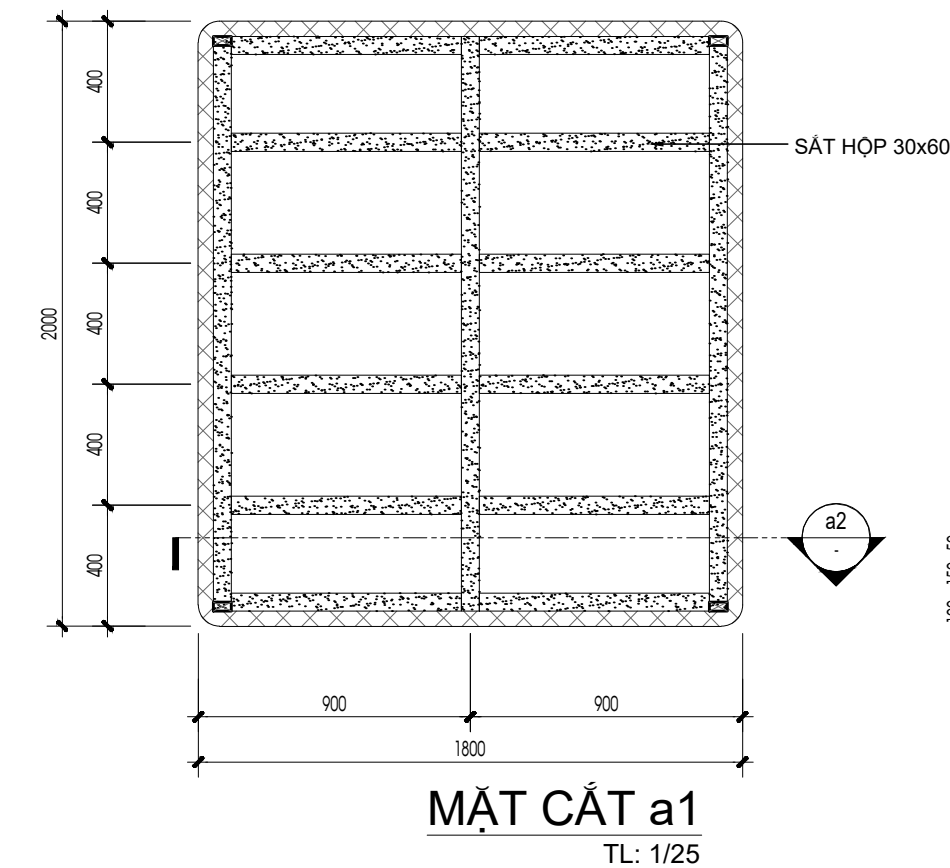
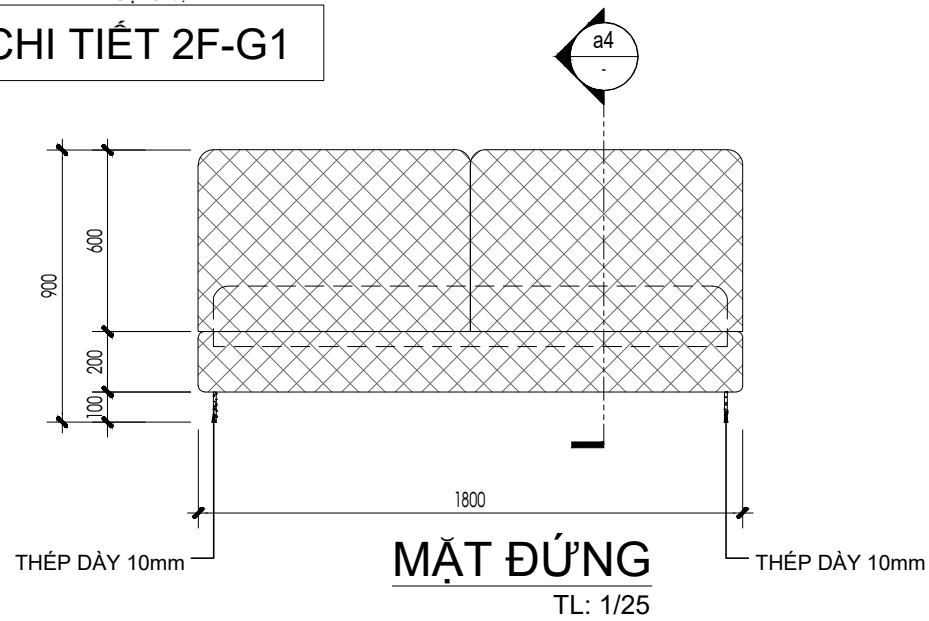
Phạm Đức Toàn
PHẠM ĐỨC TOÀN

NGÀY PHÁT HÀNH - DATE 02.2021

KÝ HIỆU BẢN VẼ - SHEET NUMBER

NT-29

CHI TIẾT 2F-G1



MÃ SỐ: 2F-G1

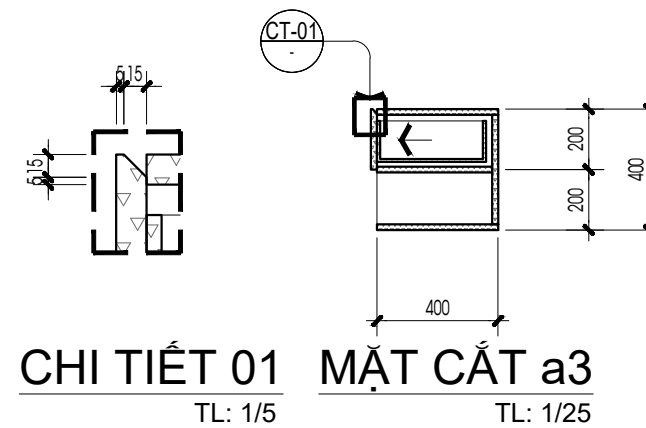
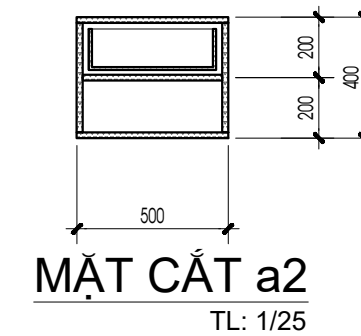
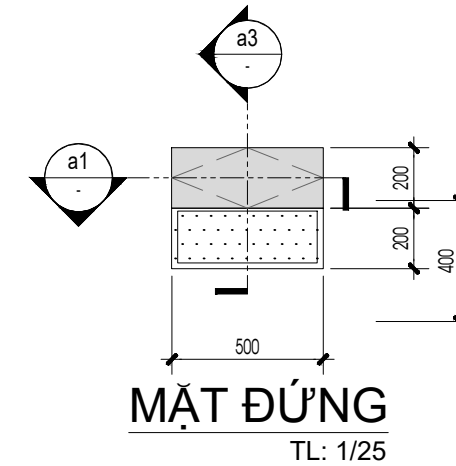
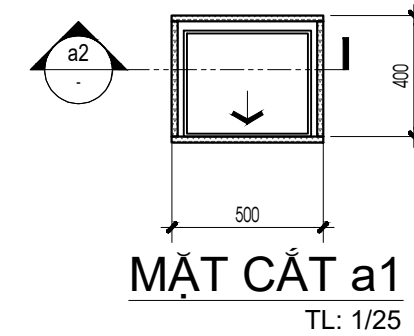
VỊ TRÍ: TẦNG 2

SỐ LƯỢNG: 1

DIỄN HỌA	MÔ TẢ
	VÁN MDF PHỦ MELAMINE VÂN GỖ VÀNG TRẮNG
	GIƯỜNG BỌC NỈ MÀU THEO PC
	THÉP SƠN DẦU MÀU ĐEN

LƯU Ý: Đơn vị sản xuất cần kiểm tra kỹ kích thước thực tế trước khi triển khai thi công

CHI TIẾT 2F-Đ1



CHI TIẾT 01 TL: 1/5

MÃ SỐ: 2F-Đ1	DIỄN HỌA	MÔ TẢ
VỊ TRÍ: TẦNG 2		VÁN MDF PHỦ MELAMINE VÂN GỖ VÀNG TRẮNG
SỐ LƯỢNG: 1		VÁN MDF PHỦ MELAMINE MÀU XÁM THEO PC

HẠNG MỤC PHÁT HÀNH:

THIẾT KẾ SƠ BỘ	<input type="checkbox"/> PRELIMINARY
TRÌNH DUYỆT	<input type="checkbox"/> YOUR APPROVAL
THAM KHẢO	<input type="checkbox"/> REFERENCE
THI CÔNG	<input checked="" type="checkbox"/> CONSTRUCTION
CHỈNH SỬA	<input type="checkbox"/> REVISED
HOÀN CÔNG	<input type="checkbox"/> AS - BUILT

C. Số	Ngày chỉnh sửa	Nội dung chỉnh sửa bổ sung	Kí duyệt
01			
02			
03			
04			
05			

LƯU Ý:
- Bản vẽ này không được dùng để thi công nếu không được chứng nhận và phải được đọc cùng với bản vẽ của các bộ môn kỹ thuật liên quan.
- Toàn bộ kích thước trong hồ sơ là kích thước hoàn thiện.
- Cote cao độ trên bản vẽ là cote hoàn thiện công trình.
- Không sử dụng thước đo để kích thước trực tiếp trên bản vẽ.
- Bản vẽ và thiết kế này được giữ bản quyền và không sao chép nếu không được sự chấp thuận của chủ đầu tư.

TÊN DỰ ÁN - PROJECT NAME

**NHÀ Ở GIA ĐÌNH
CẢI TẠO KẾT HỢP XÂY MỚI**

ĐỊA ĐIỂM XÂY DỰNG - PROJECT LOCATION
124 TRẦN HỮU TRẠNG, PHƯỜNG 10,
QUẬN PHÚ NHUẬN, TP. HCM

CHỦ ĐẦU TƯ - OWNER

Ms TRẦN DIỆU MINH HẢI

TU VẤN THIẾT KẾ
DESIGN CONSULTANT



CÔNG TY CP ĐẦU TƯ & TƯ VẤN TK - XD

ĐẠI PHÁT

Trụ sở: C31 đường D8, P. Bình An, Quận 2, Tp. Hồ Chí Minh
Website: www.daihatbuilding.vn
Email: dpcons.building@gmail.com

TỔNG GIÁM ĐỐC
GENERAL MANAGER

Phạm Hoài Trân

PHAN HOÀI TRẦN

TÊN BẢN VẼ - DRAWING TITLE

**CHI TIẾT VẬT DỤNG
2F-G1, 2F-Đ1 TẦNG 2**

CHỦ TRÌ THIẾT KẾ
DESIGNED BY

Trần Như Duy
TRẦN NHƯ DUY

THIẾT KẾ
DRAWN BY

Phạm Nguyên Lâm Thảo
PHẠM NGUYỄN LÂM THẢO

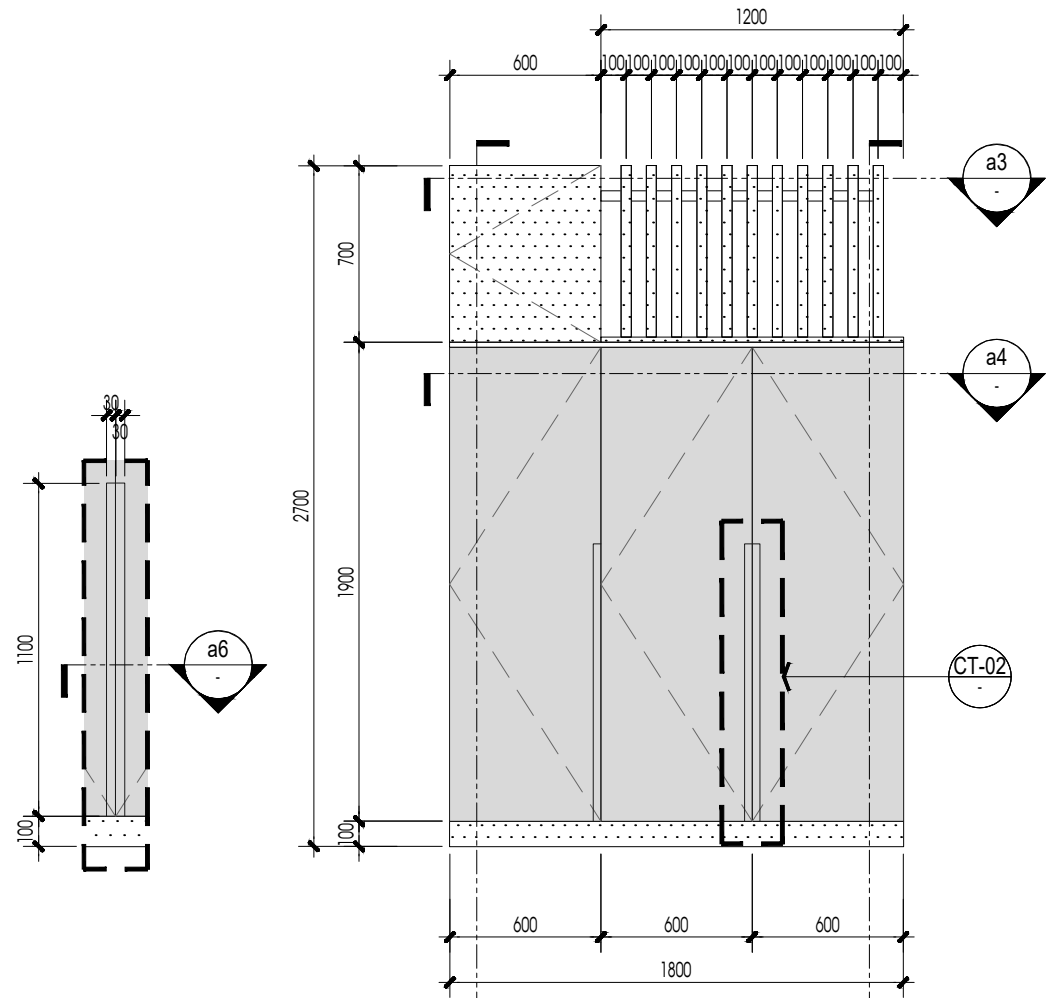
QUẢN LÝ KỸ THUẬT
CHECKED BY

Phạm Đức Toàn
PHẠM ĐỨC TOÀN

NGÀY PHÁT HÀNH - DATE 02.2021

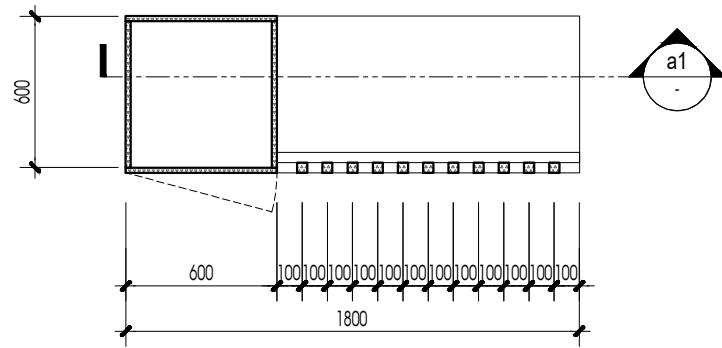
KÝ HIỆU BẢN VẼ - SHEET NUMBER

NT-30

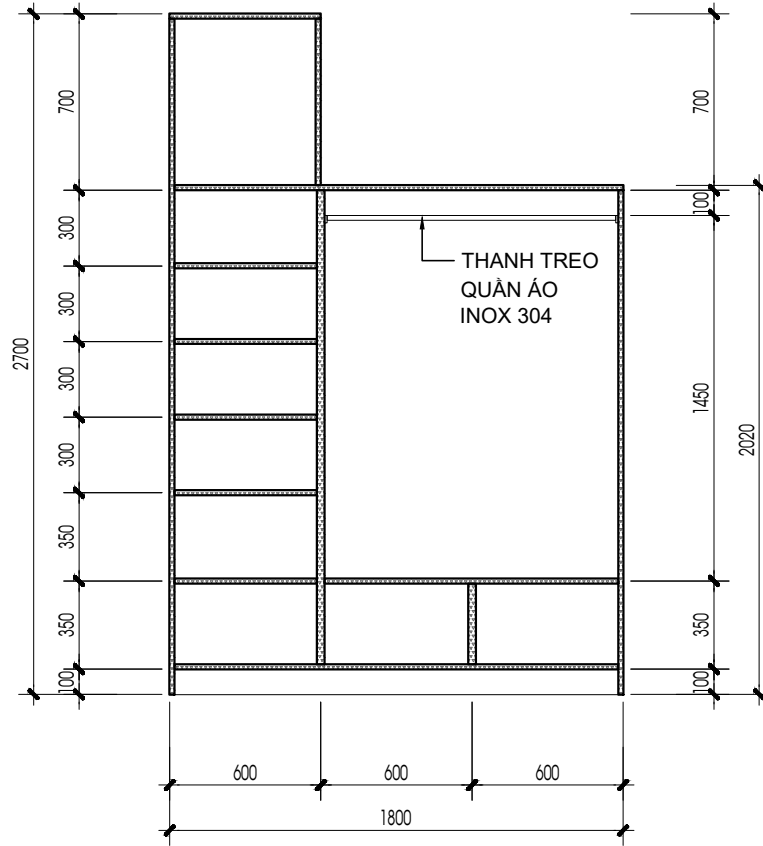


CHI TIẾT 02
TL: 1/25

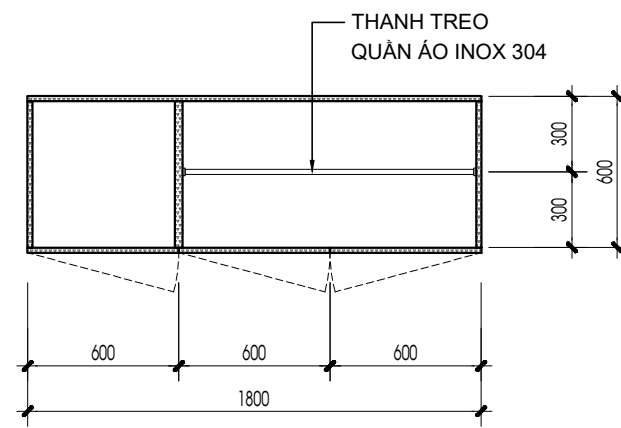
MẶT ĐỪNG
TL: 1/30



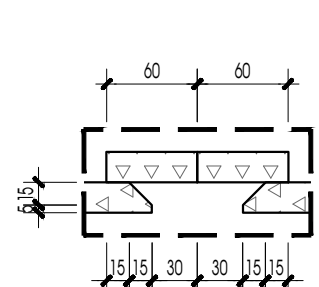
MẶT CẮT a3
TL: 1/30



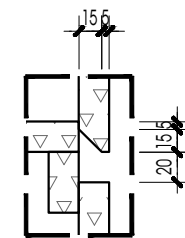
MẶT CẮT a1
TL: 1/30



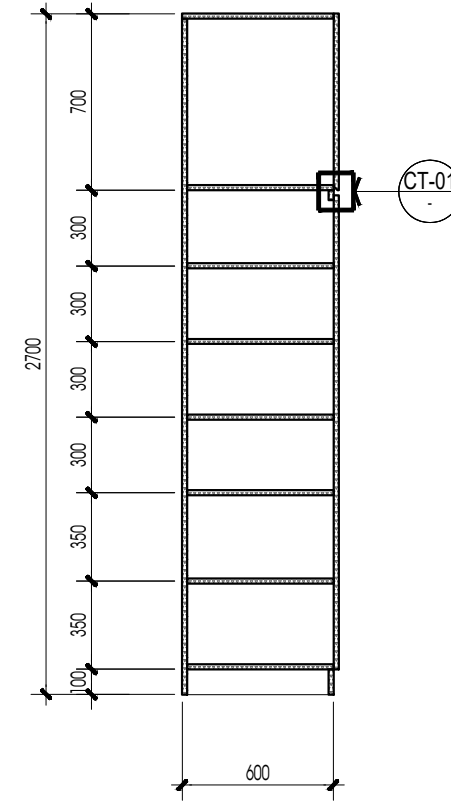
MẶT CẮT a4
TL: 1/30



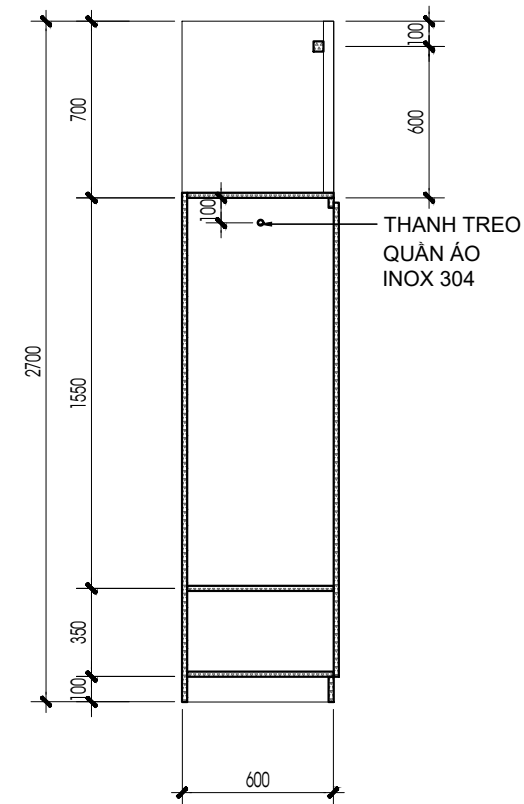
MẶT CẮT a6
TL: 1/5



CHI TIẾT 01
TL: 1/5



MẶT CẮT a2
TL: 1/30



MẶT CẮT a5
TL: 1/25

HẠNG MỤC PHÁT HÀNH:

THIẾT KẾ SƠ BỘ	<input type="checkbox"/> PRELIMINARY
TRÌNH DUYỆT	<input type="checkbox"/> YOUR APPROVAL
THAM KHẢO	<input type="checkbox"/> REFERENCE
THI CÔNG	<input checked="" type="checkbox"/> CONSTRUCTION
CHỈNH SỬA	<input type="checkbox"/> REVISED
HOÀN CÔNG	<input type="checkbox"/> AS - BUILT

C. Sửa	Ngày chỉnh sửa	Nội dung chỉnh sửa bổ sung	Kí duyệt
01			
02			
03			
04			
05			

LƯU Ý:
 - Bản vẽ này không được dùng để thi công nếu không được chứng nhận và phải được đọc cùng với bản vẽ của các bộ môn kỹ thuật liên quan.
 - Toàn bộ kích thước trong hồ sơ là kích thước hoàn thiện.
 - Cote cao độ trên bản vẽ là cote hoàn thiện công trình.
 - Không sử dụng thước đo đo kích thước trực tiếp trên bản vẽ.
 - Bản vẽ và thiết kế này được giữ bản quyền và không sao chép nếu không được sự chấp thuận của chủ đầu tư.

TÊN DỰ ÁN - PROJECT NAME
NHÀ Ở GIA ĐÌNH
CẢI TẠO KẾT HỢP XÂY MỚI
 ĐỊA ĐIỂM XÂY DỰNG - PROJECT LOCATION
 124 TRẦN HỮU TRANG, PHƯỜNG 10,
 QUẬN PHÚ NHUẬN, TP. HCM
 CHỦ ĐẦU TƯ - OWNER
 Ms TRẦN DIỆU MINH HẢI

TU VẤN THIẾT KẾ
 DESIGN CONSULTANT



CÔNG TY CP ĐẦU TƯ & TƯ VẤN TK - XD
ĐẠI PHÁT
 Trụ sở: C31 đường D8, P. Bình An, Quận 2, Tp. Hồ Chí Minh
 Website: www.daihatbuilding.vn
 Email: dpccons.building@gmail.com
 TỔNG GIÁM ĐỐC
 GENERAL MANAGER

Phan Hoài Trần
PHAN HOÀI TRẦN

TÊN BẢN VẼ - DRAWING TILE
CHI TIẾT VẬT DỤNG
2F-T1 TẦNG 2

CHỦ TRÌ THIẾT KẾ
 DESIGNED BY
Trần Như Duy
TRẦN NHƯ DUY

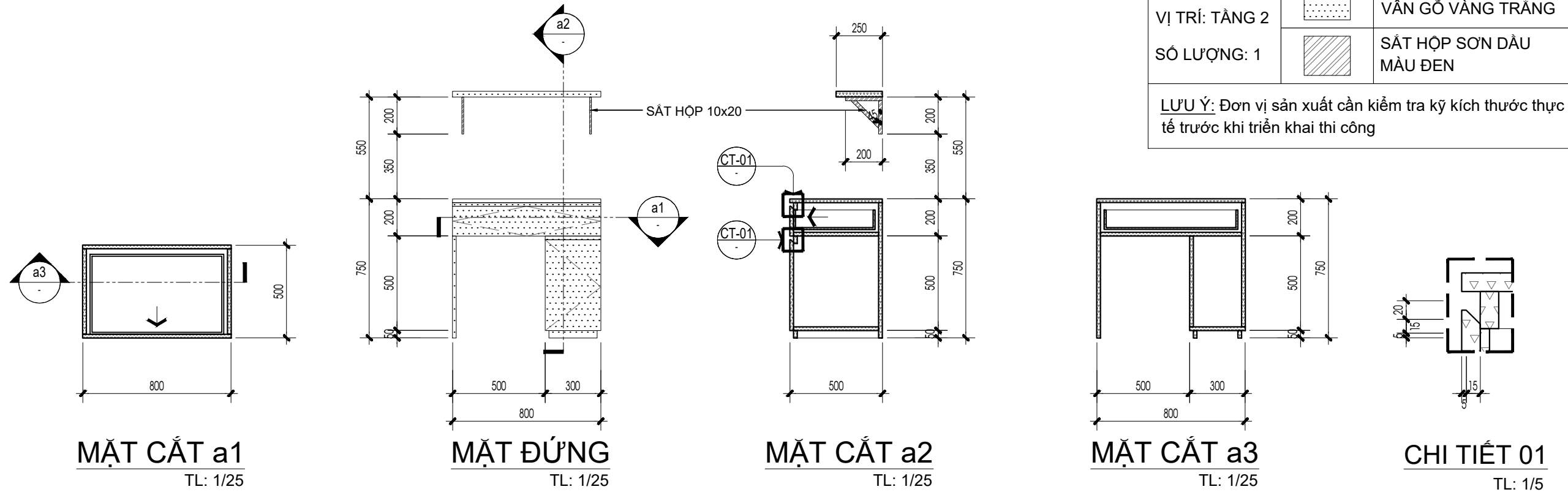
THIẾT KẾ
 DRAWN BY
Phạm Nguyên Lâm Thảo
PHẠM NGUYỄN LÂM THẢO

QUẢN LÝ KỸ THUẬT
 CHECKED BY
Phạm Đức Toàn
PHẠM ĐỨC TOÀN

NGÀY PHÁT HÀNH - DATE
 02.2021
 KÝ HIỆU BẢN VẼ - SHEET NUMBER
NT-31

MÃ SỐ: 2F-T1	DIỄN HỌA	MÔ TẢ	LƯU Ý: Đơn vị sản xuất cần kiểm tra kỹ kích thước thực tế trước khi triển khai thi công
VỊ TRÍ: TẦNG 2		VÁN MDF PHỦ MELAMINE VÂN GỖ VÀNG TRẮNG	
SỐ LƯỢNG: 1		VÁN MDF PHỦ MELAMINE MÀU XÁM THEO PC	

CHI TIẾT 2F-B1



HẠNG MỤC PHÁT HÀNH:

THIẾT KẾ SƠ BỘ	<input type="checkbox"/> PRELIMINARY
TRÌNH DUYỆT	<input type="checkbox"/> YOUR APPROVAL
THAM KHẢO	<input type="checkbox"/> REFERENCE
THI CÔNG	<input checked="" type="checkbox"/> CONSTRUCTION
CHỈNH SỬA	<input type="checkbox"/> REVISED
HOÀN CÔNG	<input type="checkbox"/> AS - BUILT

C. Sửa	Ngày chỉnh sửa	Nội dung chỉnh sửa bổ sung	Kí duyệt
01			
02			
03			
04			
05			

LƯU Ý:

- Bản vẽ này không được dùng để thi công nếu không được chứng nhận và phải được đọc cùng với bản vẽ của các bộ môn kỹ thuật liên quan.
- Toàn bộ kích thước trong hồ sơ là kích thước hoàn thiện.
- Cote cao độ trên bản vẽ là cote hoàn thiện công trình.
- Không sử dụng thước đo đo kích thước trực tiếp trên bản vẽ.
- Bản vẽ và thiết kế này được giữ bản quyền và không sao chép nếu không được sự chấp thuận của chủ đầu tư.

TÊN DỰ ÁN - PROJECT NAME
**NHÀ Ở GIA ĐÌNH
CẢI TẠO KẾT HỢP XÂY MỚI**

ĐỊA ĐIỂM XÂY DỰNG - PROJECT LOCATION
124 TRẦN HỮU TRẠNG, PHƯỜNG 10,
QUẬN PHÚ NHUẬN, TP. HCM

CHỦ ĐẦU TƯ - OWNER
Ms TRẦN DIỆU MINH HẢI

TƯ VẤN THIẾT KẾ
DESIGN CONSULTANT



CÔNG TY CP ĐẦU TƯ & TƯ VẤN TK - XD
ĐẠI PHÁT

Trụ sở: C31 đường D8, P. Bình An, Quận 2, Tp. Hồ Chí Minh
Website: www.daihatbuilding.vn
Email: dpcons.building@gmail.com

TỔNG GIÁM ĐỐC
GENERAL MANAGER

Phan Hoài Trần
PHAN HOÀI TRẦN

TÊN BẢN VẼ - DRAWING TILE
**CHI TIẾT VẬT DỤNG
2F-B1, 2F-K1 TẦNG 2**

CHỦ TRÌ THIẾT KẾ
DESIGNED BY
Trần Như Duy
TRẦN NHƯ DUY

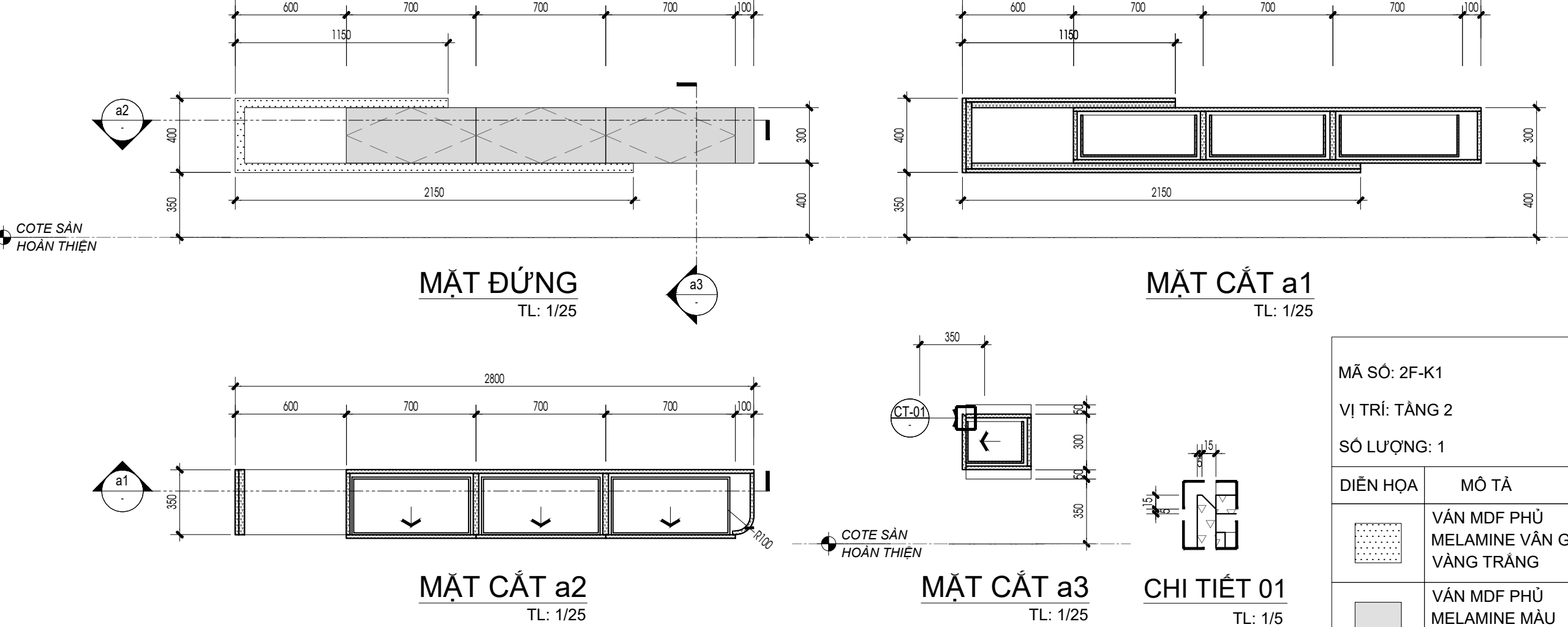
THIẾT KẾ
DRAWN BY
Phạm Nguyên Lâm Thảo
PHẠM NGUYỄN LÂM THẢO

QUẢN LÝ KỸ THUẬT
CHECKED BY
Phạm Đức Toàn
PHẠM ĐỨC TOÀN

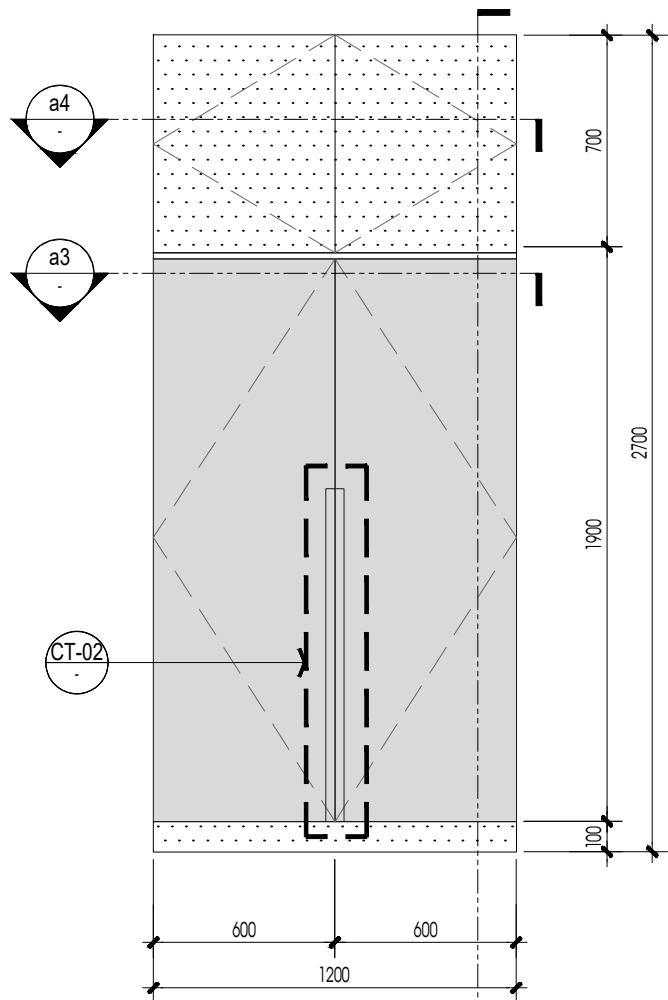
NGÀY PHÁT HÀNH - DATE
02.2021

KÝ HIỆU BẢN VẼ - SHEET NUMBER
NT-32

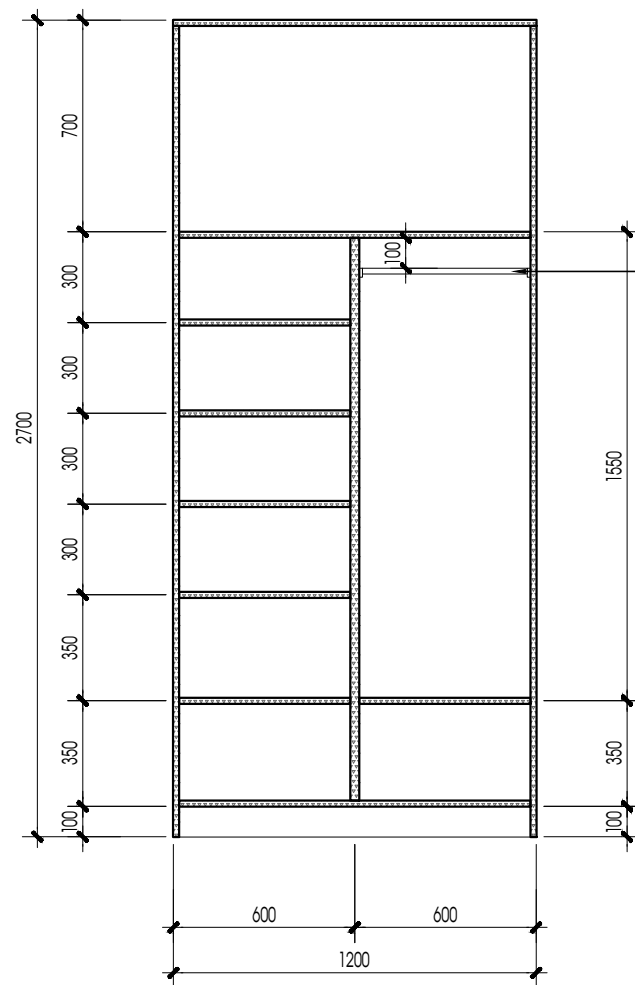
CHI TIẾT 2F-K1



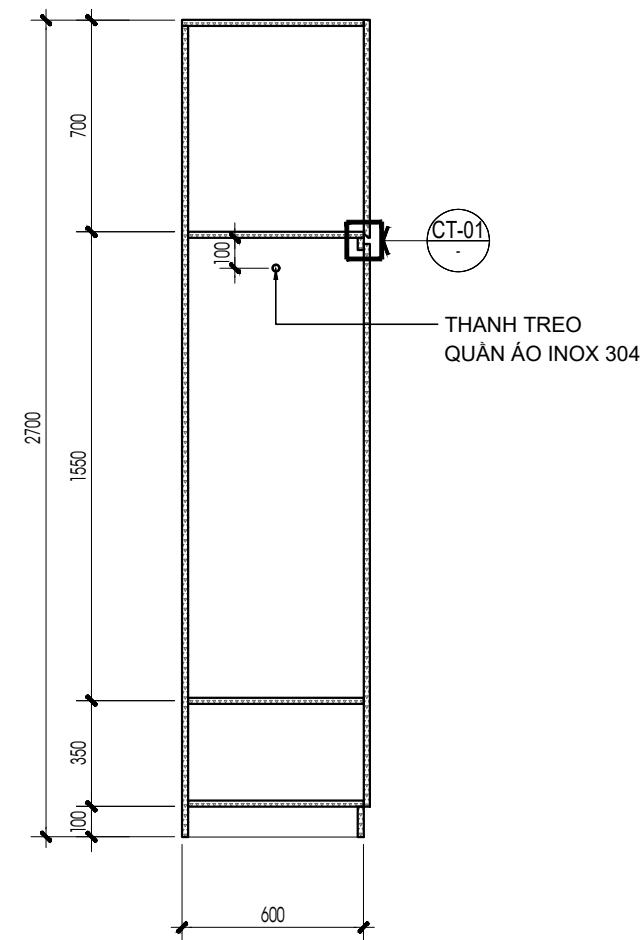
MÃ SỐ: 2F-K1	
VỊ TRÍ: TẦNG 2	
SỐ LƯỢNG: 1	
DIỄN HỌA	MÔ TẢ
	VÁN MDF PHỦ MELAMINE VÁN GỖ VÀNG TRẮNG
	VÁN MDF PHỦ MELAMINE MÀU XÁM THEO PC



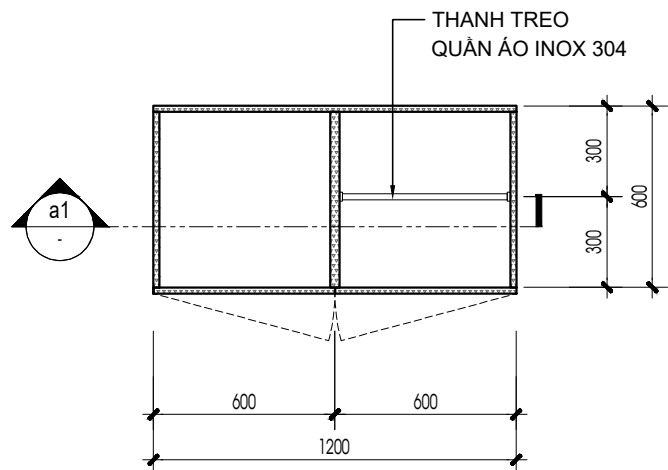
MẶT ĐỨNG
TL: 1/25



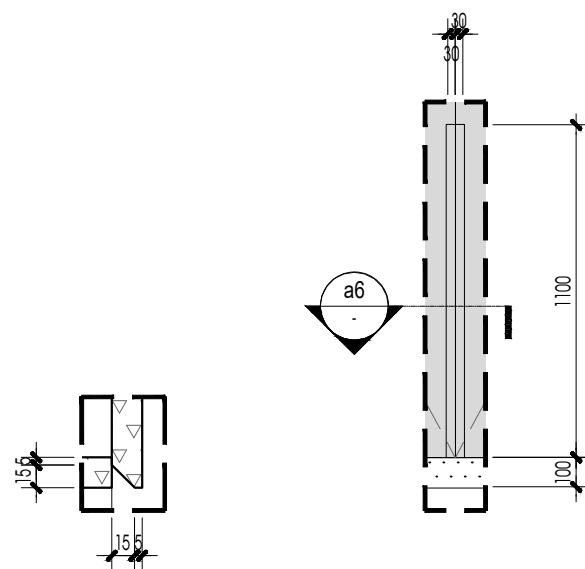
MẶT CẮT a1
TL: 1/25



MẶT CẮT a2
TL: 1/25

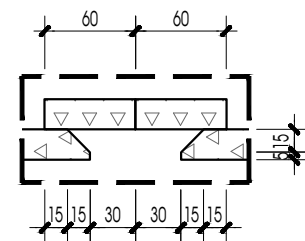


MẶT CẮT a3
TL: 1/25



CHI TIẾT 01
TL: 1/5

CHI TIẾT 02
TL: 1/25



MẶT CẮT a6
TL: 1/5

MÃ SỐ: 2F-T2

VỊ TRÍ: TẦNG 2

SỐ LƯỢNG: 1

DIỄN HỌA	MÔ TẢ
	VÁN MDF PHỦ MELAMINE VÂN GỖ VÀNG TRẮNG
	VÁN MDF PHỦ MELAMINE MÀU XÁM THEO PC

LƯU Ý: Đơn vị sản xuất cần kiểm tra kỹ kích thước thực tế trước khi triển khai thi công

HẠNG MỤC PHÁT HÀNH:

THIẾT KẾ SƠ BỘ	<input type="checkbox"/> PRELIMINARY
TRÌNH DUYỆT	<input type="checkbox"/> YOUR APPROVAL
THAM KHẢO	<input type="checkbox"/> REFERENCE
THI CÔNG	<input checked="" type="checkbox"/> CONSTRUCTION
CHỈNH SỬA	<input type="checkbox"/> REVISED
HOÀN CÔNG	<input type="checkbox"/> AS - BUILT

C. Sửa	Ngày chỉnh sửa	Nội dung chỉnh sửa bổ sung	Kí duyệt
01			
02			
03			
04			
05			

LƯU Ý:
 - Bản vẽ này không được dùng để thi công nếu không được chứng nhận và phải được đọc cùng với bản vẽ của các bộ môn kỹ thuật liên quan.
 - Toàn bộ kích thước trong hồ sơ là kích thước hoàn thiện.
 - Cote cao độ trên bản vẽ là cote hoàn thiện công trình.
 - Không sử dụng thước để đo kích thước trực tiếp trên bản vẽ.
 - Bản vẽ và thiết kế này được giữ bản quyền và không sao chép nếu không được sự chấp thuận của chủ đầu tư.

TÊN DỰ ÁN - PROJECT NAME

**NHÀ Ở GIA ĐÌNH
CẢI TẠO KẾT HỢP XÂY MỚI**

ĐỊA ĐIỂM XÂY DỰNG - PROJECT LOCATION
124 TRẦN HỮU TRANG, PHƯỜNG 10,
QUẬN PHÚ NHUẬN, TP. HCM

CHỦ ĐẦU TƯ - OWNER

Ms TRẦN DIỆU MINH HẢI

TU VẤN THIẾT KẾ
DESIGN CONSULTANT



CÔNG TY CP ĐẦU TƯ & TƯ VẤN TK - XD

ĐẠI PHÁT

Trụ sở: C31 đường D8, P. Bình An, Quận 2, Tp. Hồ Chí Minh
Website: www.daiphatbuilding.vn
Email: dpcons.building@gmail.com

TỔNG GIÁM ĐỐC
GENERAL MANAGER

Phan Hoài Trần

PHAN HOÀI TRẦN

TÊN BẢN VẼ - DRAWING TILE

**CHI TIẾT VẬT DỤNG
2F-T2 TẦNG 2**

CHỦ TRÌ THIẾT KẾ
DESIGNED BY

Trần Như Duy
TRẦN NHƯ DUY

THIẾT KẾ
DRAWN BY

Phạm Nguyễn Lâm Thảo
PHẠM NGUYỄN LÂM THẢO

QUẢN LÝ KỸ THUẬT
CHECKED BY

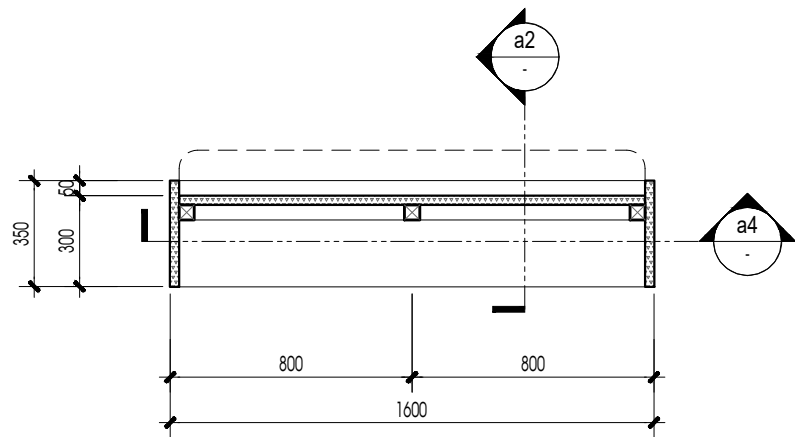
Phạm Đức Toàn
PHẠM ĐỨC TOÀN

NGÀY PHÁT HÀNH - DATE

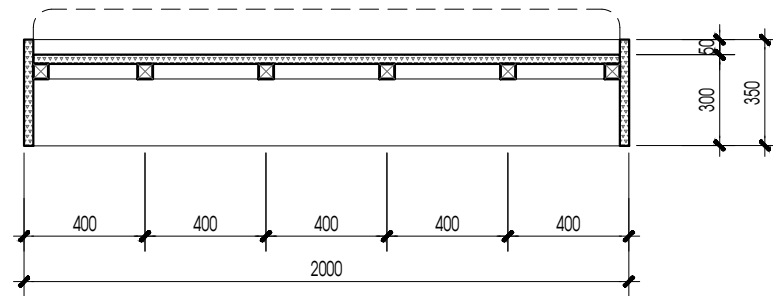
02.2021

KÝ HIỆU BẢN VẼ - SHEET NUMBER

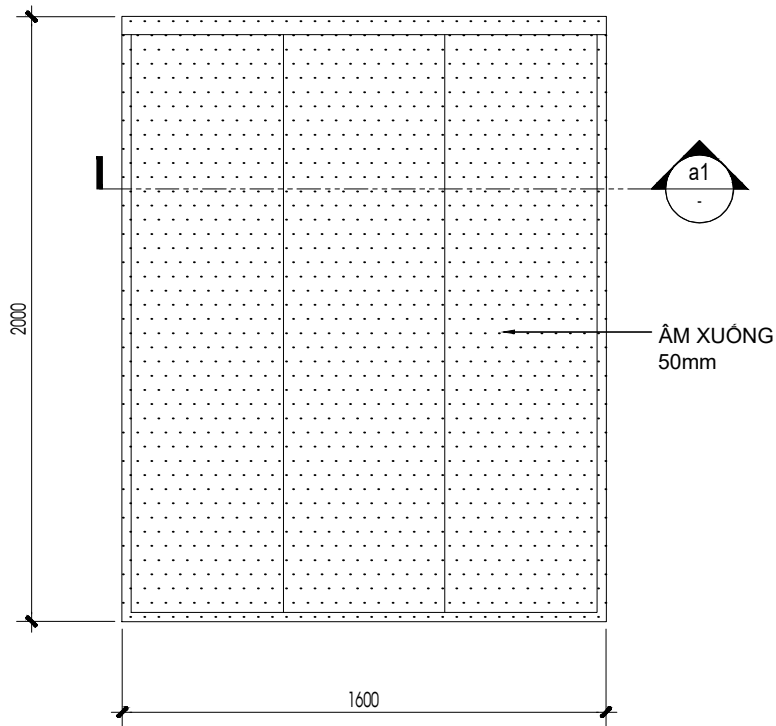
NT-33



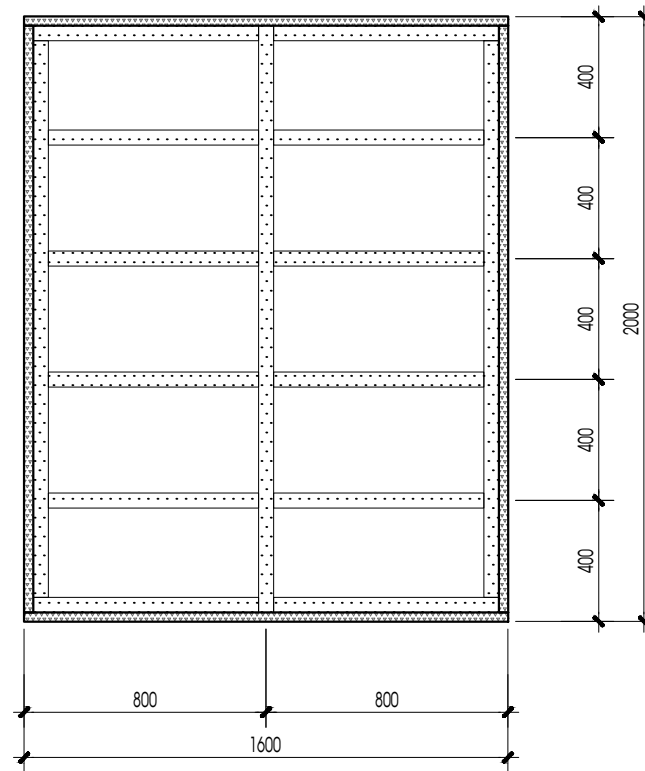
MẶT CẮT a1
TL: 1/25



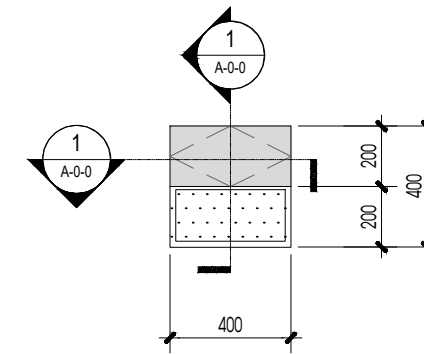
MẶT CẮT a2
TL: 1/25



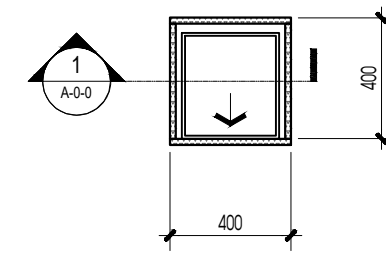
MẶT BẰNG
TL: 1/25



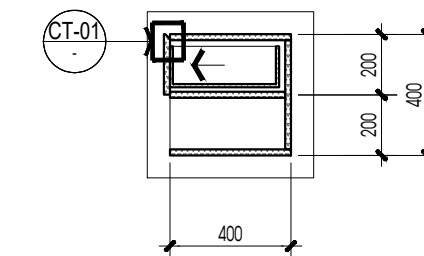
MẶT CẮT a4
TL: 1/25



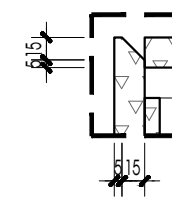
MẶT ĐỨNG
TL: 1/25



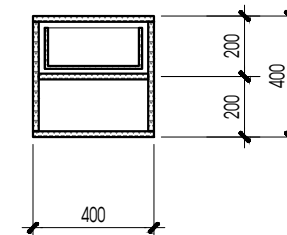
MẶT CẮT a3
TL: 1/25



MẶT CẮT a3
TL: 1/25



CHI TIẾT 01
TL: 1/5



MẶT CẮT a3
TL: 1/25

HẠNG MỤC PHÁT HÀNH:

THIẾT KẾ SƠ BỘ	<input type="checkbox"/> PRELIMINARY
TRÌNH DUYỆT	<input type="checkbox"/> YOUR APPROVAL
THAM KHẢO	<input type="checkbox"/> REFERENCE
THI CÔNG	<input checked="" type="checkbox"/> CONSTRUCTION
CHỈNH SỬA	<input type="checkbox"/> REVISED
HOÀN CÔNG	<input type="checkbox"/> AS - BUILT

C. Sửa	Ngày chỉnh sửa	Nội dung chỉnh sửa bổ sung	Kí duyệt
01			
02			
03			
04			
05			

LƯU Ý:
 - Bản vẽ này không được dùng để thi công nếu không được chứng nhận và phải được đọc cùng với bản vẽ của các bộ môn kỹ thuật liên quan.
 - Toàn bộ kích thước trong hồ sơ là kích thước hoàn thiện.
 - Cote cao độ trên bản vẽ là cote hoàn thiện công trình.
 - Không sử dụng thước đo để kích thước trực tiếp trên bản vẽ.
 - Bản vẽ và thiết kế này được giữ bản quyền và không sao chép nếu không được sự chấp thuận của chủ đầu tư.

TÊN DỰ ÁN - PROJECT NAME
**NHÀ Ở GIA ĐÌNH
 CẢI TẠO KẾT HỢP XÂY MỚI**
 ĐỊA ĐIỂM XÂY DỰNG - PROJECT LOCATION
 124 TRẦN HỮU TRANG, PHƯỜNG 10,
 QUẬN PHÚ NHUẬN, TP. HCM
 CHỦ ĐẦU TƯ - OWNER

Ms TRẦN DIỆU MINH HẢI
 TƯ VẤN THIẾT KẾ
 DESIGN CONSULTANT



CÔNG TY CP ĐẦU TƯ & TƯ VẤN TK - XD
ĐẠI PHÁT
 Trụ sở: C31 đường D8, P. Bình An, Quận 2, Tp. Hồ Chí Minh
 Website: www.daihatbuilding.vn
 Email: dpccons.building@gmail.com
 TỔNG GIÁM ĐỐC
 GENERAL MANAGER

Phan Hoài Trần
PHAN HOÀI TRẦN

TÊN BẢN VẼ - DRAWING TITLE
**CHI TIẾT VẬT DỤNG
 2F-G2, 2F-D2 TẦNG 2**

CHỦ TRÌ THIẾT KẾ
 DESIGNED BY
Trần Như Duy
TRẦN NHƯ DUY

THIẾT KẾ
 DRAWN BY
Phạm Nguyên Lâm Thảo
PHẠM NGUYỄN LÂM THẢO

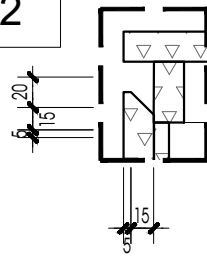
QUẢN LÝ KỸ THUẬT
 CHECKED BY
Phạm Đức Toàn
PHẠM ĐỨC TOÀN

NGÀY PHÁT HÀNH - DATE
 KÝ HIỆU BẢN VẼ - SHEET NUMBER
NT-34

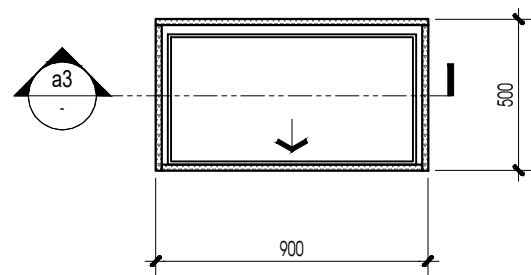
MÃ SỐ:	DIỄN HỌA	MÔ TẢ	LƯU Ý:
VỊ TRÍ:		VÁN MDF PHỦ MELAMINE VÂN GỖ VÀNG TRẮNG	Đơn vị sản xuất cần kiểm tra kỹ kích thước thực tế trước khi triển khai thi công
SỐ LƯỢNG:		VÁN MDF PHỦ MELAMINE MÀU XÁM THEO PC	

MÃ SỐ:	DIỄN HỌA	MÔ TẢ
2F-Đ1		VÁN MDF PHỦ MELAMINE VÂN GỖ VÀNG TRẮNG
VỊ TRÍ: TẦNG 2		VÁN MDF PHỦ MELAMINE VÂN GỖ VÀNG TRẮNG
SỐ LƯỢNG: 1		VÁN MDF PHỦ MELAMINE MÀU XÁM THEO PC

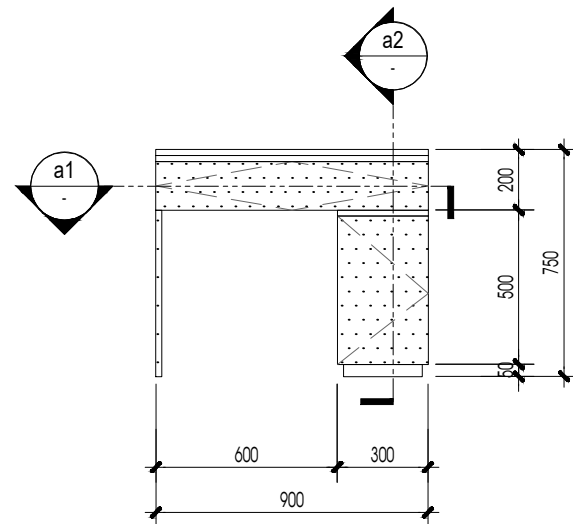
CHI TIẾT 2F-B2



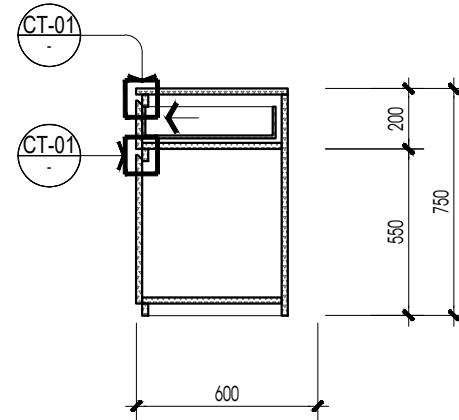
CHI TIẾT 01
TL: 1/5



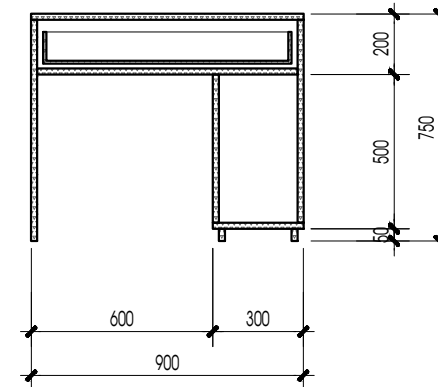
MẶT CẮT a1
TL: 1/25



MẶT ĐỨNG
TL: 1/25



MẶT CẮT a2
TL: 1/25



MẶT CẮT a3
TL: 1/25

MÃ SỐ: 2F-B2 VỊ TRÍ: TẦNG 2 SỐ LƯỢNG: 1	DIỄN HỌA	MÔ TẢ
		VÁN MDF PHỦ MELAMINE VÁN GỖ VÀNG TRẮNG
	LƯU Ý: Đơn vị sản xuất cần kiểm tra kỹ kích thước thực tế trước khi triển khai thi công	

HẠNG MỤC PHÁT HÀNH:

THIẾT KẾ SƠ BỘ	<input type="checkbox"/> PRELIMINARY
TRÌNH DUYỆT	<input type="checkbox"/> YOUR APPROVAL
THAM KHẢO	<input type="checkbox"/> REFERENCE
THI CÔNG	<input checked="" type="checkbox"/> CONSTRUCTION
CHỈNH SỬA	<input type="checkbox"/> REVISED
HOÀN CÔNG	<input type="checkbox"/> AS - BUILT

C. Sửa	Ngày chỉnh sửa	Nội dung chỉnh sửa bổ sung	Kí duyệt
01			
02			
03			
04			
05			

LƯU Ý:
 - Bản vẽ này không được dùng để thi công nếu không được chứng nhận và phải được đọc cùng với bản vẽ của các bộ môn kỹ thuật liên quan.
 - Toàn bộ kích thước trong hồ sơ là kích thước hoàn thiện.
 - Cột cao độ trên bản vẽ là cao độ hoàn thiện công trình.
 - Không sử dụng thước để đo kích thước trực tiếp trên bản vẽ.
 - Bản vẽ và thiết kế này được giữ bản quyền và không sao chép nếu không được sự chấp thuận của chủ đầu tư.

TÊN DỰ ÁN - PROJECT NAME
**NHÀ Ở GIA ĐÌNH
 CẢI TẠO KẾT HỢP XÂY MỚI**
 ĐỊA ĐIỂM XÂY DỰNG - PROJECT LOCATION
 124 TRẦN HỮU TRẠNG, PHƯỜNG 10,
 QUẬN PHÚ NHUẬN, TP. HCM
 CHỦ ĐẦU TƯ - OWNER

Ms TRẦN DIỆU MINH HẢI
 TƯ VẤN THIẾT KẾ
 DESIGN CONSULTANT



CÔNG TY CP ĐẦU TƯ & TƯ VẤN TK - XD
ĐẠI PHÁT
 Trụ sở: C31 đường D8, P. Bình An, Quận 2, Tp. Hồ Chí Minh
 Website: www.daihatbuilding.vn
 Email: dpcons.building@gmail.com
 TỔNG GIÁM ĐỐC
 GENERAL MANAGER

Phan Hoài Trân
PHAN HOÀI TRẦN

TÊN BẢN VẼ - DRAWING TILE
**CHI TIẾT VẬT DỤNG
 2F-B2, 2F-K2 TẦNG 2**

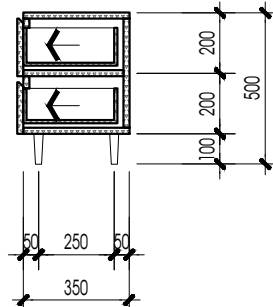
CHỦ TRÌ THIẾT KẾ
 DESIGNED BY
Trần Như Duy
TRẦN NHƯ DUY

THIẾT KẾ
 DRAWN BY
Phạm Nguyên Lâm Thảo
PHẠM NGUYỄN LÂM THẢO

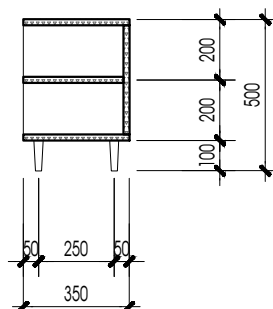
QUẢN LÝ KỸ THUẬT
 CHECKED BY
Phạm Đức Toàn
PHẠM ĐỨC TOÀN

NGÀY PHÁT HÀNH - DATE 02.2021
 KÝ HIỆU BẢN VẼ - SHEET NUMBER
NT-35

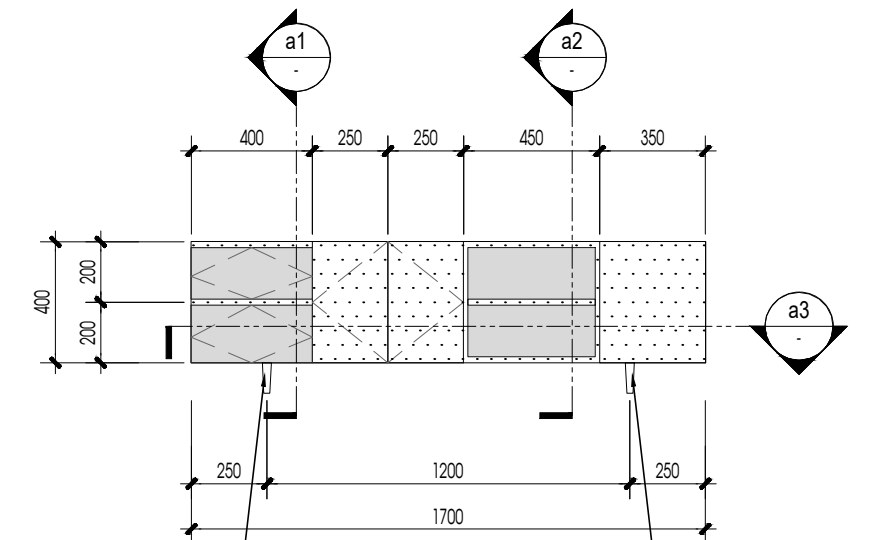
CHI TIẾT 2F-K2



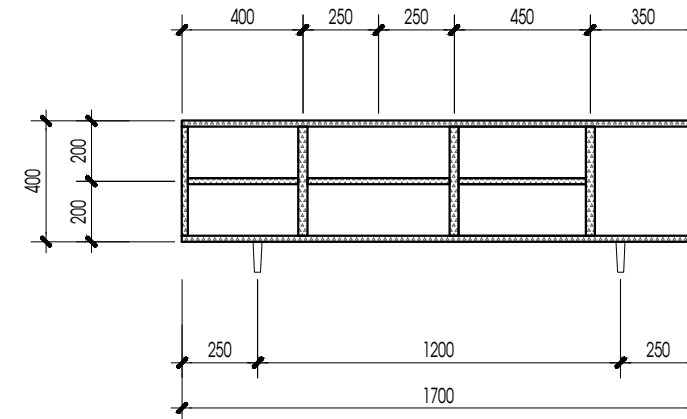
MẶT CẮT a1
TL: 1/25



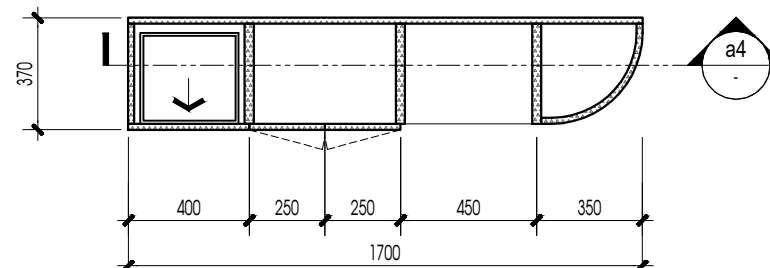
MẶT CẮT a2
TL: 1/25



MẶT ĐỨNG
TL: 1/25

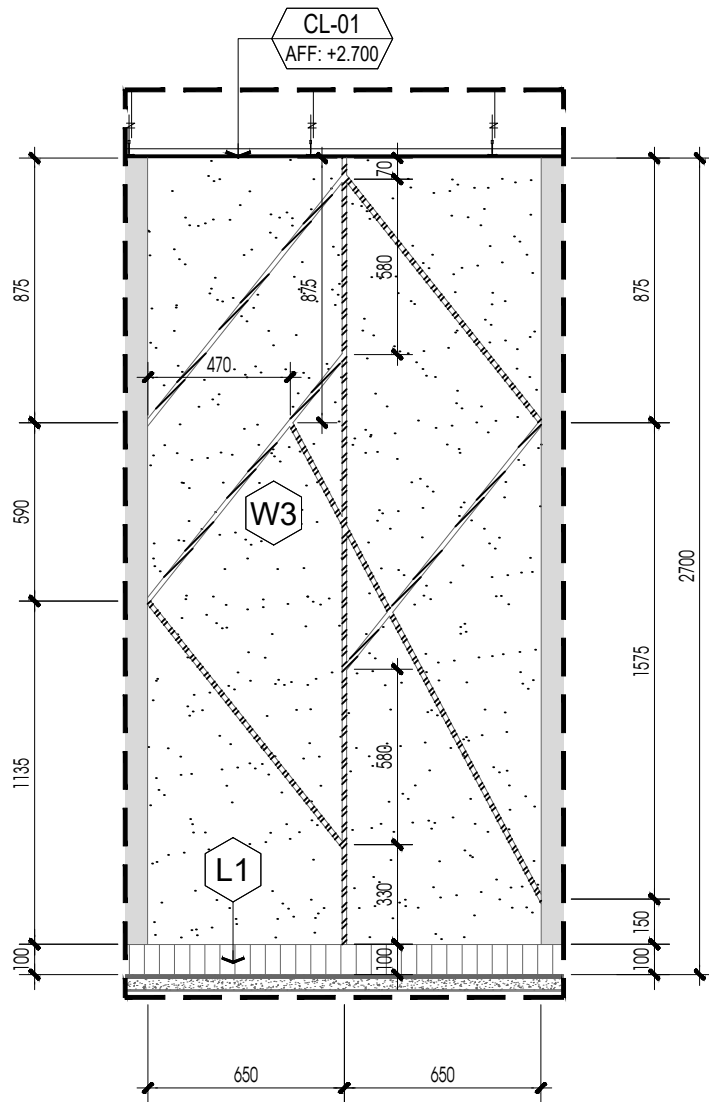
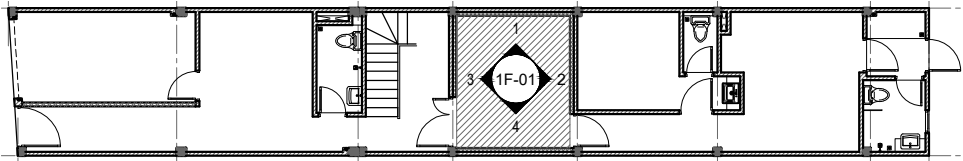


MẶT CẮT a4
TL: 1/25



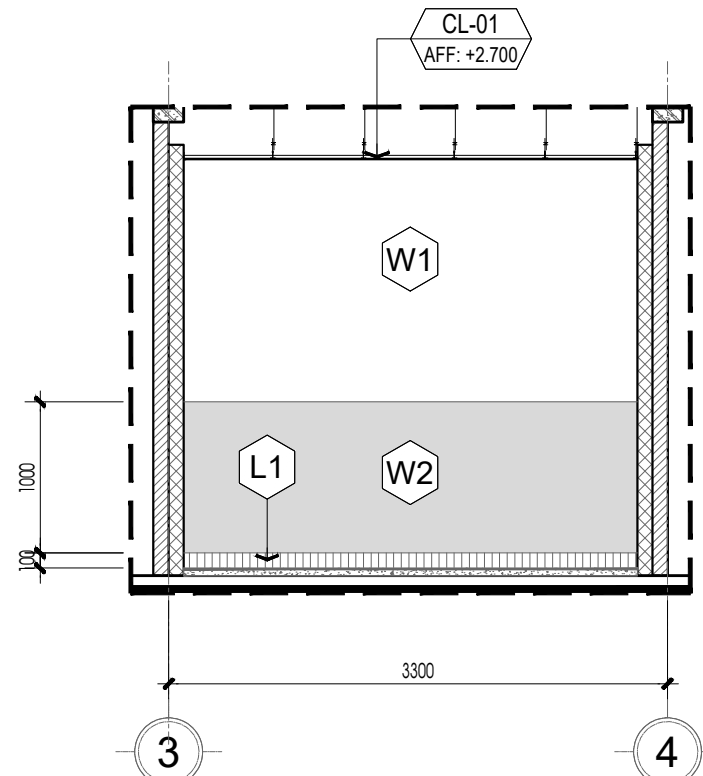
MẶT CẮT a3
TL: 1/25

MÃ SỐ: 2F-K2 VỊ TRÍ: TẦNG 2 SỐ LƯỢNG: 1	DIỄN HỌA	MÔ TẢ
		VÁN MDF PHỦ MELAMINE VÁN GỖ VÀNG TRẮNG
		VÁN MDF PHỦ MELAMINE MÀU XÁM THEO PC

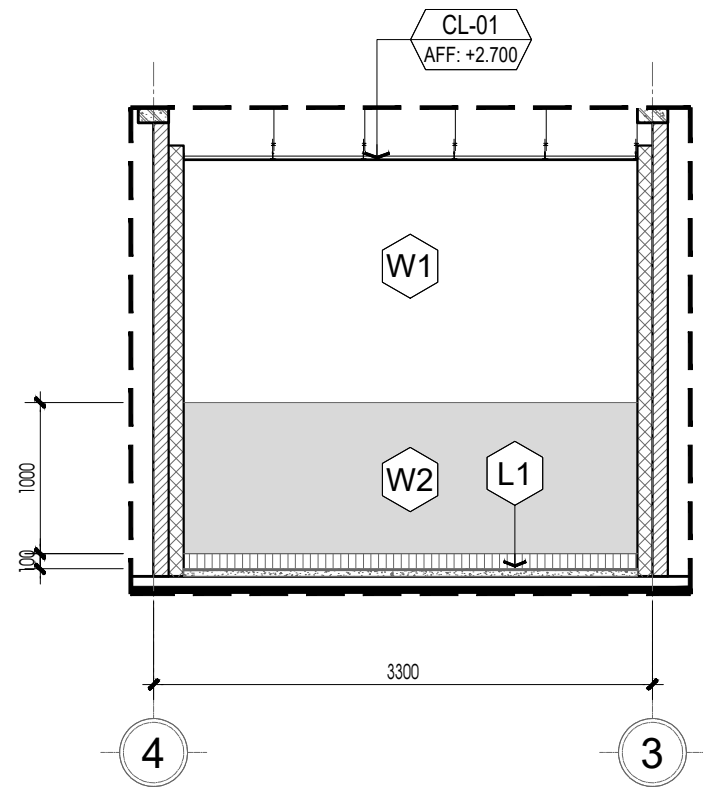


CHI TIẾT 01
TL: 1/25

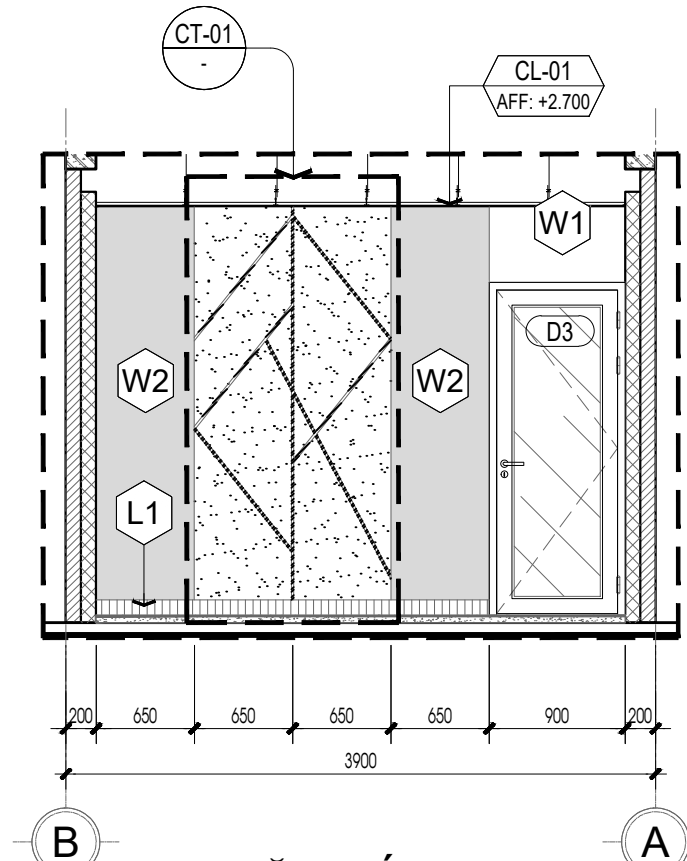
DIỄN HỌA	KÝ HIỆU	MÔ TẢ
	W1	TƯỜNG SƠN BÀ MATIC SƠN NƯỚC TRONG NHÀ MÀU THEO MÃ SƠN
	W2	TƯỜNG SƠN BÀ MATIC SƠN NƯỚC TRONG NHÀ MÀU THEO MÃ SƠN
	W3	ĐÁ NHÂN TẠO SOLID SURFACE MÀU TRẮNG VÂN MÂY
	N1	NỆP ĐỒNG RỘNG 10mm MÀU THEO PC
	L1	LEN CHÂN TƯỜNG NHỰA GIẢ GỖ MÀU THEO PC



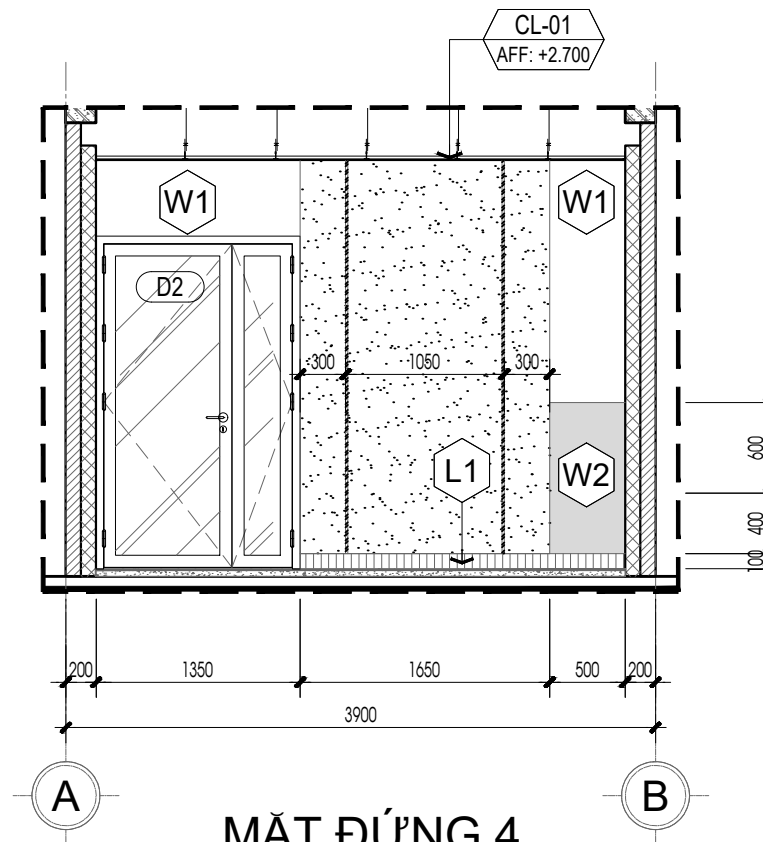
MẶT ĐỨNG 1
TL: 1/50



MẶT ĐỨNG 3
TL: 1/50



MẶT ĐỨNG 2
TL: 1/50



MẶT ĐỨNG 4
TL: 1/50

HẠNG MỤC PHÁT HÀNH:

THIẾT KẾ SƠ BỘ	<input type="checkbox"/> PRELIMINARY
TRÌNH DUYỆT	<input type="checkbox"/> YOUR APPROVAL
THAM KHẢO	<input type="checkbox"/> REFERENCE
THI CÔNG	<input checked="" type="checkbox"/> CONSTRUCTION
CHỈNH SỬA	<input type="checkbox"/> REVISED
HOÀN CÔNG	<input type="checkbox"/> AS - BUILT

C. Sửa	Ngày chỉnh sửa	Nội dung chỉnh sửa bổ sung	Kí duyệt
01			
02			
03			
04			
05			

LƯU Ý:
 - Bản vẽ này không được dùng để thi công nếu không được chứng nhận và phải được đọc cùng với bản vẽ của các bộ môn kỹ thuật liên quan.
 - Toàn bộ kích thước trong hồ sơ là kích thước hoàn thiện.
 - Cote cao độ trên bản vẽ là cote hoàn thiện công trình.
 - Không sử dụng thước đo đo kích thước trực tiếp trên bản vẽ.
 - Bản vẽ và thiết kế này được giữ bản quyền và không sao chép nếu không được sự chấp thuận của chủ đầu tư.

TÊN DỰ ÁN - PROJECT NAME

**NHÀ Ở GIA ĐÌNH
CẢI TẠO KẾT HỢP XÂY MỚI**

ĐỊA ĐIỂM XÂY DỰNG - PROJECT LOCATION
124 TRẦN HỮU TRẠNG, PHƯỜNG 10,
QUẬN PHÚ NHUẬN, TP. HCM

CHỦ ĐẦU TƯ - OWNER

Ms TRẦN DIỆU MINH HẢI

TU VẤN THIẾT KẾ
DESIGN CONSULTANT



CÔNG TY CP ĐẦU TƯ & TƯ VẤN TK - XD

ĐẠI PHÁT

Trụ sở: C31 đường D8, P. Bình An, Quận 2, Tp. Hồ Chí Minh
Website: www.daihatbuilding.vn
Email: dpcns.building@gmail.com

TỔNG GIÁM ĐỐC
GENERAL MANAGER

phan

PHAN HOÀI TRẦN

TÊN BẢN VẼ - DRAWING TILE

**MẶT ĐỨNG SƠN
TƯỜNG 1F-01 TẦNG 1**

CHỦ TRÌ THIẾT KẾ
DESIGNED BY

Trần Như Duy
TRẦN NHƯ DUY

THIẾT KẾ
DRAWN BY

Phạm Nguyễn Lâm Thảo
PHẠM NGUYỄN LÂM THẢO

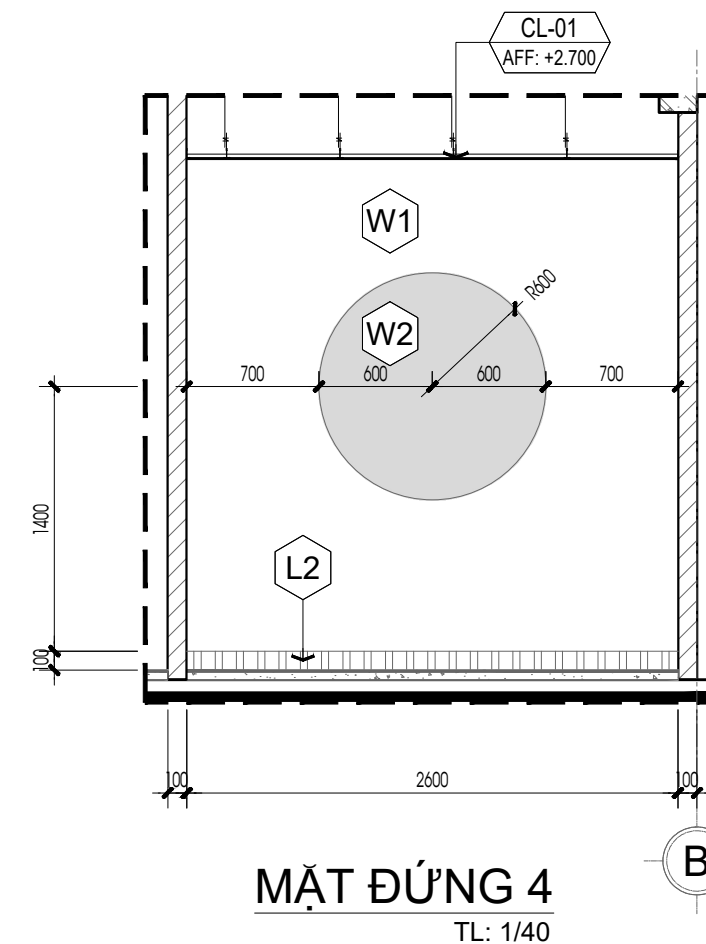
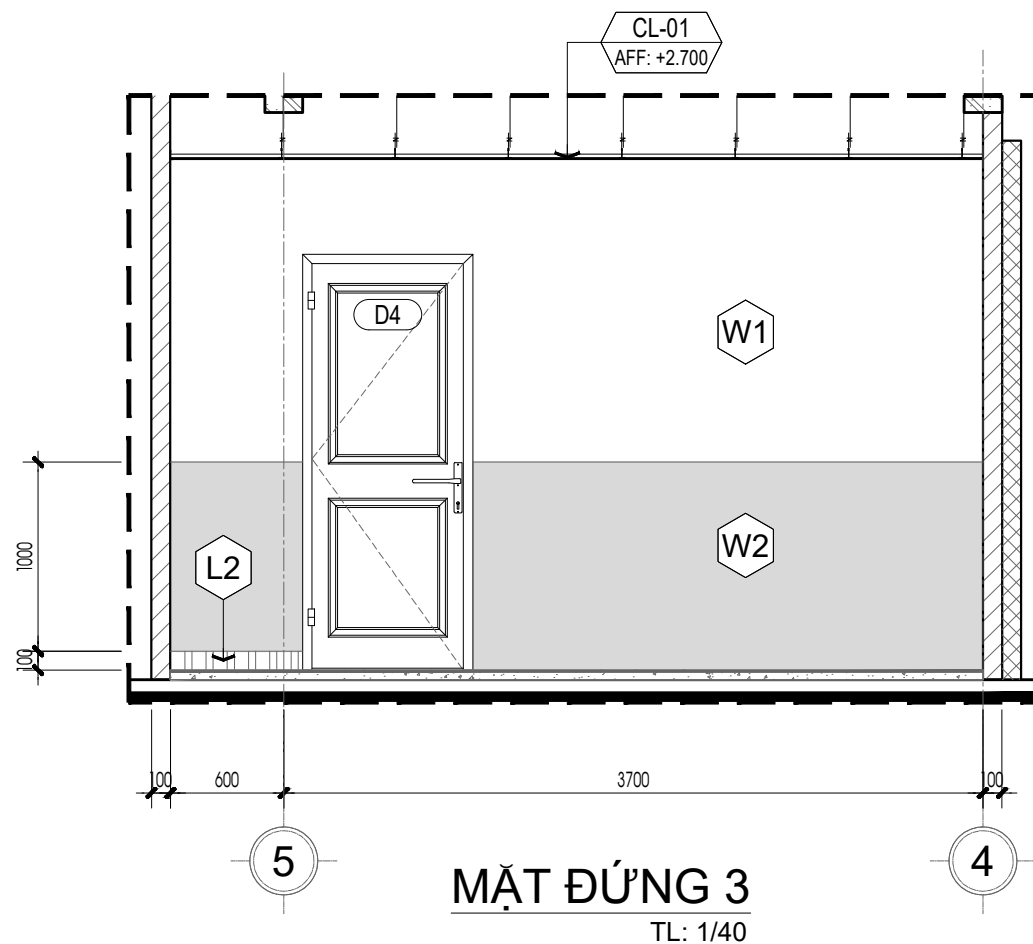
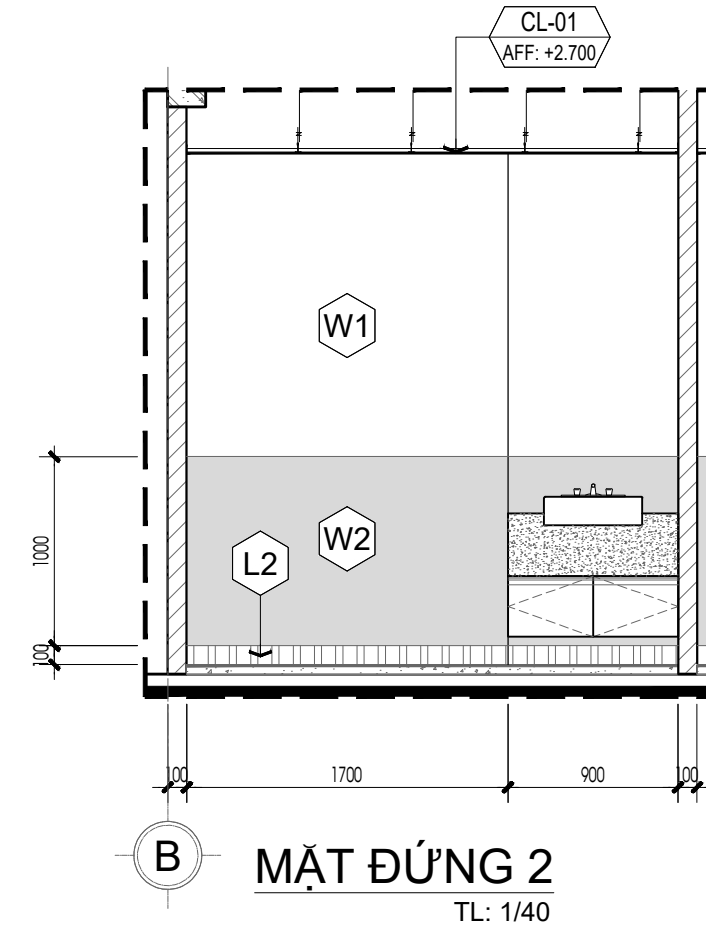
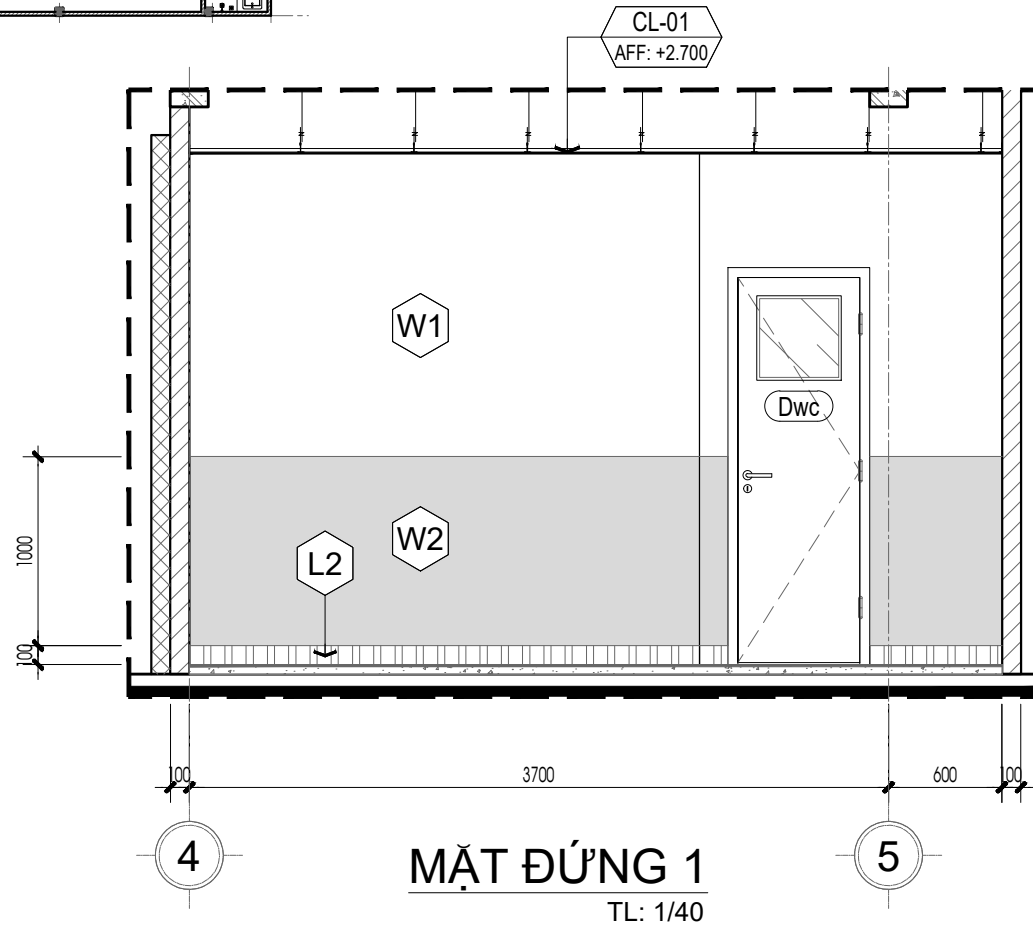
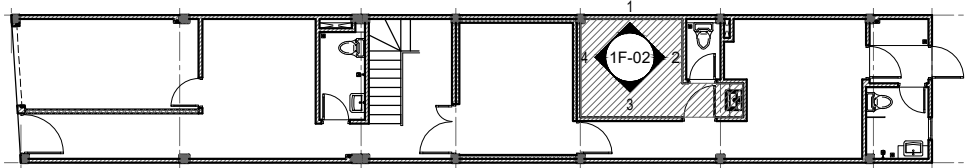
QUẢN LÝ KỸ THUẬT
CHECKED BY

Phạm Đức Toàn
PHẠM ĐỨC TOÀN

NGÀY PHÁT HÀNH - DATE 02.2021

KÝ HIỆU BẢN VẼ - SHEET NUMBER

T-01



DIỄN HỌA	KÝ HIỆU	MÔ TẢ
	W1	TƯỜNG SƠN BẢ MATIC SƠN NƯỚC TRONG NHÀ MÀU THEO MÃ SƠN
	W2	TƯỜNG SƠN BẢ MATIC SƠN NƯỚC TRONG NHÀ MÀU THEO MÃ SƠN
	L2	LEN CHÂN TƯỜNG NHỰA GIẢ GỖ MÀU THEO PC

HẠNG MỤC PHÁT HÀNH:

THIẾT KẾ SƠ BỘ	<input type="checkbox"/> PRELIMINARY
TRÌNH DUYỆT	<input type="checkbox"/> YOUR APPROVAL
THAM KHẢO	<input type="checkbox"/> REFERENCE
THI CÔNG	<input checked="" type="checkbox"/> CONSTRUCTION
CHỈNH SỬA	<input type="checkbox"/> REVISED
HOÀN CÔNG	<input type="checkbox"/> AS - BUILT

C. Sửa	Ngày chỉnh sửa	Nội dung chỉnh sửa bổ sung	Kí duyệt
01			
02			
03			
04			
05			

LƯU Ý:

- Bản vẽ này không được dùng để thi công nếu không được chứng nhận và phải được đọc cùng với bản vẽ của các bộ môn kỹ thuật liên quan.
- Toàn bộ kích thước trong hồ sơ là kích thước hoàn thiện.
- Cote cao độ trên bản vẽ là cote hoàn thiện công trình.
- Không sử dụng thước để đo kích thước trực tiếp trên bản vẽ.
- Bản vẽ và thiết kế này được giữ bản quyền và không sao chép nếu không được sự chấp thuận của chủ đầu tư.

TÊN DỰ ÁN - PROJECT NAME
**NHÀ Ở GIA ĐÌNH
CẢI TẠO KẾT HỢP XÂY MỚI**

ĐỊA ĐIỂM XÂY DỰNG - PROJECT LOCATION
124 TRẦN HỮU TRANG, PHƯỜNG 10,
QUẬN PHÚ NHUẬN, TP. HCM

CHỦ ĐẦU TƯ - OWNER

Ms TRẦN DIỆU MINH HẢI

TU VẤN THIẾT KẾ
DESIGN CONSULTANT

DPCONS
DAI PHAT CONSTRUCTION
CHẤT LƯỢNG VƯỢT NIỀM TIN
ARCHITECTS, FURNITURE, CONSULTANTS

CÔNG TY CP ĐẦU TƯ & TƯ VẤN TK - XD
ĐẠI PHÁT

Trụ sở: C31 đường D8, P. Bình An, Quận 2, Tp. Hồ Chí Minh
Website: www.daihatbuilding.vn
Email: dpccons.building@gmail.com

TỔNG GIÁM ĐỐC
GENERAL MANAGER

Phan Hoài Trần
PHAN HOÀI TRẦN

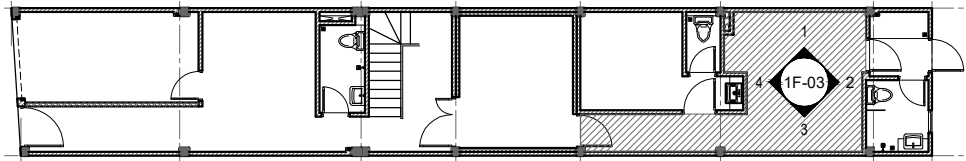
TÊN BẢN VẼ - DRAWING TILE
**MẶT ĐỨNG SƠN
TƯỜNG 1F-02 TẦNG 1**

CHỦ TRÌ THIẾT KẾ
DESIGNED BY *Trần Như Duy*
TRẦN NHƯ DUY

THIẾT KẾ
DRAWN BY *Phạm Nguyễn Lâm Thảo*
PHẠM NGUYỄN LÂM THẢO

QUẢN LÝ KỸ THUẬT
CHECKED BY *Phạm Đức Toàn*
PHẠM ĐỨC TOÀN

NGÀY PHÁT HÀNH - DATE 02.2021
KÝ HIỆU BẢN VẼ - SHEET NUMBER
T-02



DIỄN HỌA	KÝ HIỆU	MÔ TẢ	DIỄN HỌA	KÝ HIỆU	MÔ TẢ	DIỄN HỌA	KÝ HIỆU	MÔ TẢ
	L2	LEN CHÂN TƯỜNG NHỰA GIẢ GÓ MÀU THEO PC		W4	ÓP GẠCH 300x600 MÀU THEO PC		W1	TƯỜNG SƠN BÀ MATIC SƠN NƯỚC TRONG NHÀ MÀU THEO MÃ SƠN

HẠNG MỤC PHÁT HÀNH:

THIẾT KẾ SƠ BỘ	<input type="checkbox"/> PRELIMINARY
TRÌNH DUYỆT	<input type="checkbox"/> YOUR APPROVAL
THAM KHẢO	<input type="checkbox"/> REFERENCE
THI CÔNG	<input checked="" type="checkbox"/> CONSTRUCTION
CHỈNH SỬA	<input type="checkbox"/> REVISED
HOÀN CÔNG	<input type="checkbox"/> AS - BUILT

C. Số	Ngày chỉnh sửa	Nội dung chỉnh sửa bổ sung	Kí duyệt
01			
02			
03			
04			
05			

LƯU Ý:

- Bản vẽ này không được dùng để thi công nếu không được chứng nhận và phải được đọc cùng với bản vẽ của các bộ môn kỹ thuật liên quan.
- Toàn bộ kích thước trong hồ sơ là kích thước hoàn thiện.
- Cote cao độ trên bản vẽ là cote hoàn thiện công trình.
- Không sử dụng thước đo để kích thước trực tiếp trên bản vẽ.
- Bản vẽ và thiết kế này được giữ bản quyền và không sao chép nếu không được sự chấp thuận của chủ đầu tư.

TÊN DỰ ÁN - PROJECT NAME
**NHÀ Ở GIA ĐÌNH
CẢI TẠO KẾT HỢP XÂY MỚI**

ĐỊA ĐIỂM XÂY DỰNG - PROJECT LOCATION
124 TRẦN HỮU TRẠNG, PHƯỜNG 10,
QUẬN PHÚ NHUẬN, TP. HCM

CHỦ ĐẦU TƯ - OWNER

Ms TRẦN DIỆU MINH HẢI

TU VẤN THIẾT KẾ
DESIGN CONSULTANT



CÔNG TY CP ĐẦU TƯ & TƯ VẤN TK - XD
ĐẠI PHÁT

Trụ sở: C31 đường D8, P. Bình An, Quận 2, Tp. Hồ Chí Minh
Website: www.daihatbuilding.vn
Email: dpcons.building@gmail.com

TỔNG GIÁM ĐỐC
GENERAL MANAGER

Phan Hoài Trần
PHAN HOÀI TRẦN

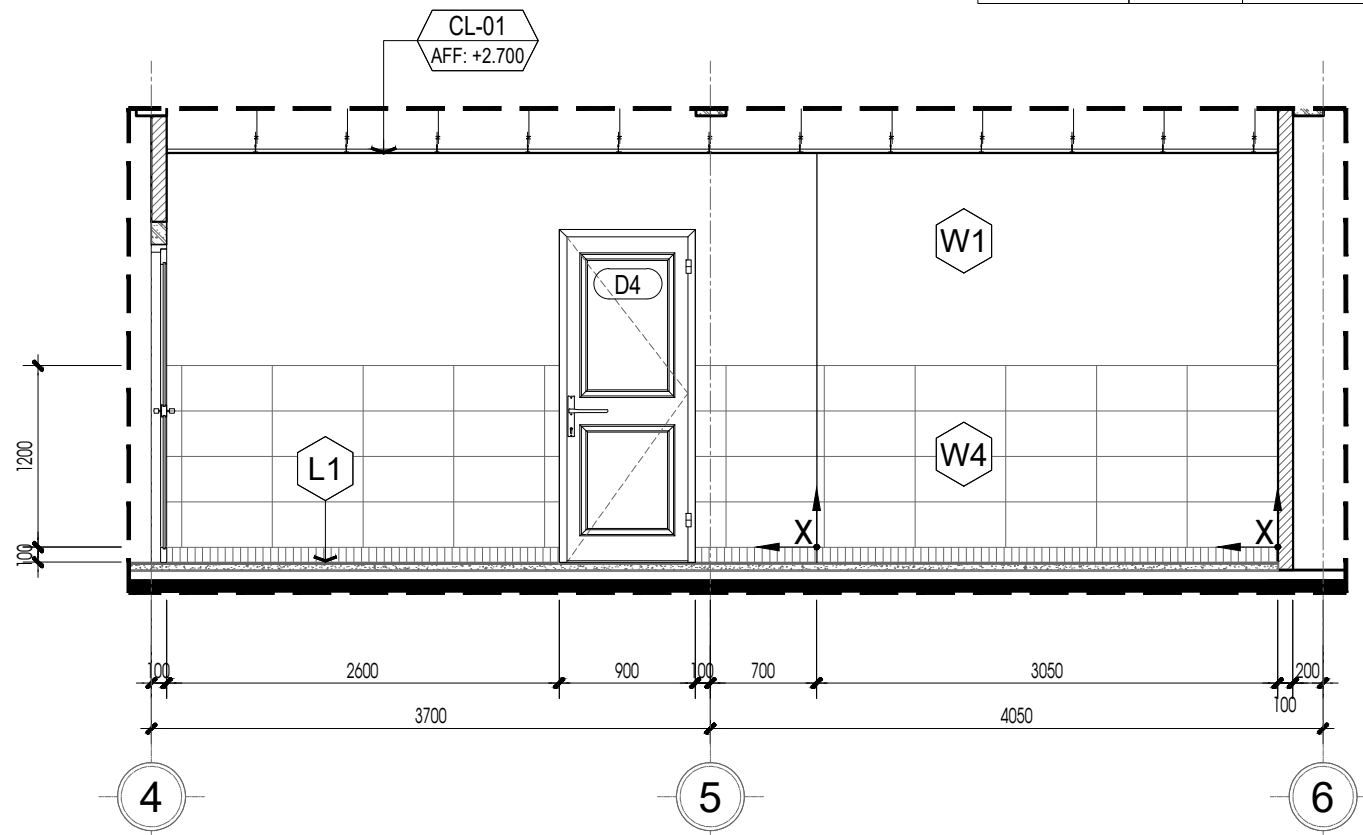
TÊN BẢN VẼ - DRAWING TITLE
**MẶT ĐỨNG SƠN
TƯỜNG 1F-03 TẦNG 1**

CHỦ TRÌ THIẾT KẾ
DESIGNED BY
Trần Như Duy
TRẦN NHƯ DUY

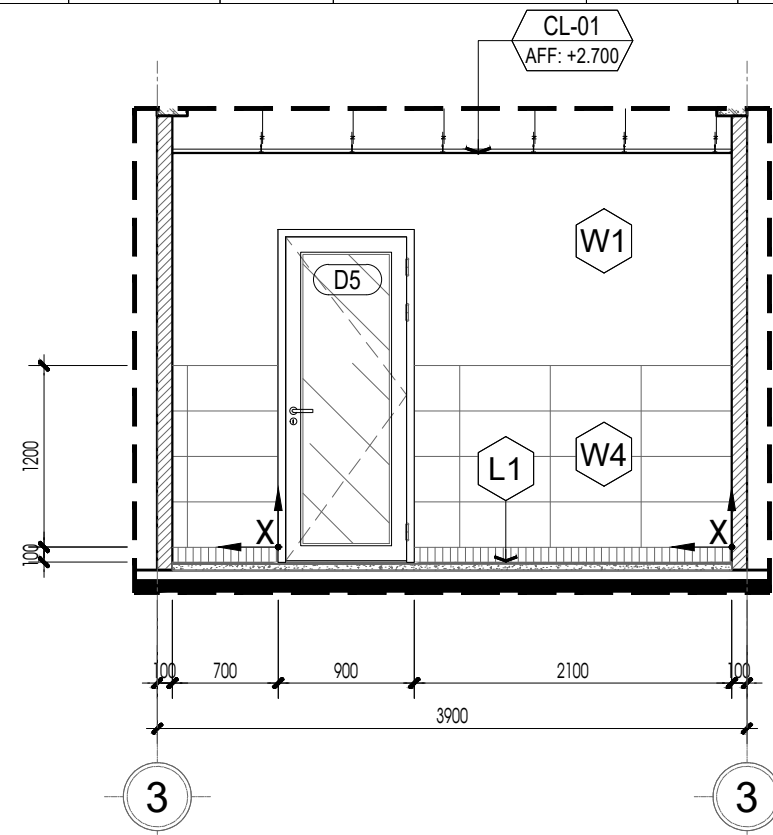
THIẾT KẾ
DRAWN BY
Phạm Nguyên Lâm Thảo
PHẠM NGUYỄN LÂM THẢO

QUẢN LÝ KỸ THUẬT
CHECKED BY
Phạm Đức Toàn
PHẠM ĐỨC TOÀN

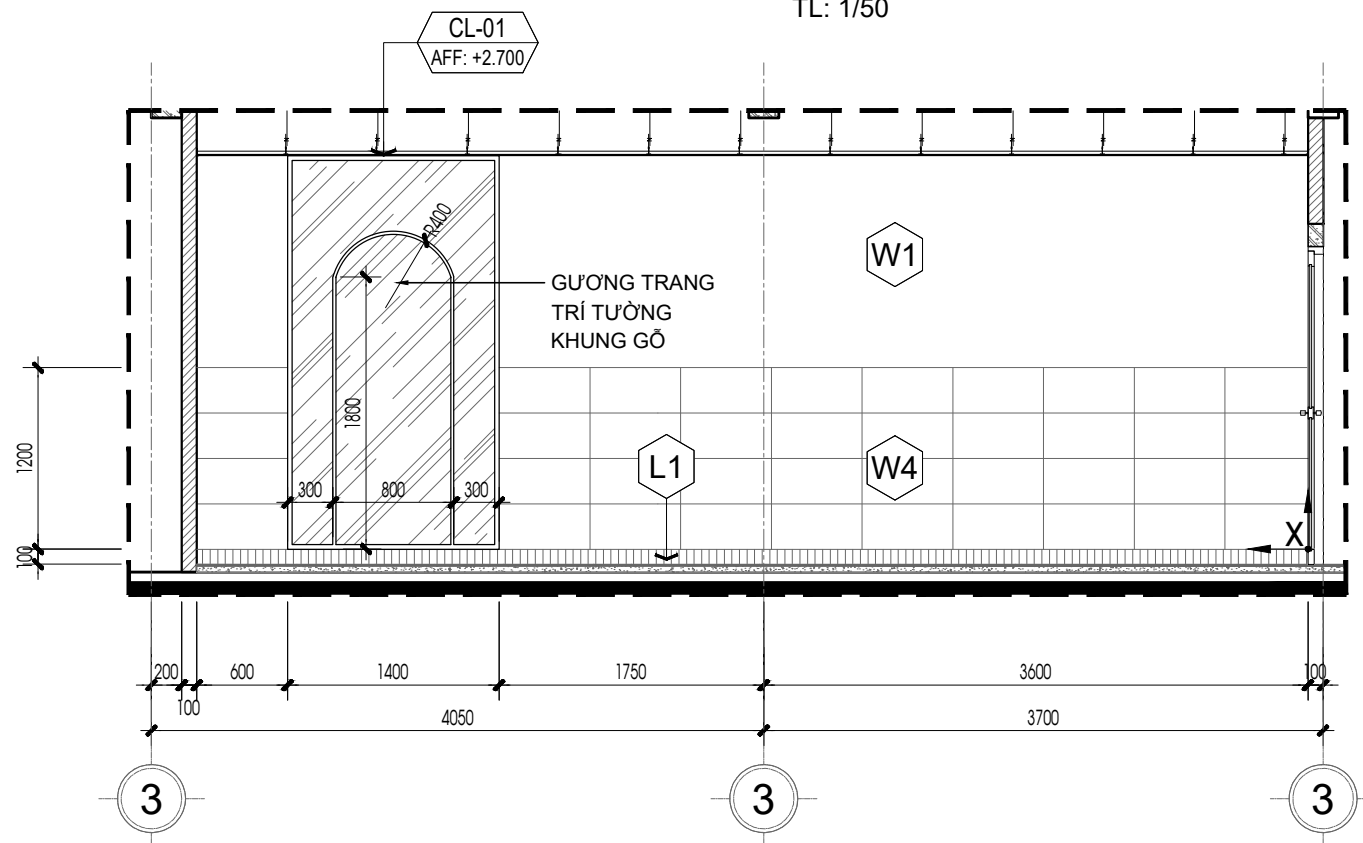
NGÀY PHÁT HÀNH - DATE 02.2021
KÝ HIỆU BẢN VẼ - SHEET NUMBER
T-03



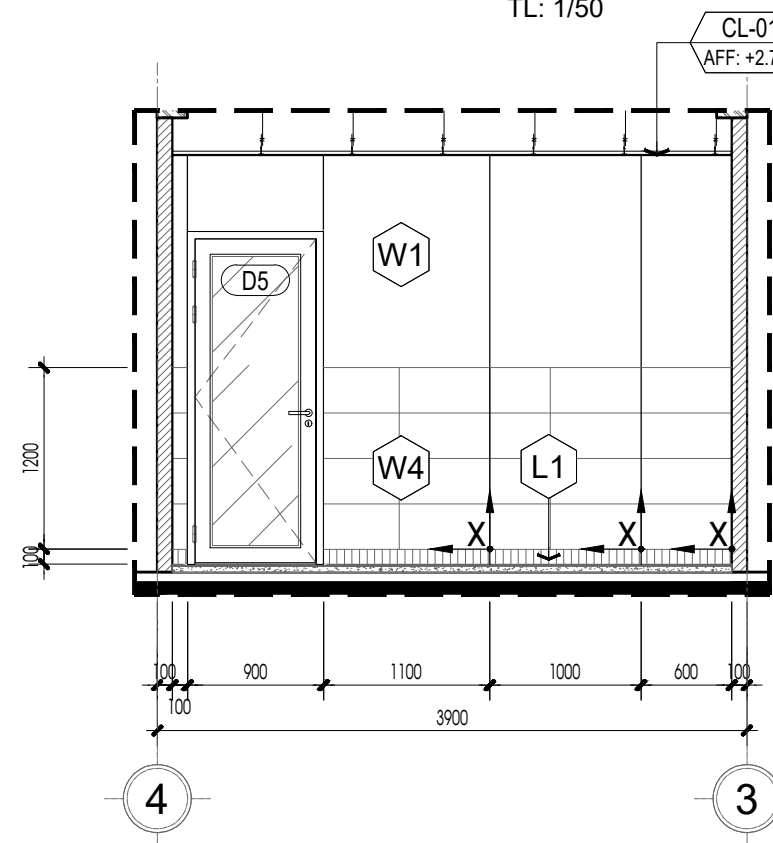
MẶT ĐỨNG 1
TL: 1/50



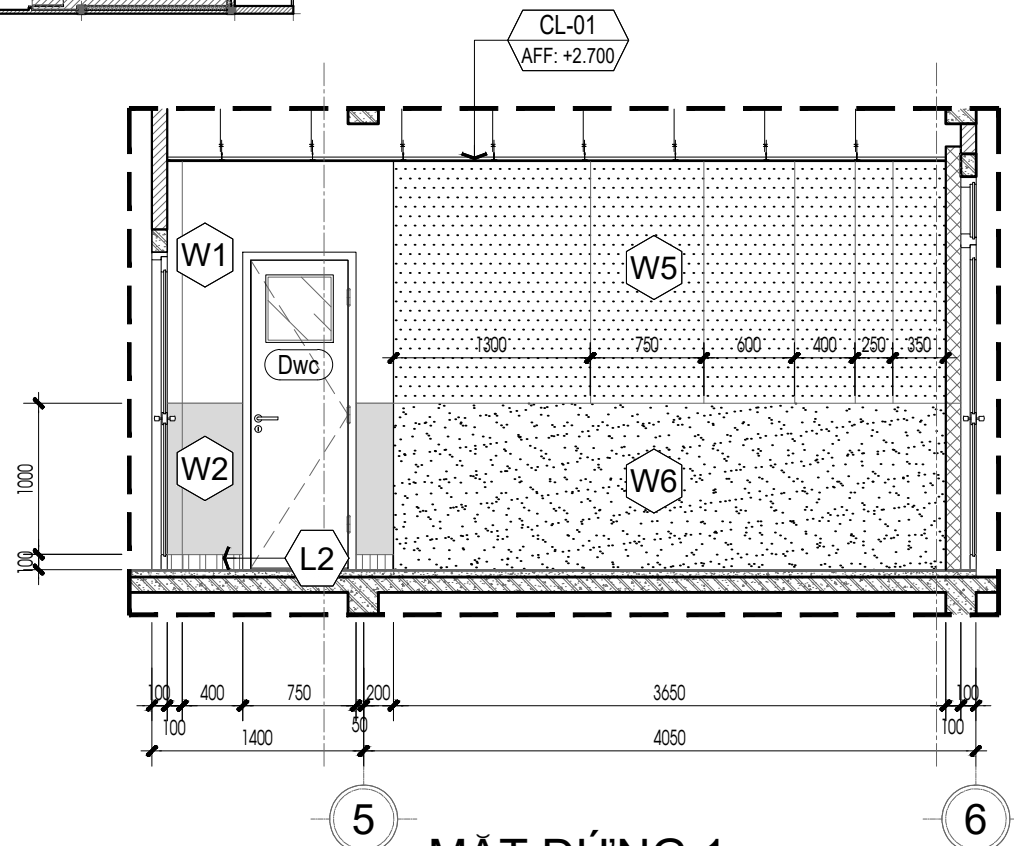
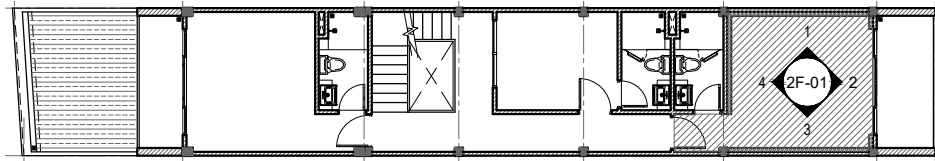
MẶT ĐỨNG 2
TL: 1/50



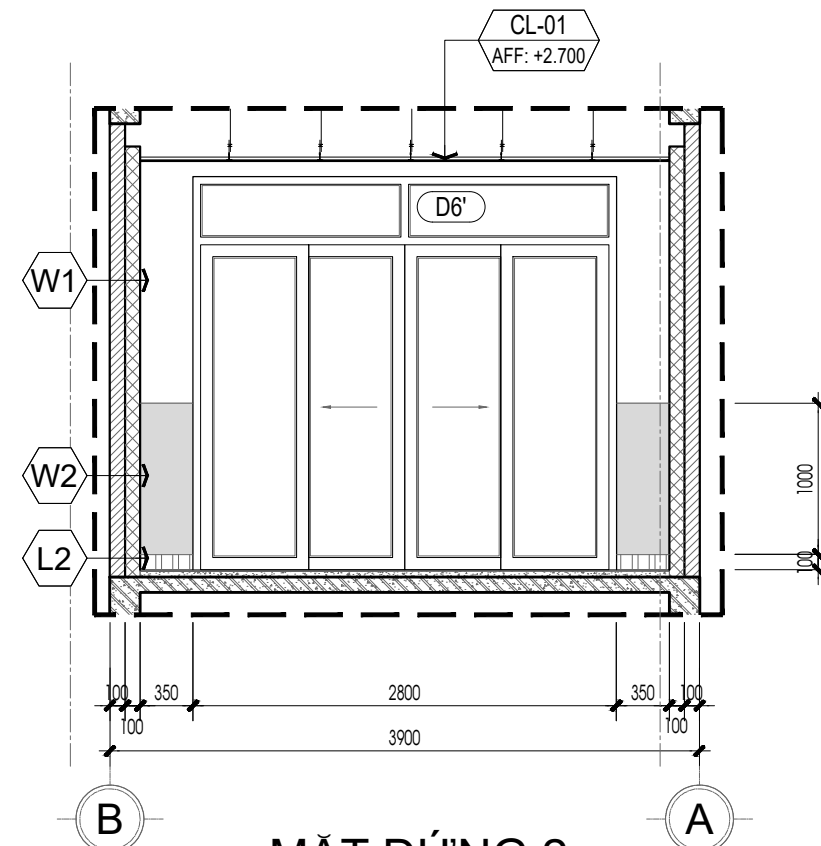
MẶT ĐỨNG 3
TL: 1/50



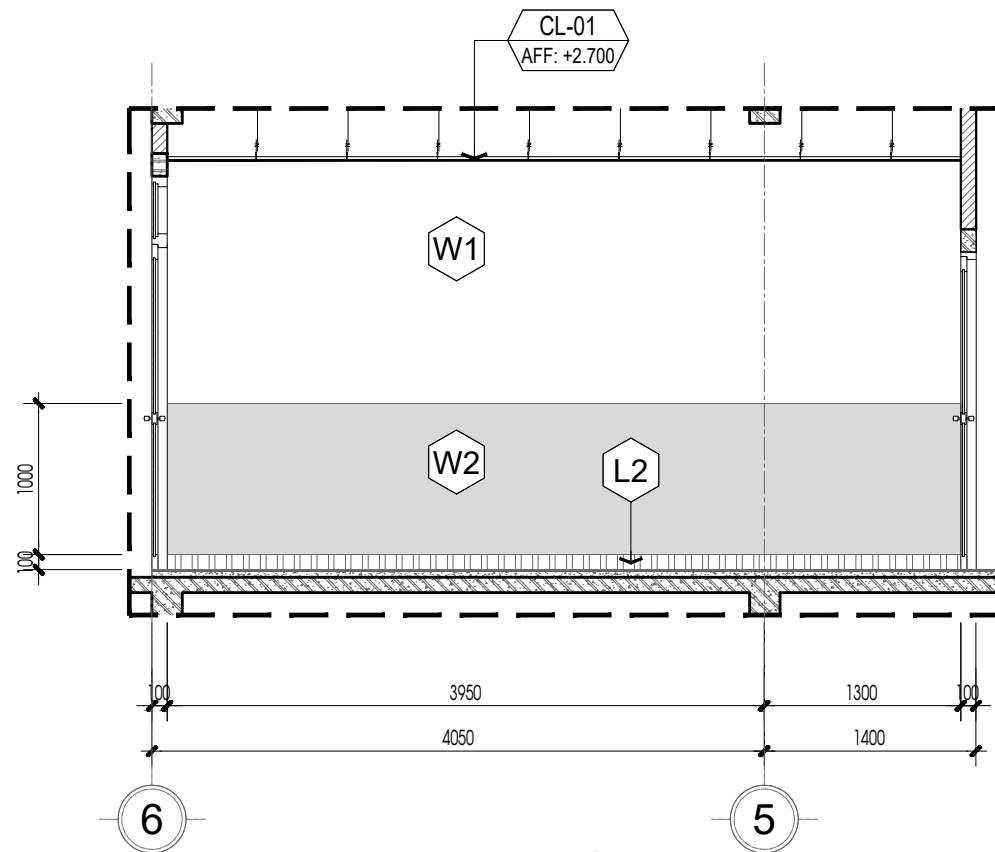
MẶT ĐỨNG 4
TL: 1/50



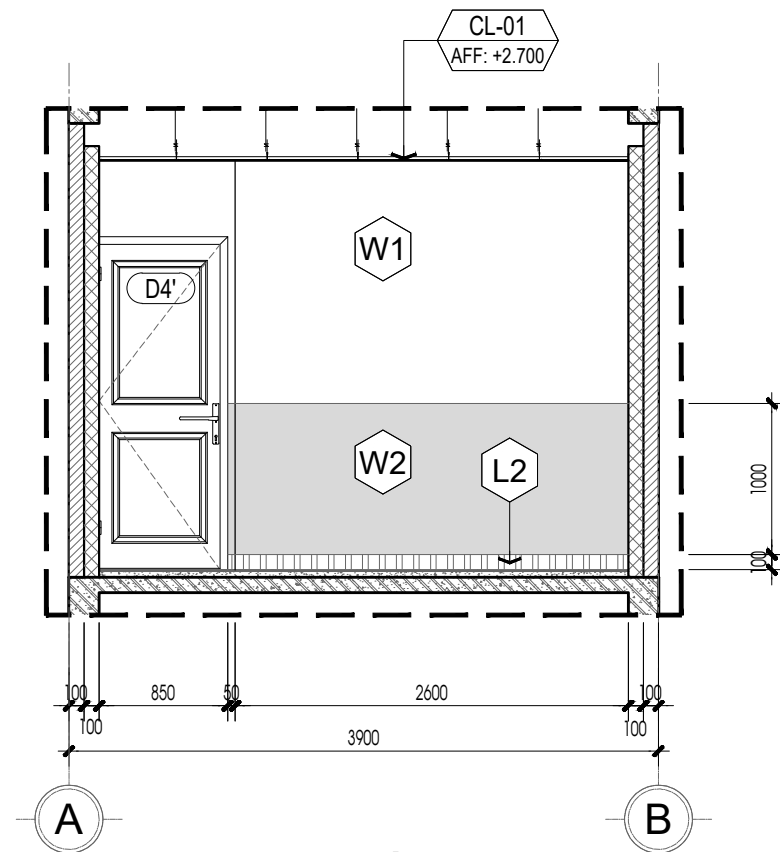
MẶT ĐỨNG 1
TL: 1/50



MẶT ĐỨNG 2
TL: 1/50



MẶT ĐỨNG 3
TL: 1/50



MẶT ĐỨNG 4
TL: 1/50

DIỄN HỌA	KÝ HIỆU	MÔ TẢ
	W1	TƯỜNG SƠN BẢ MATIC SƠN NƯỚC TRONG NHÀ MÀU THEO MÃ SƠN
	W2	TƯỜNG SƠN BẢ MATIC SƠN NƯỚC TRONG NHÀ MÀU THEO MÃ SƠN
	W5	TƯỜNG SƠN BẢ MATIC SƠN NƯỚC TRONG NHÀ MÀU THEO MÃ SƠN
	W6	TƯỜNG SƠN BẢ MATIC SƠN NƯỚC TRONG NHÀ MÀU THEO MÃ SƠN
	L2	LEN CHÂN TƯỜNG NHỰA GIẢ GỖ MÀU THEO PC

HẠNG MỤC PHÁT HÀNH:

THIẾT KẾ SƠ BỘ	<input type="checkbox"/> PRELIMINARY
TRÌNH DUYỆT	<input type="checkbox"/> YOUR APPROVAL
THAM KHẢO	<input type="checkbox"/> REFERENCE
THI CÔNG	<input checked="" type="checkbox"/> CONSTRUCTION
CHỈNH SỬA	<input type="checkbox"/> REVISED
HOÀN CÔNG	<input type="checkbox"/> AS - BUILT

C. Số	Ngày chỉnh sửa	Nội dung chỉnh sửa bổ sung	Kí duyệt
01			
02			
03			
04			
05			

LƯU Ý:

- Bản vẽ này không được dùng để thi công nếu không được chứng nhận và phải được đọc cùng với bản vẽ của các bộ môn kỹ thuật liên quan.
- Toàn bộ kích thước trong hồ sơ là kích thước hoàn thiện.
- Cote cao độ trên bản vẽ là cote hoàn thiện công trình.
- Không sử dụng thước để đo kích thước trực tiếp trên bản vẽ.
- Bản vẽ và thiết kế này được giữ bản quyền và không sao chép nếu không được sự chấp thuận của chủ đầu tư.

TÊN DỰ ÁN - PROJECT NAME
**NHÀ Ở GIA ĐÌNH
CẢI TẠO KẾT HỢP XÂY MỚI**

ĐỊA ĐIỂM XÂY DỰNG - PROJECT LOCATION
124 TRẦN HỮU TRANG, PHƯỜNG 10,
QUẬN PHÚ NHUẬN, TP. HCM

CHỦ ĐẦU TƯ - OWNER
Ms TRẦN DIỆU MINH HẢI

TƯ VẤN THIẾT KẾ
DESIGN CONSULTANT

DPCONS
DAI PHAT CONSTRUCTION
CHẤT LƯỢNG VƯỢT NIỀM TIN
ARCHITECTS, FURNITURE, CONSULTANTS

CÔNG TY CP ĐẦU TƯ & TƯ VẤN TK - XD
ĐẠI PHÁT

Trụ sở: C31 đường D8, P. Bình An, Quận 2, Tp. Hồ Chí Minh
Website: www.daihatbuilding.vn
Email: dpccons.building@gmail.com

TỔNG GIÁM ĐỐC
GENERAL MANAGER

PHAN HOÀI TRẦN

TÊN BẢN VẼ - DRAWING TILE
**MẶT ĐỨNG SƠN
TƯỜNG 2F-01 TẦNG 2**

CHỦ TRÌ THIẾT KẾ
DESIGNED BY

TRẦN NHƯ DUY

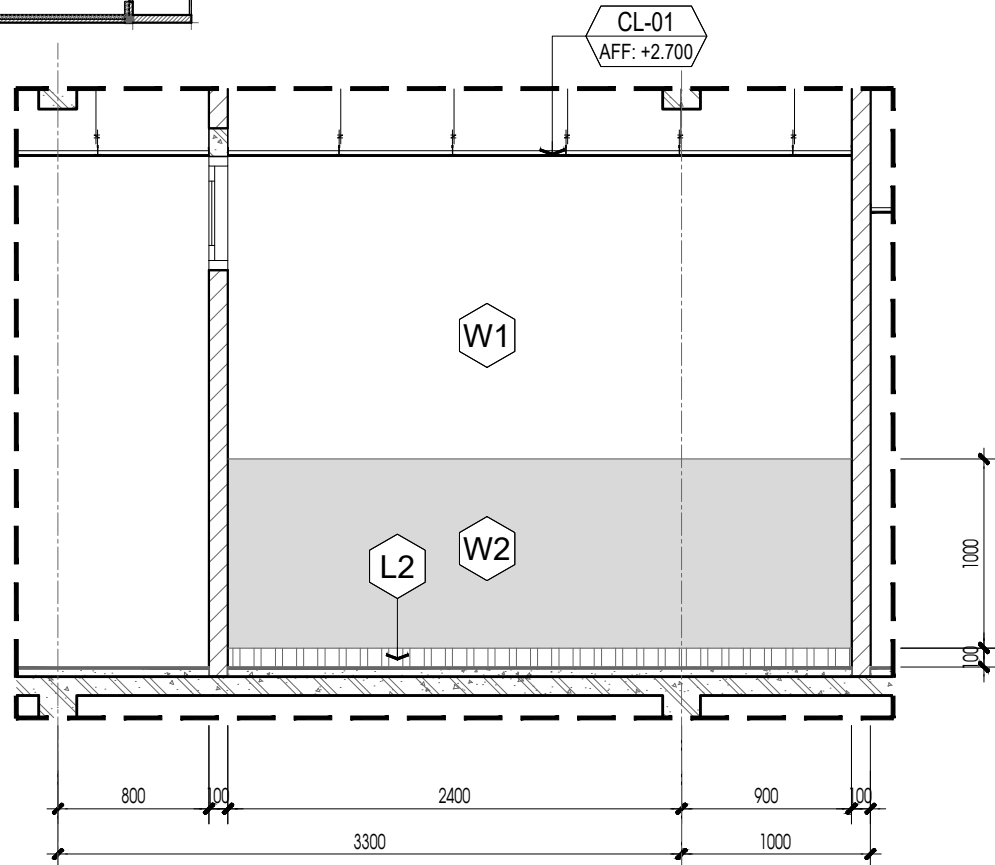
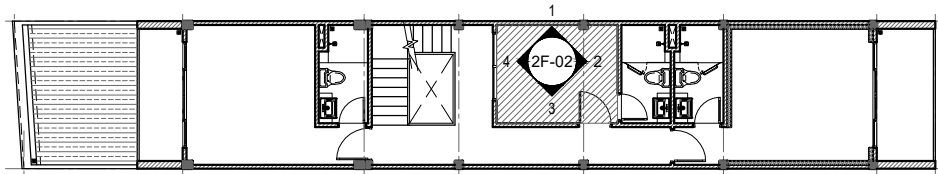
THIẾT KẾ
DRAWN BY

PHẠM NGUYỄN LÂM THẢO

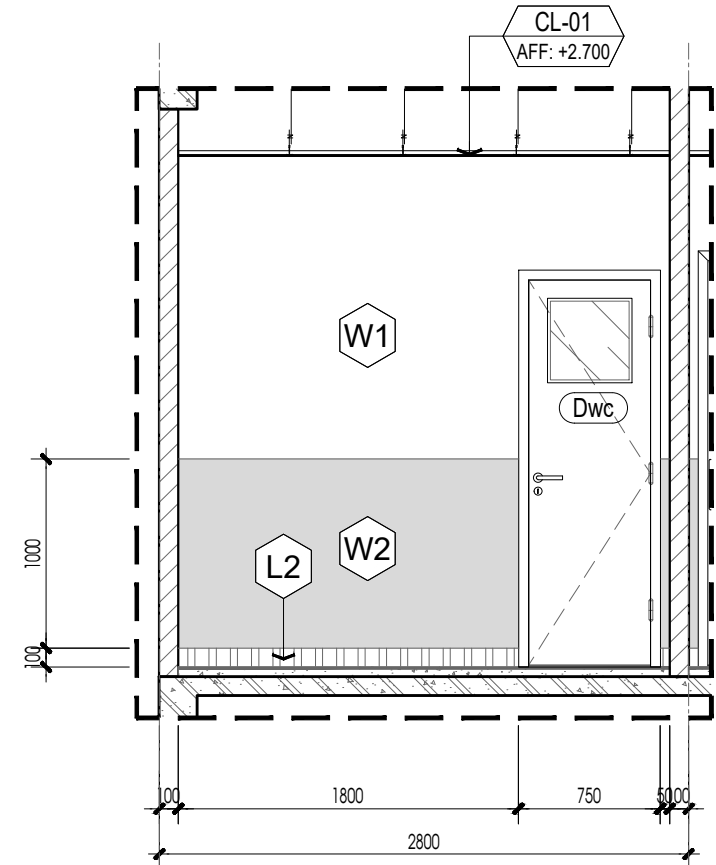
QUẢN LÝ KỸ THUẬT
CHECKED BY

PHẠM ĐỨC TOÀN

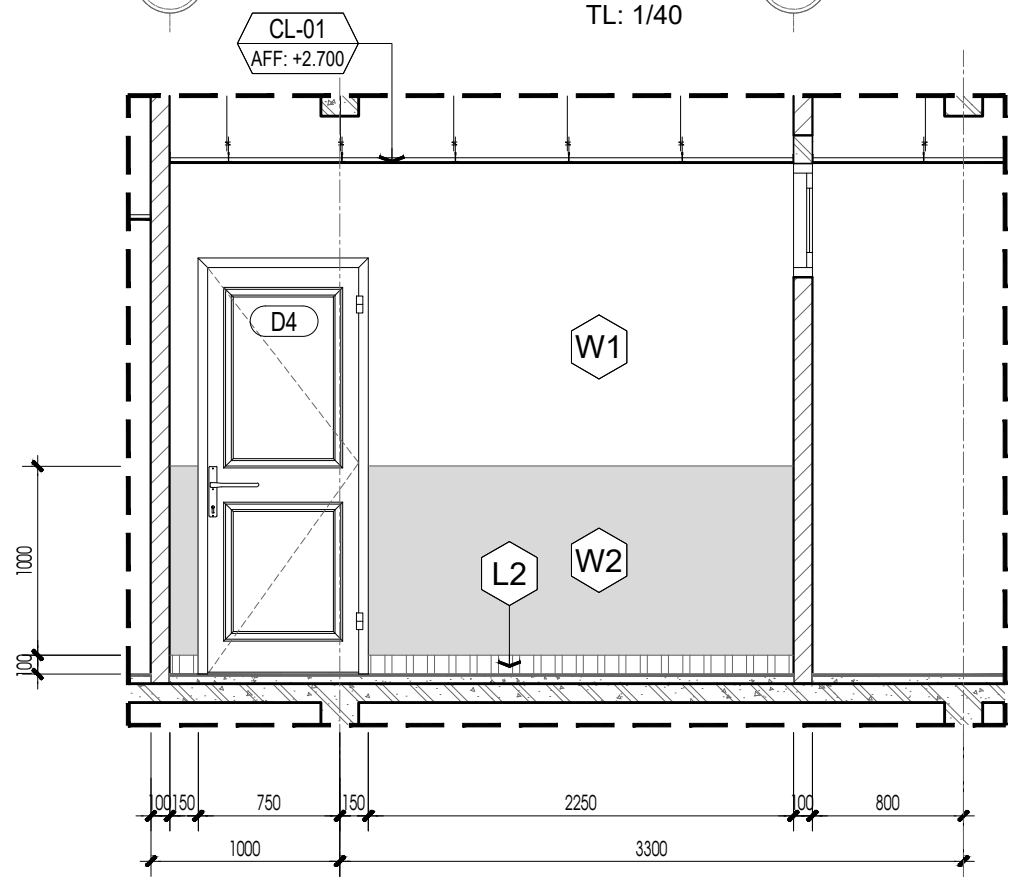
NGÀY PHÁT HÀNH - DATE 02.2021
KÝ HIỆU BẢN VẼ - SHEET NUMBER
T-04



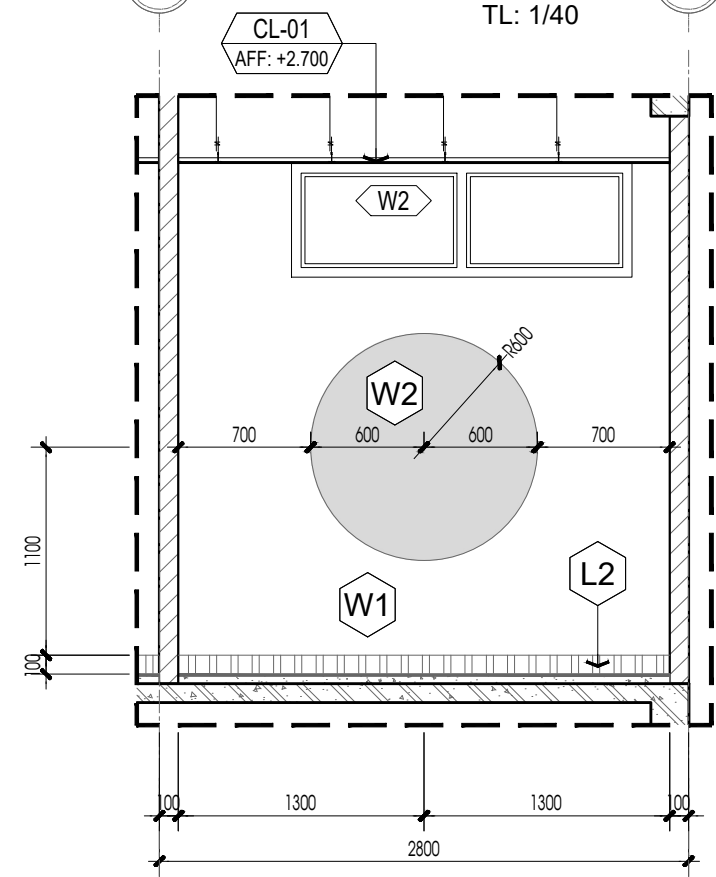
MẶT ĐỨNG 1
TL: 1/40



MẶT ĐỨNG 2
TL: 1/40



MẶT ĐỨNG 3
TL: 1/40



MẶT ĐỨNG 4
TL: 1/40

DIỄN HỌA	KÝ HIỆU	MÔ TẢ
	W1	TƯỜNG SƠN BẢ MATIC SƠN NƯỚC TRONG NHÀ MÀU THEO MÃ SƠN
	W2	TƯỜNG SƠN BẢ MATIC SƠN NƯỚC TRONG NHÀ MÀU THEO MÃ SƠN
	L2	LEN CHÂN TƯỜNG NHỰA GIẢ GỖ MÀU THEO PC

HẠNG MỤC PHÁT HÀNH:

THIẾT KẾ SƠ BỘ	<input type="checkbox"/> PRELIMINARY
TRÌNH DUYỆT	<input type="checkbox"/> YOUR APPROVAL
THAM KHẢO	<input type="checkbox"/> REFERENCE
THI CÔNG	<input checked="" type="checkbox"/> CONSTRUCTION
CHỈNH SỬA	<input type="checkbox"/> REVISED
HOÀN CÔNG	<input type="checkbox"/> AS - BUILT

C. Sửa	Ngày chỉnh sửa	Nội dung chỉnh sửa bổ sung	Kí duyệt
01			
02			
03			
04			
05			

LƯU Ý:

- Bản vẽ này không được dùng để thi công nếu không được chứng nhận và phải được đọc cùng với bản vẽ của các bộ môn kỹ thuật liên quan.
- Toàn bộ kích thước trong hồ sơ là kích thước hoàn thiện.
- Cote cao độ trên bản vẽ là cote hoàn thiện công trình.
- Không sử dụng thước đo đo kích thước trực tiếp trên bản vẽ.
- Bản vẽ và thiết kế này được giữ bản quyền và không sao chép nếu không được sự chấp thuận của chủ đầu tư.

TÊN DỰ ÁN - PROJECT NAME
**NHÀ Ở GIA ĐÌNH
CẢI TẠO KẾT HỢP XÂY MỚI**

ĐỊA ĐIỂM XÂY DỰNG - PROJECT LOCATION
124 TRẦN HỮU TRANG, PHƯỜNG 10,
QUẬN PHÚ NHUẬN, TP. HCM

CHỦ ĐẦU TƯ - OWNER
Ms TRẦN DIỆU MINH HẢI

TƯ VẤN THIẾT KẾ
DESIGN CONSULTANT

DPCONS
DAI PHAT CONSTRUCTION
CHẤT LƯỢNG VƯỢT NIỀM TIN
ARCHITECTS, FURNITURE, CONSULTANTS

CÔNG TY CP ĐẦU TƯ & TƯ VẤN TK - XD
ĐẠI PHÁT

Trụ sở: C31 đường D8, P. Bình An, Quận 2, Tp. Hồ Chí Minh
Website: www.daihatbuilding.vn
Email: dpccons.building@gmail.com

TỔNG GIÁM ĐỐC
GENERAL MANAGER

PHAN HOÀI TRẦN

TÊN BẢN VẼ - DRAWING TILE
**MẶT ĐỨNG SƠN
TƯỜNG 2F-02 TẦNG 2**

CHỦ TRÌ THIẾT KẾ
DESIGNED BY

TRẦN NHƯ DUY

THIẾT KẾ
DRAWN BY

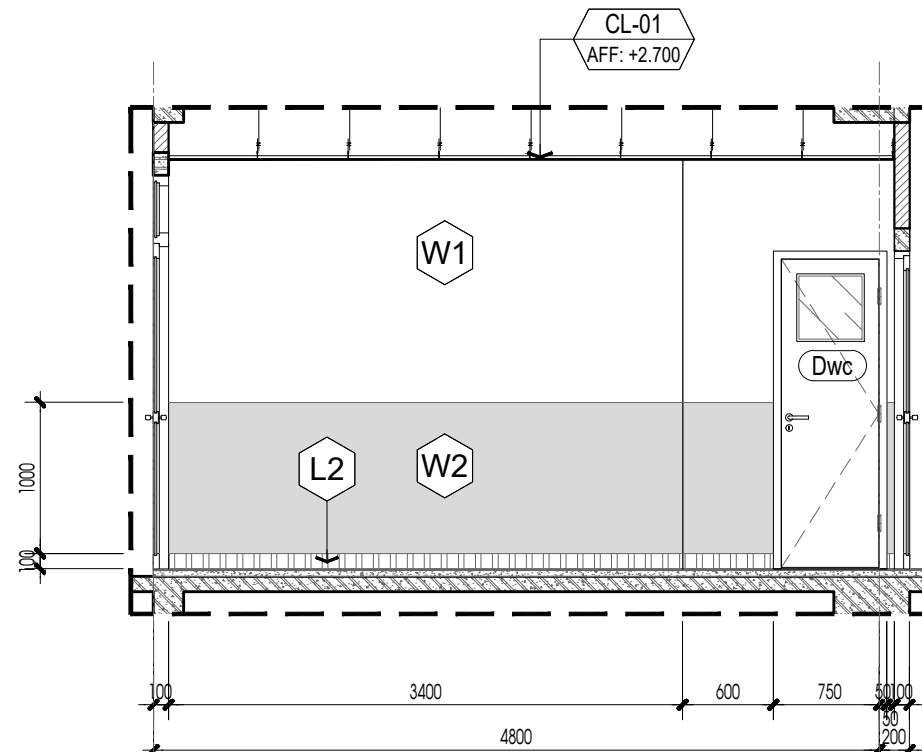
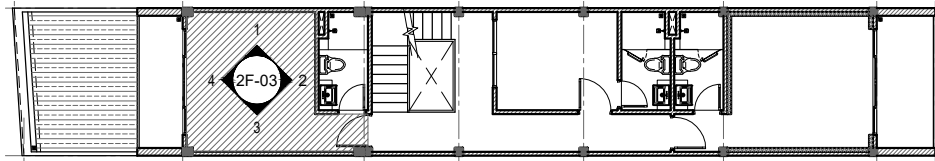
PHẠM NGUYỄN LÂM THẢO

QUẢN LÝ KỸ THUẬT
CHECKED BY

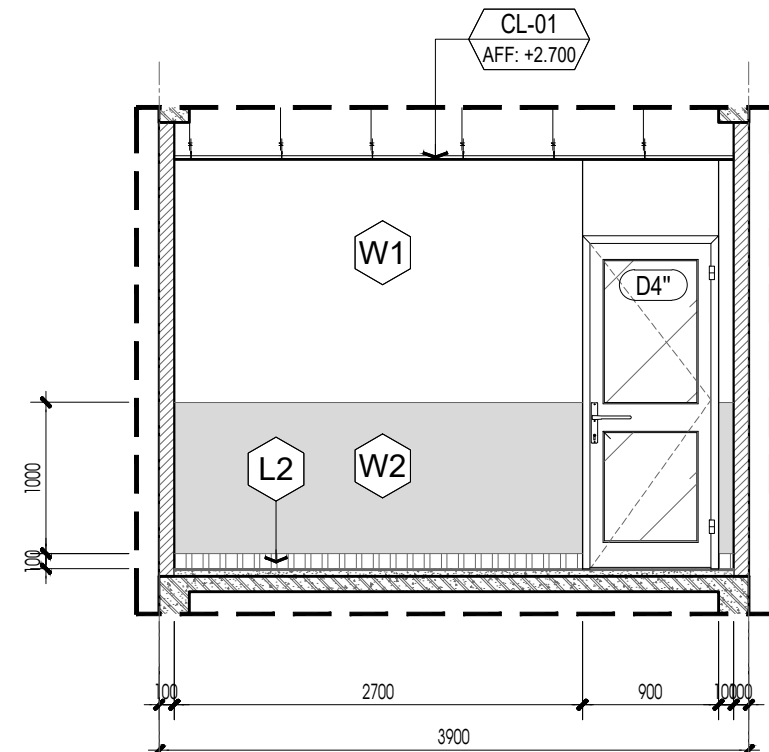
PHẠM ĐỨC TOÀN

NGÀY PHÁT HÀNH - DATE
02.2021

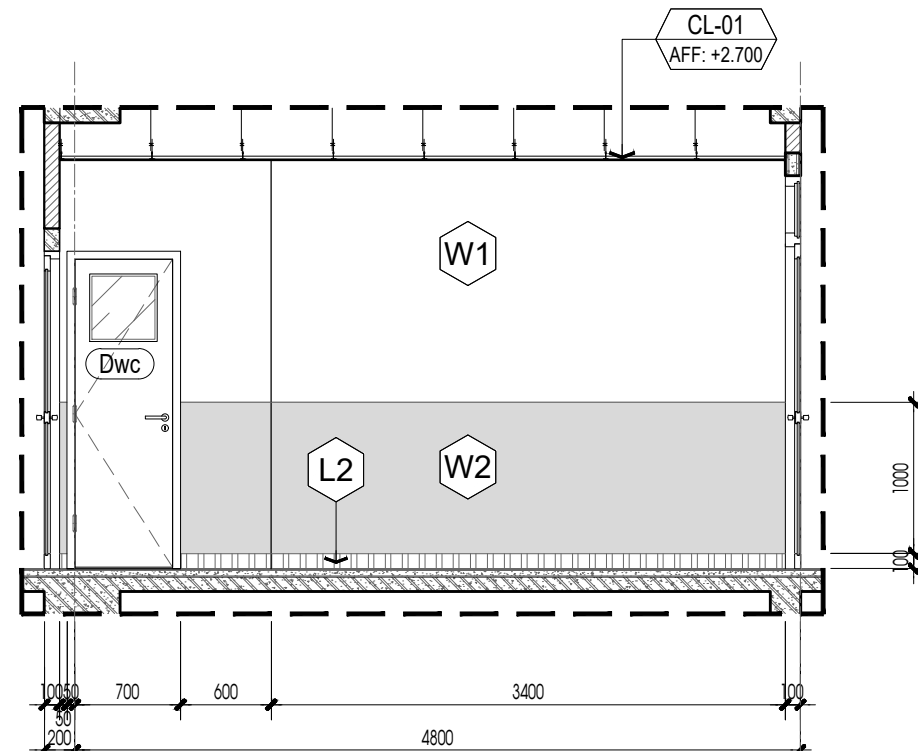
KÝ HIỆU BẢN VẼ - SHEET NUMBER
T-05



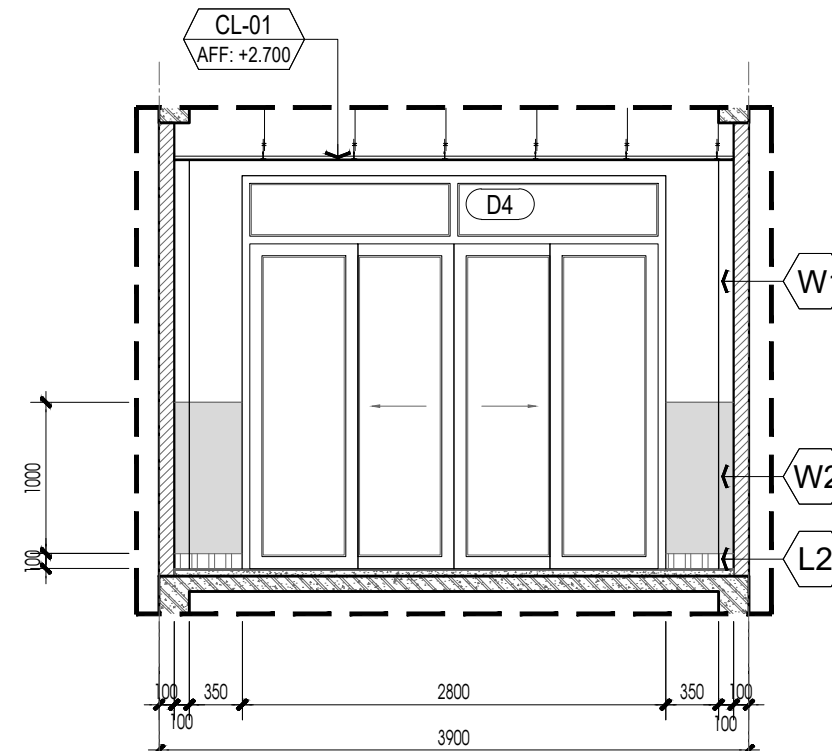
MẶT ĐỨNG 1
TL: 1/50



MẶT ĐỨNG 2
TL: 1/50



MẶT ĐỨNG 3
TL: 1/50



MẶT ĐỨNG 4
TL: 1/50

DIỄN HỌA	KÝ HIỆU	MÔ TẢ
	W1	TƯỜNG SƠN BẢ MATIC SƠN NƯỚC TRONG NHÀ MÀU THEO MÃ SƠN
	W2	TƯỜNG SƠN BẢ MATIC SƠN NƯỚC TRONG NHÀ MÀU THEO MÃ SƠN
	L2	LEN CHÂN TƯỜNG NHỰA GIẢ GỖ MÀU THEO PC

HẠNG MỤC PHÁT HÀNH:

THIẾT KẾ SƠ BỘ	<input type="checkbox"/> PRELIMINARY
TRÌNH DUYỆT	<input type="checkbox"/> YOUR APPROVAL
THAM KHẢO	<input type="checkbox"/> REFERENCE
THI CÔNG	<input checked="" type="checkbox"/> CONSTRUCTION
CHỈNH SỬA	<input type="checkbox"/> REVISED
HOÀN CÔNG	<input type="checkbox"/> AS - BUILT

C. Sửa	Ngày chỉnh sửa	Nội dung chỉnh sửa bổ sung	Kí duyệt
01			
02			
03			
04			
05			

LƯU Ý:

- Bản vẽ này không được dùng để thi công nếu không được chứng nhận và phải được đọc cùng với bản vẽ của các bộ môn kỹ thuật liên quan.
- Toàn bộ kích thước trong hồ sơ là kích thước hoàn thiện.
- Cote cao độ trên bản vẽ là cote hoàn thiện công trình.
- Không sử dụng thước đo để kích thước trực tiếp trên bản vẽ.
- Bản vẽ và thiết kế này được giữ bản quyền và không sao chép nếu không được sự chấp thuận của chủ đầu tư.

TÊN DỰ ÁN - PROJECT NAME
**NHÀ Ở GIA ĐÌNH
CẢI TẠO KẾT HỢP XÂY MỚI**

ĐỊA ĐIỂM XÂY DỰNG - PROJECT LOCATION
124 TRẦN HỮU TRANG, PHƯỜNG 10,
QUẬN PHÚ NHUẬN, TP. HCM

CHỦ ĐẦU TƯ - OWNER
Ms TRẦN DIỆU MINH HẢI

TƯ VẤN THIẾT KẾ
DESIGN CONSULTANT

DPCONS
DAI PHAT CONSTRUCTION
CHẤT LƯỢNG VƯỢT NIỀM TIN
ARCHITECTS, FURNITURE, CONSULTANTS

CÔNG TY CP ĐẦU TƯ & TƯ VẤN TK - XD
ĐẠI PHÁT

Trụ sở: C31 đường D8, P. Bình An, Quận 2, Tp. Hồ Chí Minh
Website: www.daihatbuilding.vn
Email: dpcons.building@gmail.com

TỔNG GIÁM ĐỐC
GENERAL MANAGER

PHAN HOÀI TRẦN

TÊN BẢN VẼ - DRAWING TILE
**MẶT ĐỨNG SƠN
TƯỜNG 2F-03 TẦNG 2**

CHỦ TRÌ THIẾT KẾ
DESIGNED BY

TRẦN NHƯ DUY

THIẾT KẾ
DRAWN BY

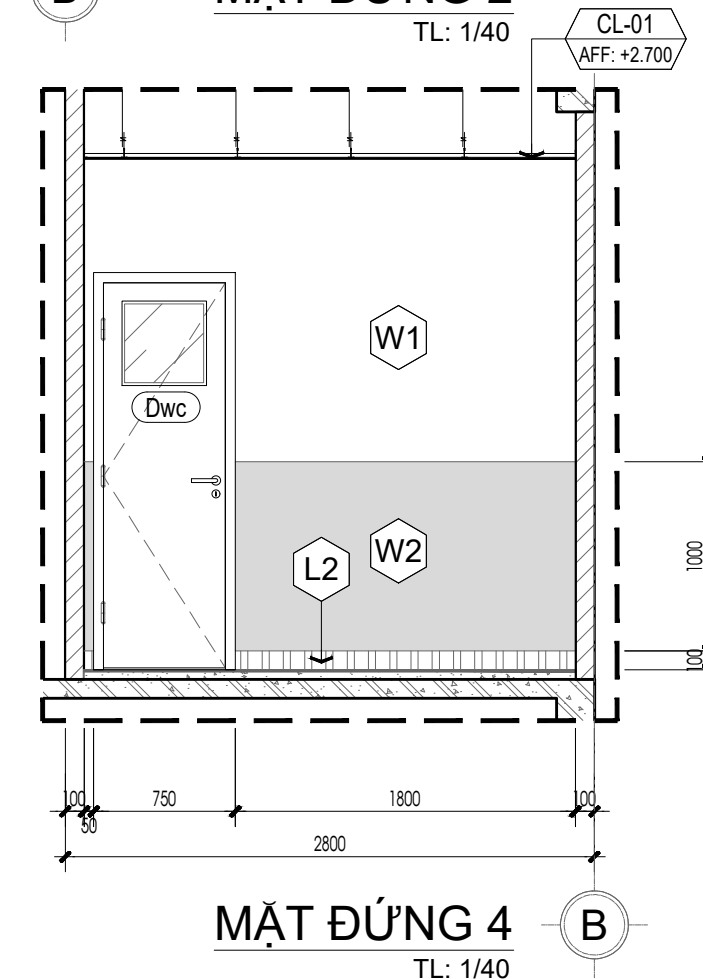
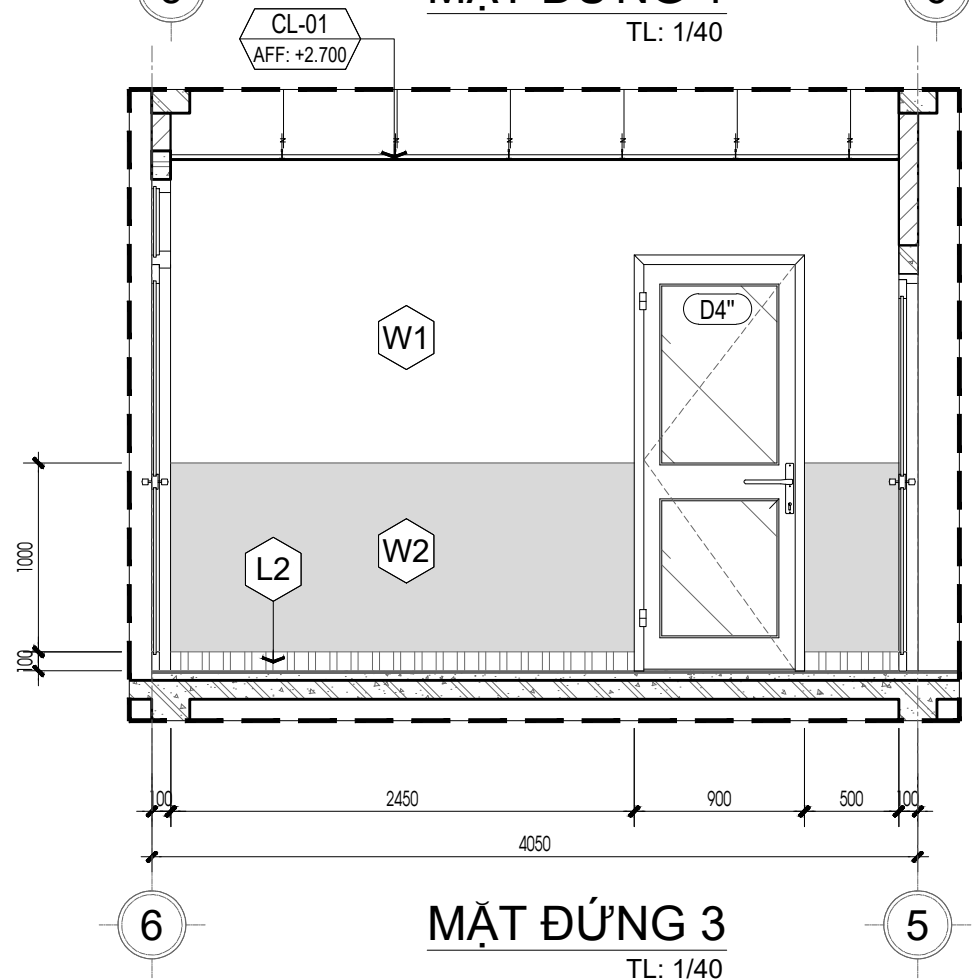
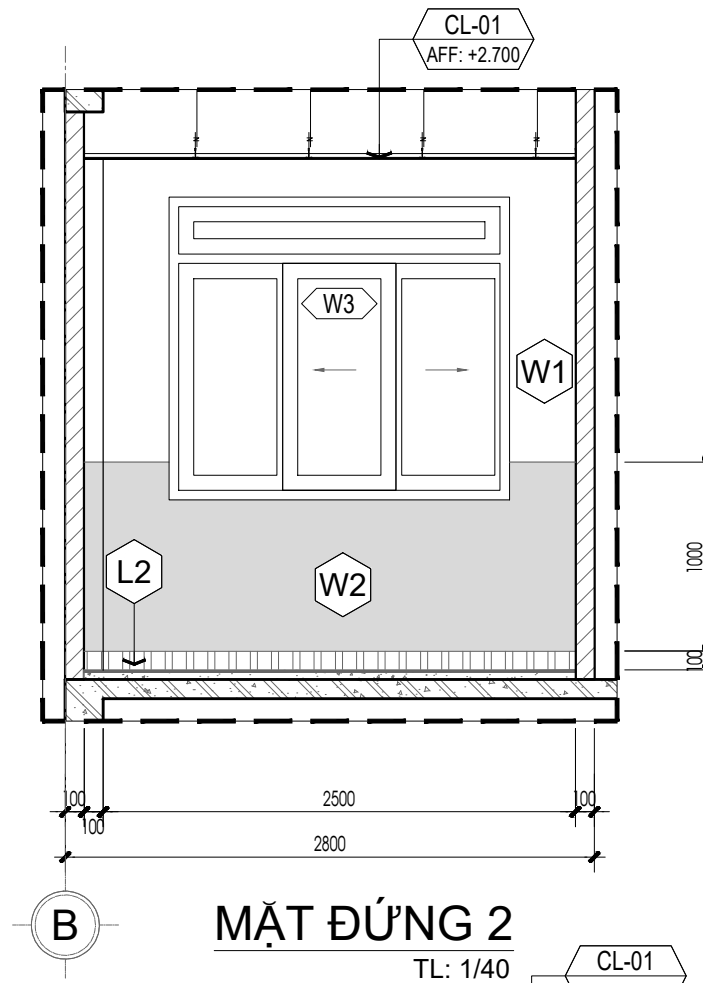
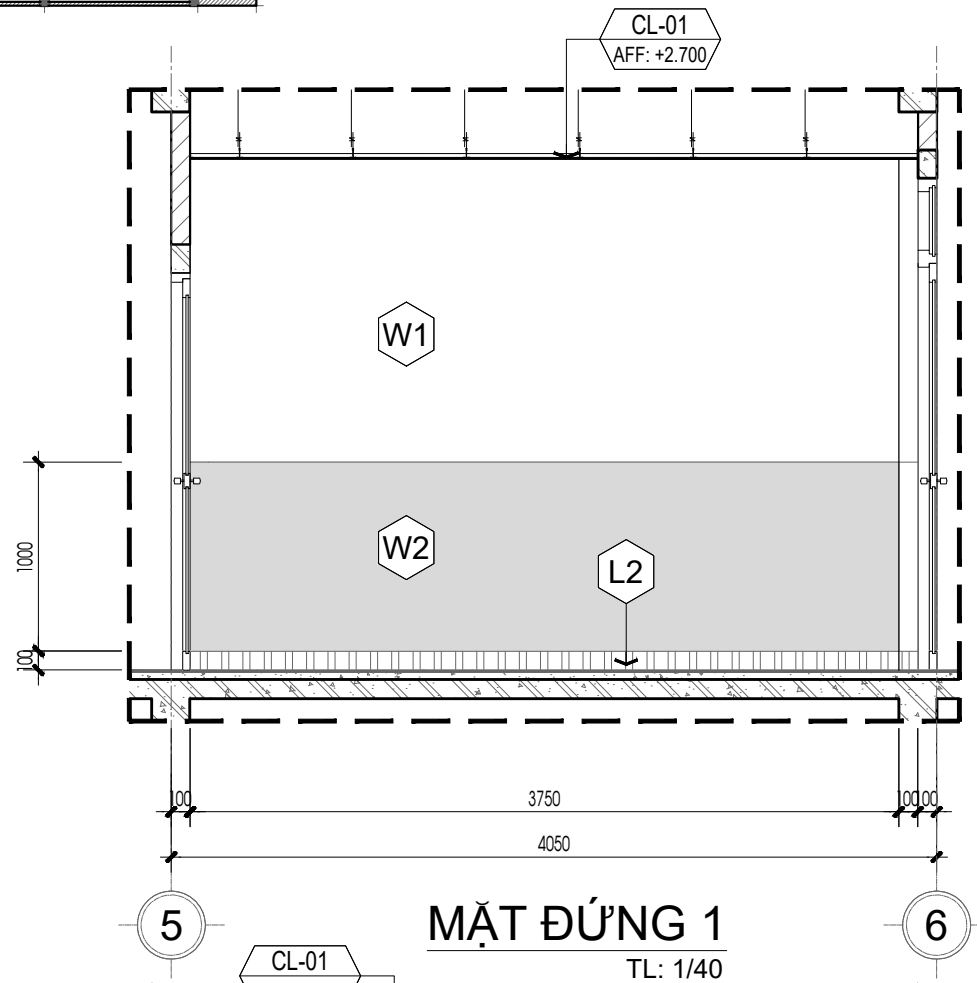
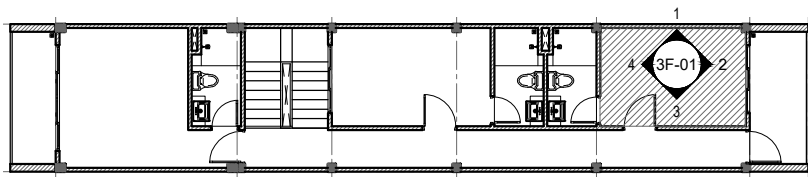
PHẠM NGUYỄN LÂM THẢO

QUẢN LÝ KỸ THUẬT
CHECKED BY

PHẠM ĐỨC TOÀN

NGÀY PHÁT HÀNH - DATE
02.2021

KÝ HIỆU BẢN VẼ - SHEET NUMBER
T-06



DIỄN HỌA	KÝ HIỆU	MÔ TẢ
	W1	TƯỜNG SƠN BẢ MATIC SƠN NƯỚC TRONG NHÀ MÀU THEO MÃ SƠN
	W2	TƯỜNG SƠN BẢ MATIC SƠN NƯỚC TRONG NHÀ MÀU THEO MÃ SƠN
	L2	LEN CHÂN TƯỜNG NHỰA GIẢ GỖ MÀU THEO PC

HẠNG MỤC PHÁT HÀNH:

THIẾT KẾ SƠ BỘ	<input type="checkbox"/> PRELIMINARY
TRÌNH DUYỆT	<input type="checkbox"/> YOUR APPROVAL
THAM KHẢO	<input type="checkbox"/> REFERENCE
THI CÔNG	<input checked="" type="checkbox"/> CONSTRUCTION
CHỈNH SỬA	<input type="checkbox"/> REVISED
HOÀN CÔNG	<input type="checkbox"/> AS - BUILT

C. Sửa	Ngày chỉnh sửa	Nội dung chỉnh sửa bổ sung	Kí duyệt
01			
02			
03			
04			
05			

LƯU Ý:

- Bản vẽ này không được dùng để thi công nếu không được chứng nhận và phải được đọc cùng với bản vẽ của các bộ môn kỹ thuật liên quan.
- Toàn bộ kích thước trong hồ sơ là kích thước hoàn thiện.
- Cote cao độ trên bản vẽ là cote hoàn thiện công trình.
- Không sử dụng thước đo đo kích thước trực tiếp trên bản vẽ.
- Bản vẽ và thiết kế này được giữ bản quyền và không sao chép nếu không được sự chấp thuận của chủ đầu tư.

TÊN DỰ ÁN - PROJECT NAME
**NHÀ Ở GIA ĐÌNH
CẢI TẠO KẾT HỢP XÂY MỚI**

ĐỊA ĐIỂM XÂY DỰNG - PROJECT LOCATION
124 TRẦN HỮU TRẠNG, PHƯỜNG 10,
QUẬN PHÚ NHUẬN, TP. HCM

CHỦ ĐẦU TƯ - OWNER
Ms TRẦN ĐIỀU MINH HẢI

TƯ VẤN THIẾT KẾ
DESIGN CONSULTANT

DPCONS
DAI PHAT CONSTRUCTION
CHẤT LƯỢNG VƯỢT NIỀM TIN
ARCHITECTS, FURNITURE, CONSULTANTS

CÔNG TY CP ĐẦU TƯ & TƯ VẤN TK - XD
ĐẠI PHÁT

Trụ sở: C31 đường D8, P. Bình An, Quận 2, Tp. Hồ Chí Minh
Website: www.daihatbuilding.vn
Email: dpcons.building@gmail.com

TỔNG GIÁM ĐỐC
GENERAL MANAGER

PHAN HOÀI TRẦN

TÊN BẢN VẼ - DRAWING TILE
**MẶT ĐỨNG SƠN
TƯỜNG 3F-01 TẦNG 3**

CHỦ TRÌ THIẾT KẾ
DESIGNED BY

TRẦN NHƯ DUY

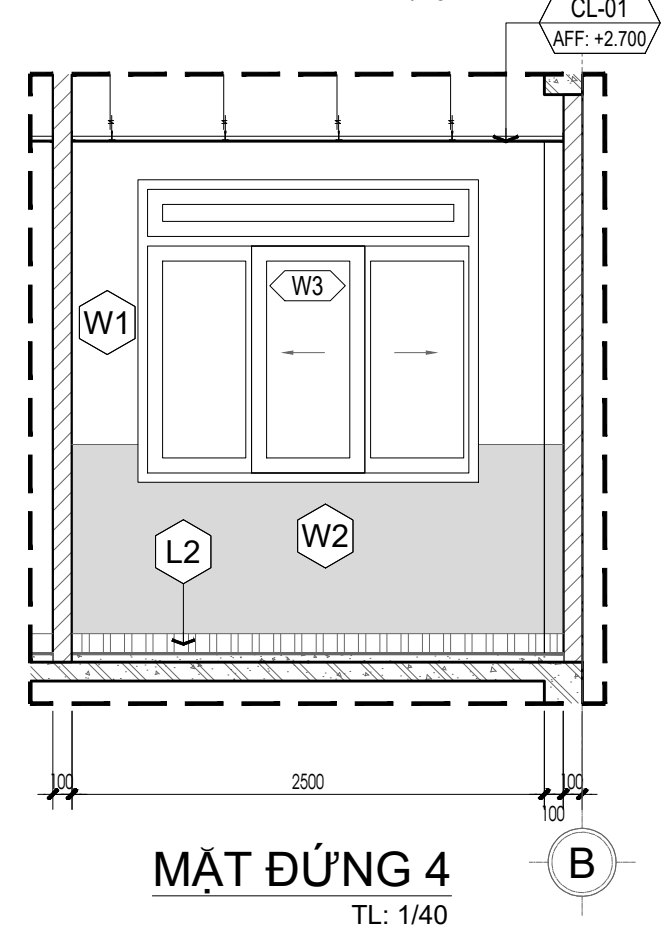
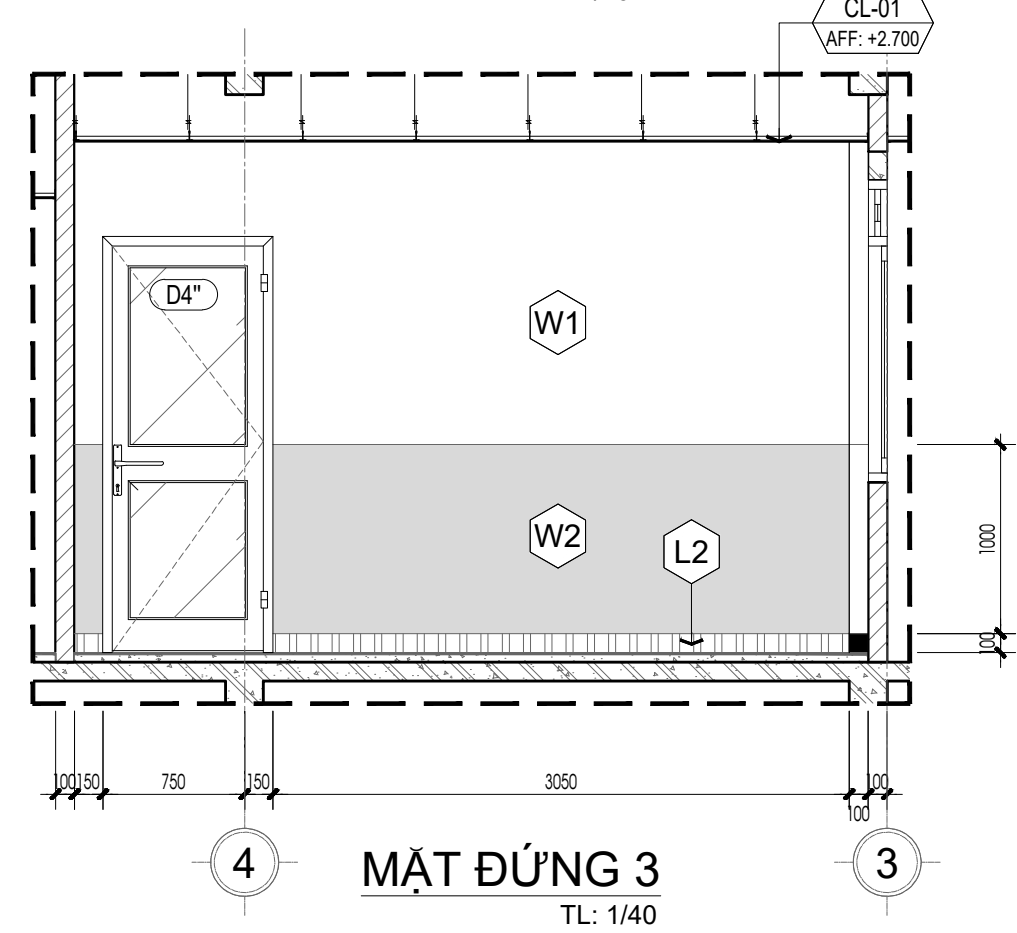
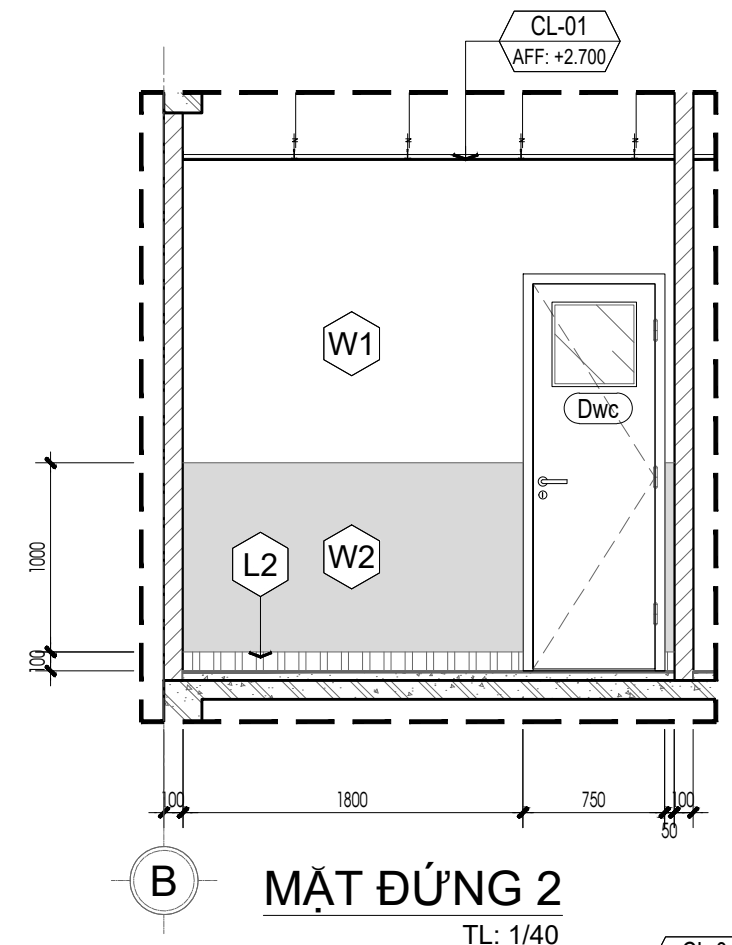
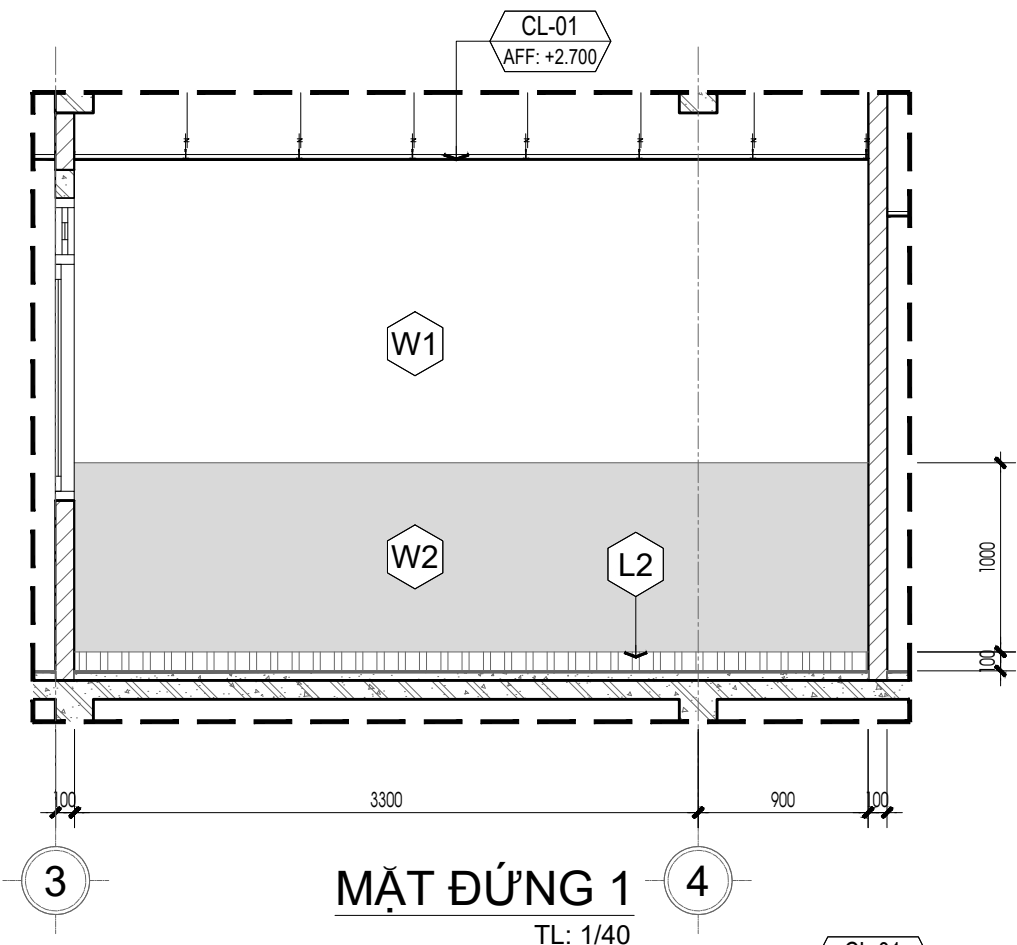
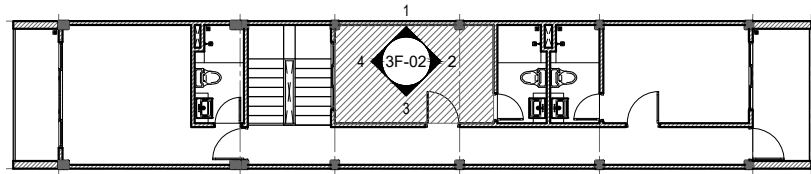
THIẾT KẾ
DRAWN BY

PHẠM NGUYỄN LÂM THẢO

QUẢN LÝ KỸ THUẬT
CHECKED BY

PHẠM ĐỨC TOÀN

NGÀY PHÁT HÀNH - DATE
KỶ HIỆU BẢN VẼ - SHEET NUMBER
T-07



DIỄN HỌA	KÝ HIỆU	MÔ TẢ
	W1	TƯỜNG SƠN BẢ MATIC SƠN NƯỚC TRONG NHÀ MÀU THEO MÃ SƠN
	W2	TƯỜNG SƠN BẢ MATIC SƠN NƯỚC TRONG NHÀ MÀU THEO MÃ SƠN
	L2	LEN CHÂN TƯỜNG NHỰA GIẢ GỖ MÀU THEO PC

HẠNG MỤC PHÁT HÀNH:

THIẾT KẾ SƠ BỘ	<input type="checkbox"/> PRELIMINARY
TRÌNH DUYỆT	<input type="checkbox"/> YOUR APPROVAL
THAM KHẢO	<input type="checkbox"/> REFERENCE
THI CÔNG	<input checked="" type="checkbox"/> CONSTRUCTION
CHỈNH SỬA	<input type="checkbox"/> REVISED
HOÀN CÔNG	<input type="checkbox"/> AS - BUILT

C. Số	Ngày chỉnh sửa	Nội dung chỉnh sửa bổ sung	Kí duyệt
01			
02			
03			
04			
05			

LƯU Ý:

- Bản vẽ này không được dùng để thi công nếu không được chứng nhận và phải được đọc cùng với bản vẽ của các bộ môn kỹ thuật liên quan.
- Toàn bộ kích thước trong hồ sơ là kích thước hoàn thiện.
- Cote cao độ trên bản vẽ là cote hoàn thiện công trình.
- Không sử dụng thước đo để kích thước trực tiếp trên bản vẽ.
- Bản vẽ và thiết kế này được giữ bản quyền và không sao chép nếu không được sự chấp thuận của chủ đầu tư.

TÊN DỰ ÁN - PROJECT NAME
**NHÀ Ở GIA ĐÌNH
CẢI TẠO KẾT HỢP XÂY MỚI**

ĐỊA ĐIỂM XÂY DỰNG - PROJECT LOCATION
124 TRẦN HỮU TRANG, PHƯỜNG 10,
QUẬN PHÚ NHUẬN, TP. HCM

CHỦ ĐẦU TƯ - OWNER
Ms TRẦN DIỆU MINH HẢI

TU VẤN THIẾT KẾ
DESIGN CONSULTANT

DPCONS
DAI PHAT CONSTRUCTION
CHẤT LƯỢNG VƯỢT NIỀM TIN
ARCHITECTS, FURNITURE, CONSULTANTS

CÔNG TY CP ĐẦU TƯ & TƯ VẤN TK - XD
ĐẠI PHÁT

Trụ sở: C31 đường D8, P. Bình An, Quận 2, Tp. Hồ Chí Minh
Website: www.daihatbuilding.vn
Email: dpccons.building@gmail.com

TỔNG GIÁM ĐỐC
GENERAL MANAGER

PHAN HOÀI TRẦN

TÊN BẢN VẼ - DRAWING TILE
**MẶT ĐỨNG SƠN
TƯỜNG 3F-02 TẦNG 3**

CHỦ TRÌ THIẾT KẾ
DESIGNED BY

TRẦN NHƯ DUY

THIẾT KẾ
DRAWN BY

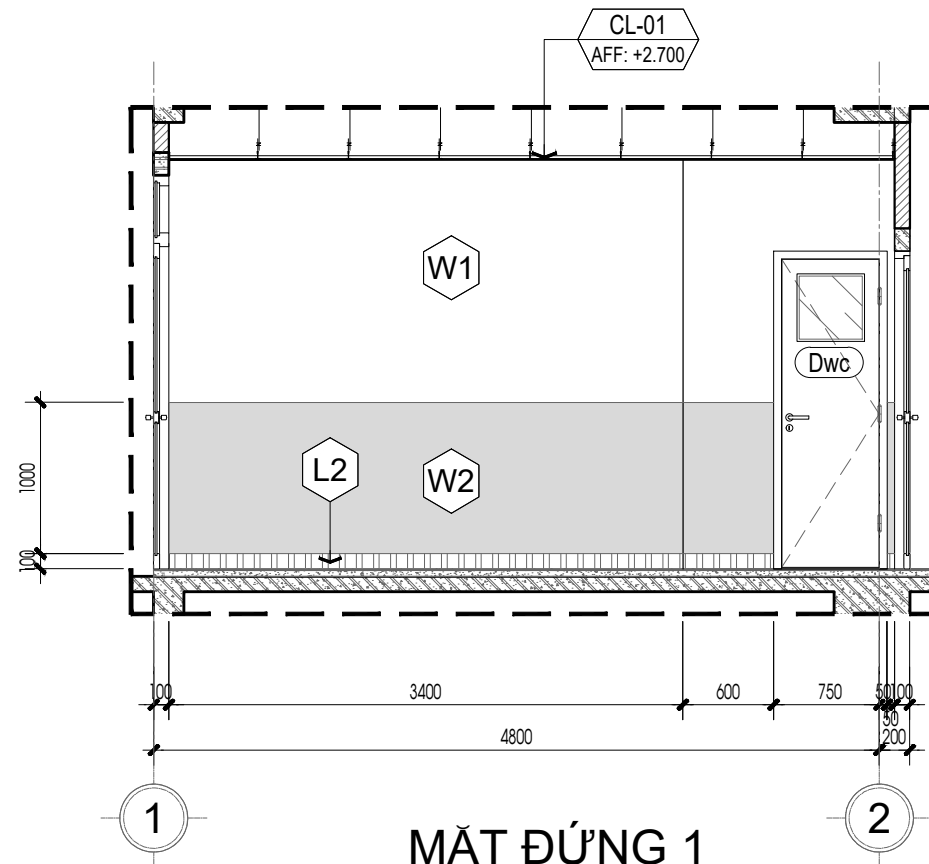
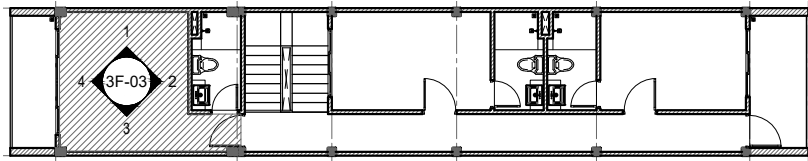
PHẠM NGUYỄN LÂM THẢO

QUẢN LÝ KỸ THUẬT
CHECKED BY

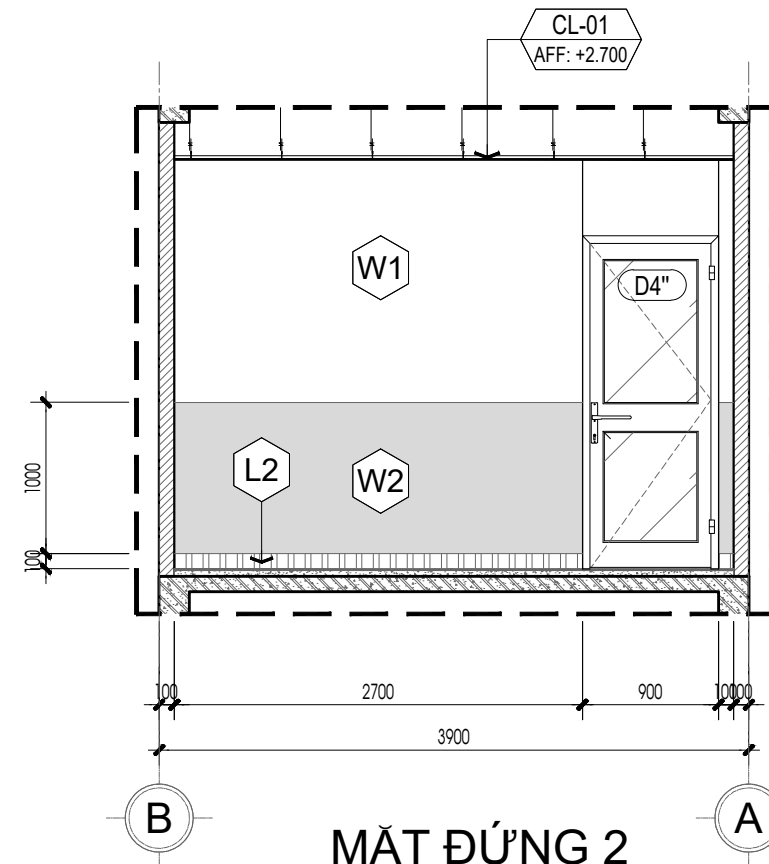
PHẠM ĐỨC TOÀN

NGÀY PHÁT HÀNH - DATE
02.2021

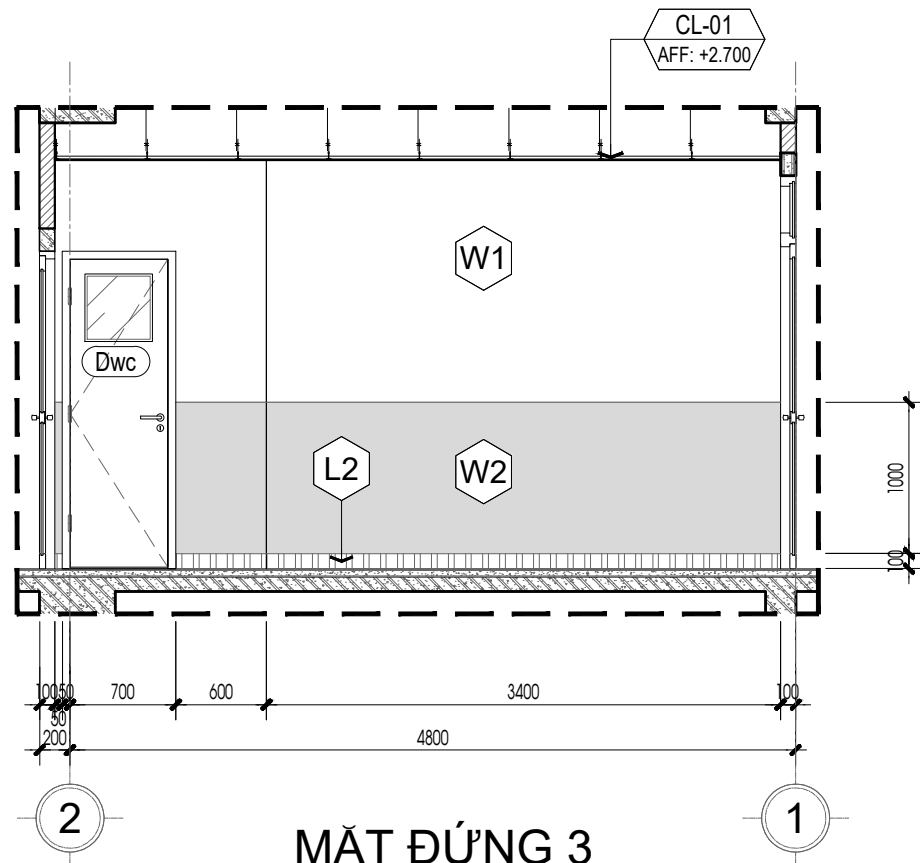
KÝ HIỆU BẢN VẼ - SHEET NUMBER
T-08



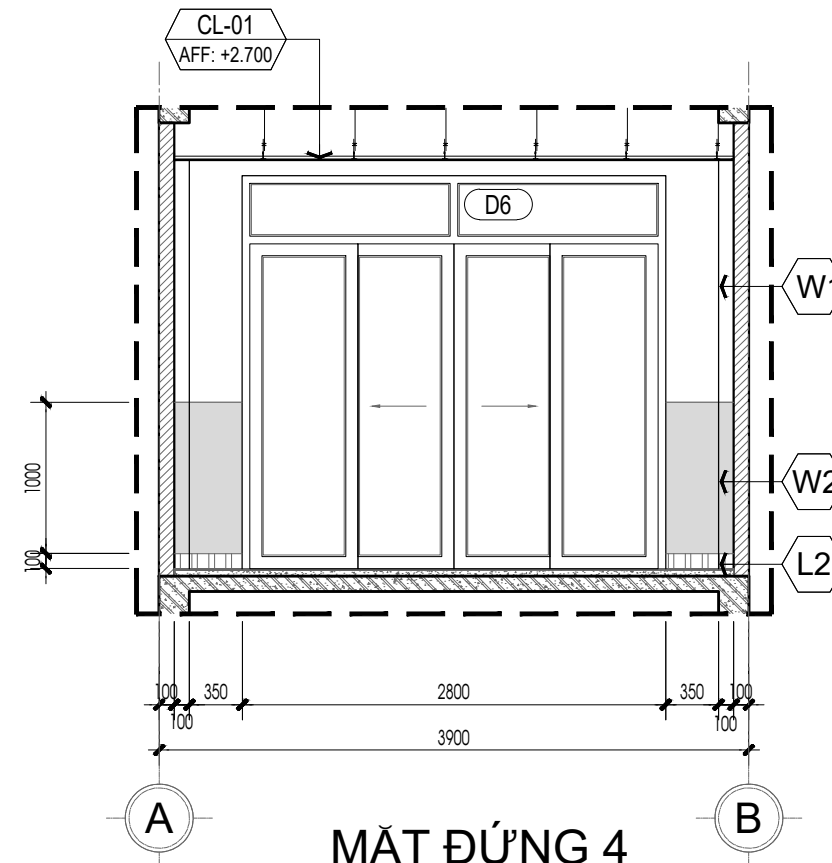
MẶT ĐỨNG 1
TL: 1/50



MẶT ĐỨNG 2
TL: 1/50



MẶT ĐỨNG 3
TL: 1/50



MẶT ĐỨNG 4
TL: 1/50

DIỄN HỌA	KÝ HIỆU	MÔ TẢ
	W1	TƯỜNG SƠN BẢ MATIC SƠN NƯỚC TRONG NHÀ MÀU THEO MÃ SƠN
	W2	TƯỜNG SƠN BẢ MATIC SƠN NƯỚC TRONG NHÀ MÀU THEO MÃ SƠN
	L2	LEN CHÂN TƯỜNG NHỰA GIẢ GỖ MÀU THEO PC

HẠNG MỤC PHÁT HÀNH:

THIẾT KẾ SƠ BỘ	<input type="checkbox"/> PRELIMINARY
TRÌNH DUYỆT	<input type="checkbox"/> YOUR APPROVAL
THAM KHẢO	<input type="checkbox"/> REFERENCE
THI CÔNG	<input checked="" type="checkbox"/> CONSTRUCTION
CHỈNH SỬA	<input type="checkbox"/> REVISED
HOÀN CÔNG	<input type="checkbox"/> AS - BUILT

C. Số	Ngày chỉnh sửa	Nội dung chỉnh sửa bổ sung	Kí duyệt
01			
02			
03			
04			
05			

LƯU Ý:

- Bản vẽ này không được dùng để thi công nếu không được chứng nhận và phải được đọc cùng với bản vẽ của các bộ môn kỹ thuật liên quan.
- Toàn bộ kích thước trong hồ sơ là kích thước hoàn thiện.
- Cote cao độ trên bản vẽ là cote hoàn thiện công trình.
- Không sử dụng thước đo đo kích thước trực tiếp trên bản vẽ.
- Bản vẽ và thiết kế này được giữ bản quyền và không sao chép nếu không được sự chấp thuận của chủ đầu tư.

TÊN DỰ ÁN - PROJECT NAME
**NHÀ Ở GIA ĐÌNH
CẢI TẠO KẾT HỢP XÂY MỚI**

ĐỊA ĐIỂM XÂY DỰNG - PROJECT LOCATION
124 TRẦN HỮU TRANG, PHƯỜNG 10,
QUẬN PHÚ NHUẬN, TP. HCM

CHỦ ĐẦU TƯ - OWNER
Ms TRẦN DIỆU MINH HẢI

TƯ VẤN THIẾT KẾ
DESIGN CONSULTANT

DPCONS
DAI PHAT CONSTRUCTION
CHẤT LƯỢNG VƯỢT NIỀM TIN
ARCHITECTS, FURNITURE, CONSULTANTS

CÔNG TY CP ĐẦU TƯ & TƯ VẤN TK - XD
ĐẠI PHÁT

Trụ sở: C31 đường D8, P. Bình An, Quận 2, Tp. Hồ Chí Minh
Website: www.daihatbuilding.vn
Email: dpcons.building@gmail.com

TỔNG GIÁM ĐỐC
GENERAL MANAGER

PHAN HOÀI TRẦN

TÊN BẢN VẼ - DRAWING TILE
**MẶT ĐỨNG SƠN
TƯỜNG 3F-03 TẦNG 3**

CHỦ TRÌ THIẾT KẾ
DESIGNED BY

TRẦN NHƯ DUY

THIẾT KẾ
DRAWN BY

PHẠM NGUYỄN LÂM THẢO

QUẢN LÝ KỸ THUẬT
CHECKED BY

PHẠM ĐỨC TOÀN

NGÀY PHÁT HÀNH - DATE 02.2021
KÝ HIỆU BẢN VẼ - SHEET NUMBER
T-09